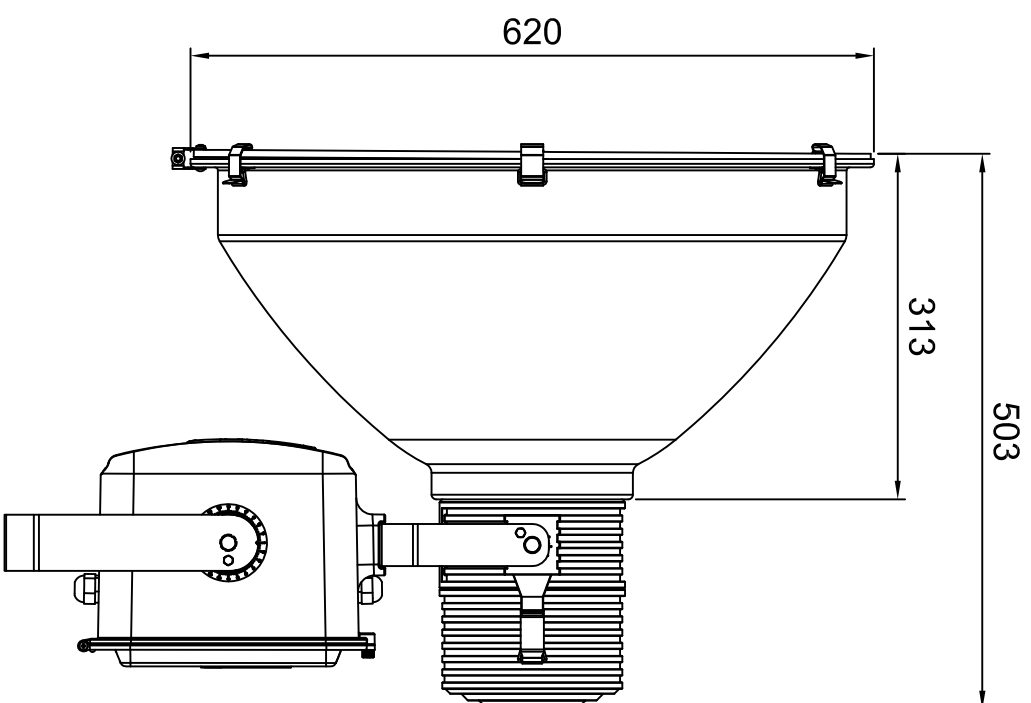
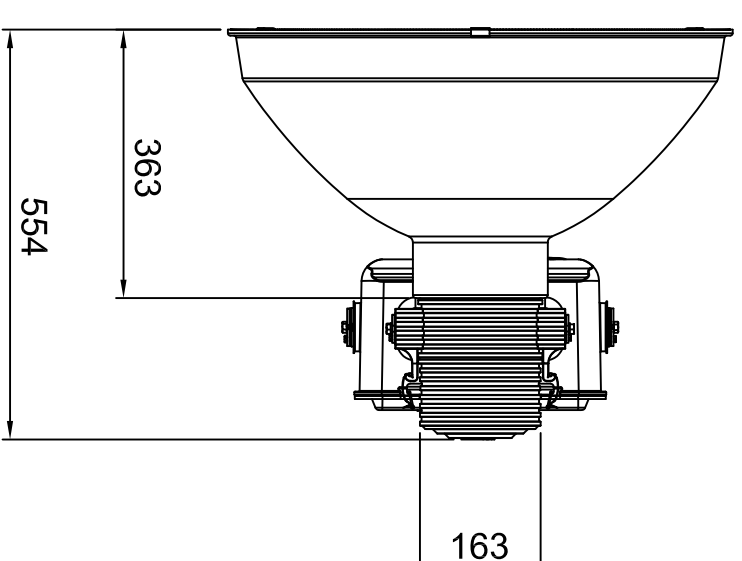
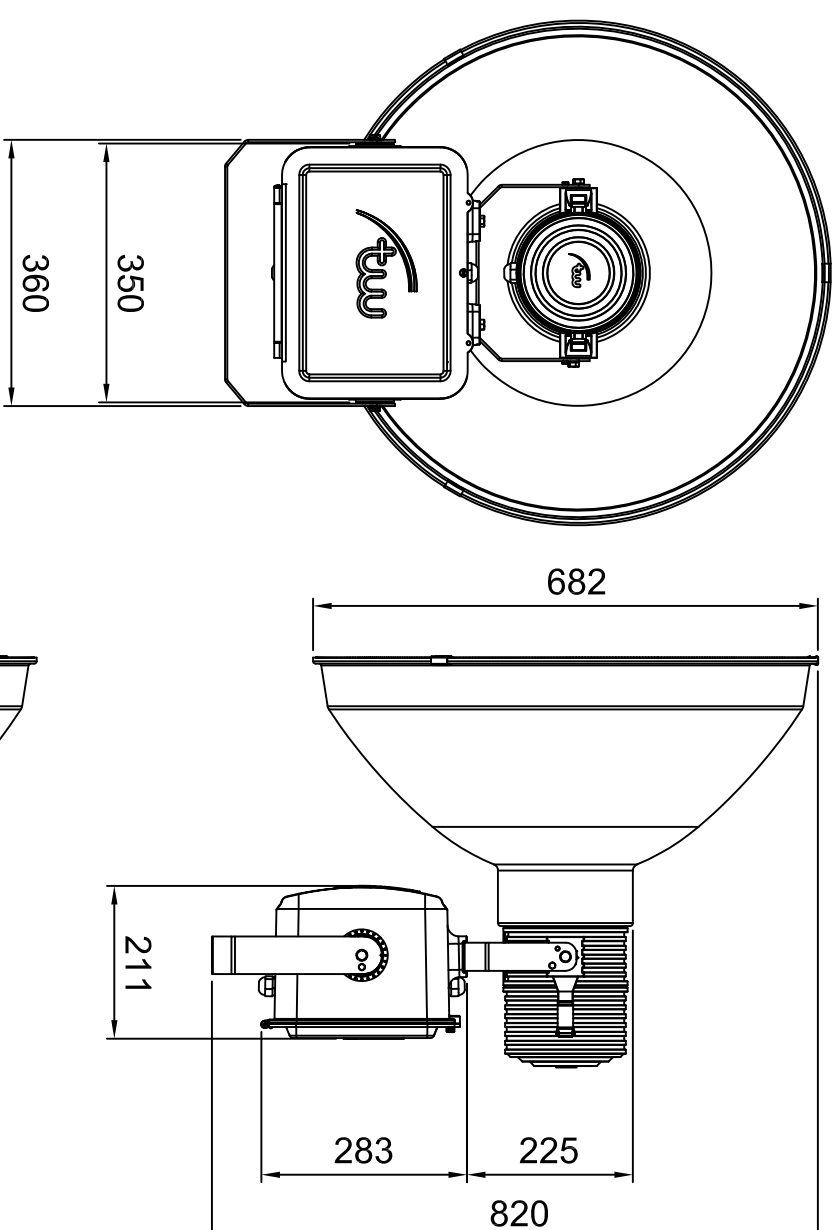


PR-34/35



PR-36



TECNOWATT		ASSUNTO: PROJETOR PR-36		UND. mm	FOLHA 01/01
<small>Este documento é propriedade exclusiva da TECNOWATT e não pode ser reproduzido, total ou parcialmente, sem a autorização expressa da TECNOWATT. Todos os direitos reservados. © 2016 TECNOWATT.</small>		DATA: 16/05/2016	ESCALA: INDICADA	DESENHO: ENG. PRODUTO	REV.: 00