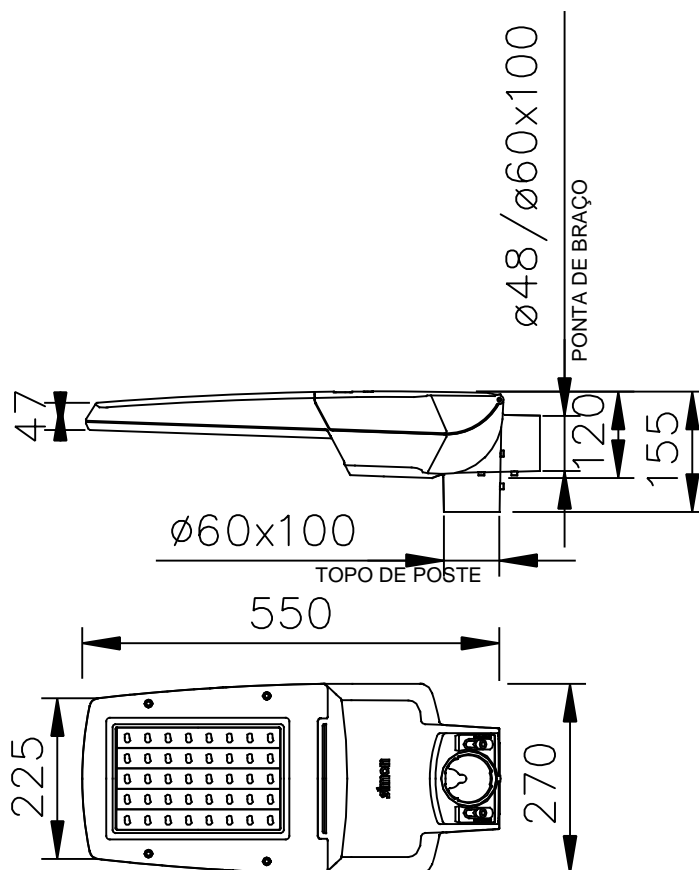


NATH S LED



TECNOWATT

ASSUNTO:
LUMINÁRIA NATH S LED

UNID.
mm

FOLHA

01/01

RUA TRAJANO DE ARAÚJO VIANA, 1228, CINCO - CONTAGEM
MINAS GERAIS - CEP: 32.010-090 FONE: (31)3359-8248
AV. PAULISTA, 1159 - 10º ANDAR - CONJ. 1016 - BELA VISTA
SÃO PAULO/SP - CEP: 01.311-200 FONE: (11)3836-6984

DATA:
16/05/2016

ESCALA:
INDICADA

DESENHO:
ENG. PRODUTO

REV.:
00