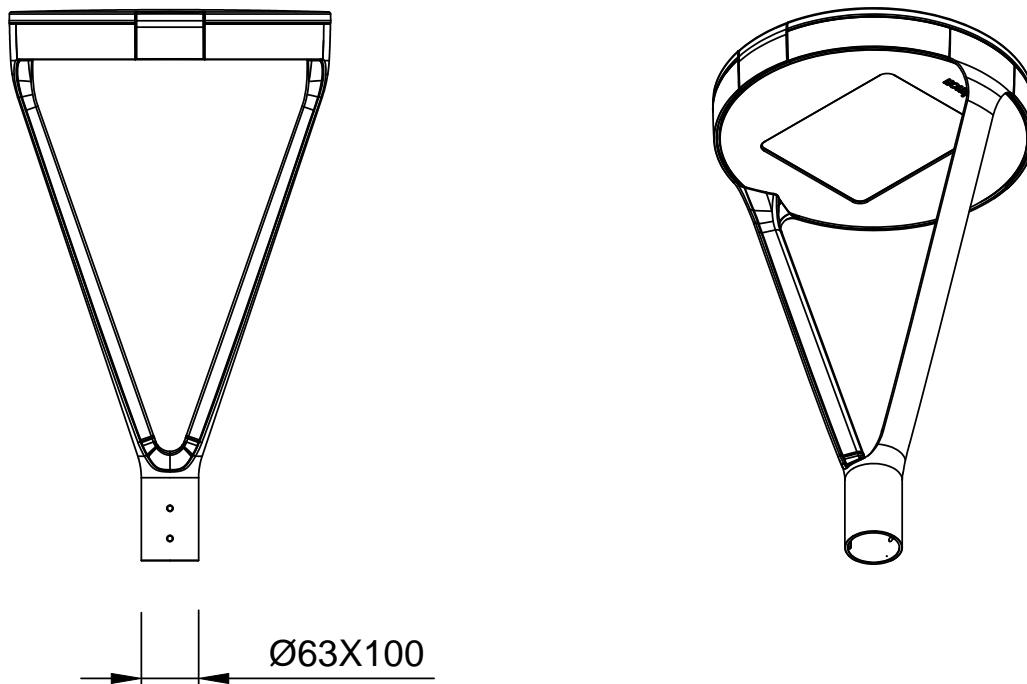
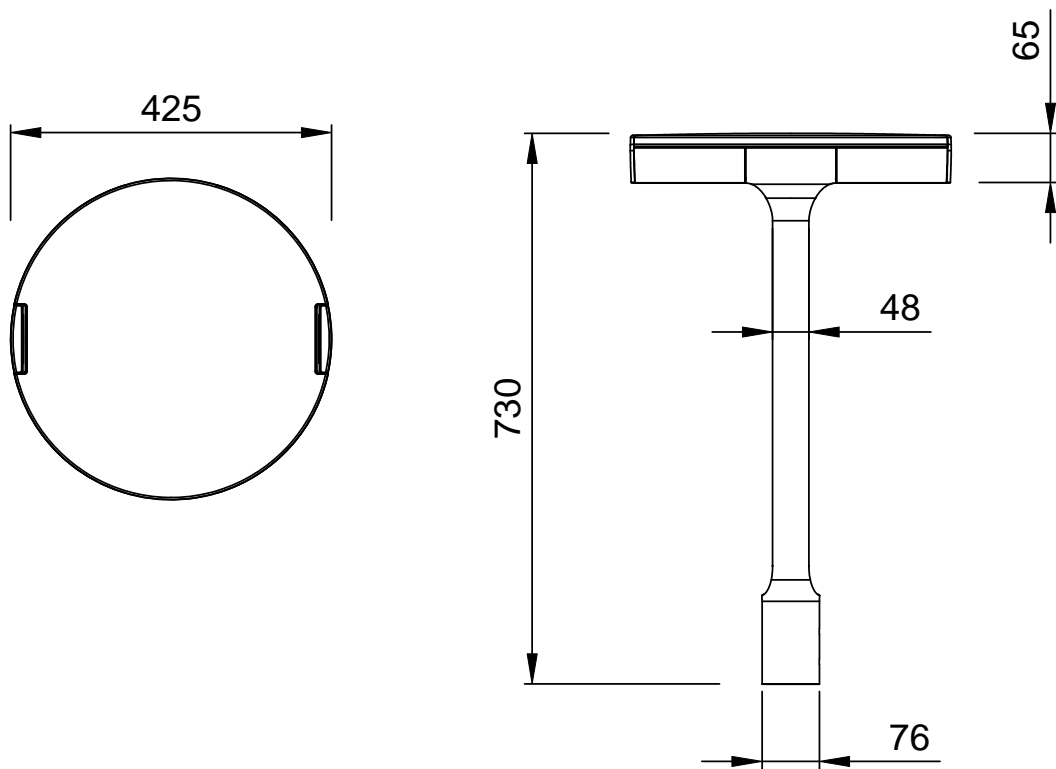


MERAK SYF



PESO - 10KG

TECNOWATT

ASSUNTO:
LUMINÁRIA MERAK SYF

UNID.
mm

FOLHA

RUA TRAJANO DE ARAGUJO MANA, 1228, CINCO - CONTAGEM
MINAS GERAIS - CEP: 32.010-090 FONE: (31)3359-8248
AV. PAULISTA, 1159 - 10º ANDAR - CONJ.1016 - BELA VISTA
SÃO PAULO/SP - CEP: 01.311-200 FONE: (11)3836-6984

DATA:
16/03/2017

ESCALA:
INDICADA

DESENHO:
ENG.PRODUTO

REV.:
00

01/01