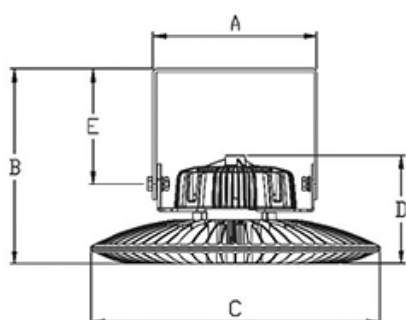


## WAMPA



WAMPA	90-160W	200W
A	205	240
B	242	280
C	360	430
D	135	158
E	143	160

### Aplicação

Iluminação interna e externa em áreas industriais e comerciais, pátios, campos de futebol, galpões, ginásio, produtos alimentícios e área de armazenamento.

### Características

**Corpo:** Alumínio injetado.

**Difusor:** Lente de policarbonato ou Vidro Plano Temperado.

**Conjunto óptico:** Módulos de 154, 196 e 266 leds com possibilidade de lente CWB (60°) e 120° (CWC).

**Equipamentos auxiliares:** Driver LED corrente constante incorporado internamente à luminária.

**Dispositivo de fechamento:** Através de parafusos.

**Dissipador de calor:** Aletas no próprio corpo da luminária para um maior rendimento e durabilidade dos LEDs.

**Tensão de entrada:** 220Vac\*, 50/60Hz.

\*Para funcionamento em outros níveis de tensão consultar.

**Fator de Potência:** >0.95

**Temperatura de uso:** -30°C a + 40°C

**Vida Útil:** 60.000hrs

**Fixação:** Pendente em perfilado, eletroduto ou suporte articulável.

**Grau de proteção:** IP66 - Grupo Óptico e Driver.

**Classe da Luminária:** C1.

**Acabamento:** Pintura eletrostática na cor preto – BK9005.

### Instalação:

**High Bay:** Através de gancho olhal de aço galvanizado e pintado.

Possibilidade de fixação com gancho tipo “G”, mediante solicitação do cliente.

**Projeto:** Suporte tipo “U” regulável.

**INFORMAÇÕES TÉCNICAS:**

N° LEDs	Driver	Potência (W)	Fluxo luminoso (lm)*	(lm/W)	Temperatura de Cor	Índice de Reprodução de Cor	Óptica	Peso (Kg)	Fixação
154	425	90	12.500	138	5000K	>70%	CWC_120° CWB_60°	4,22	Gancho Olhal Suporte "U"
196	740	160	21.000	131				6,00	
266	910	200	28.220	141					

\*Fluxo luminoso útil da luminária em condições normais de funcionamento.