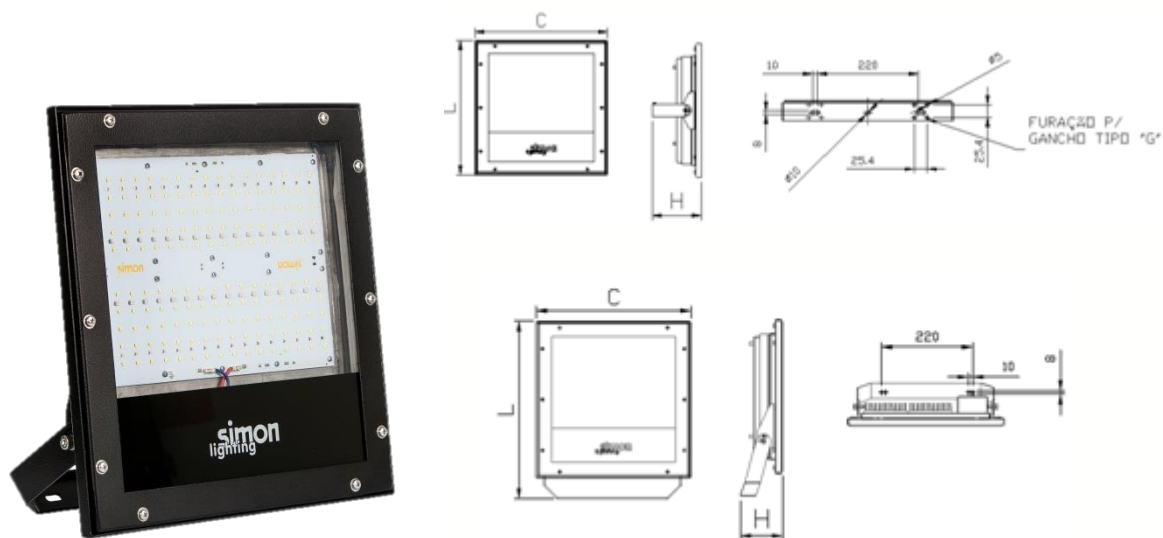


## EOM S



### Aplicação

Fachadas, áreas abertas como pátios, quadras de esportes, praças e estacionamentos, iluminação interna em áreas industriais.

### Descrição técnica:

**Corpo:** Alumínio estampado e extrudado.

**Difusor:** Vidro liso plano temperado.

**Dissipador:** Alumínio extrudado.

**Conjunto óptico:** Módulo de LED

**Equipamentos auxiliares:** Driver LED corrente constante incorporado ao projetor.

**Tensão Nominal:** 220Vac, 50/60Hz. - Para funcionamento em outros níveis de tensão consultar.

**Fator de Potência:** >0.95

**Temperatura de uso:** -30°C a +40°C;

**Vida Útil:** 60.000hrs

**Instalação:** Em suporte de fixação em aço galvanizado e pintado.

**Projetor:** Suporte Articulável

**High Bay:** Suporte Central Fixo

**Grau de proteção:** IP66 - Grupo Óptico – IP66 - Equip. Auxiliares

**Acabamento:** Pintura eletrostática - Cor Padrão: RAL 9005 (Preto)

### INFORMAÇÕES TÉCNICAS:

Produto	Nº LEDs	Driver	Potência (W)	Fluxo luminoso (lm)*	(lm/W)	Temperatura de Cor	Índice de Reprodução de Cor	Óptica	Peso (Kg)	Dimensão Ø x H (mm)
Projetor	170	700mA	150	14.321	95	5000K	>70%	Facho Difuso 120°	7	375x426x102
High Bay										375x385x138

\*Fluxo luminoso útil da luminária em condições normais de funcionamento.