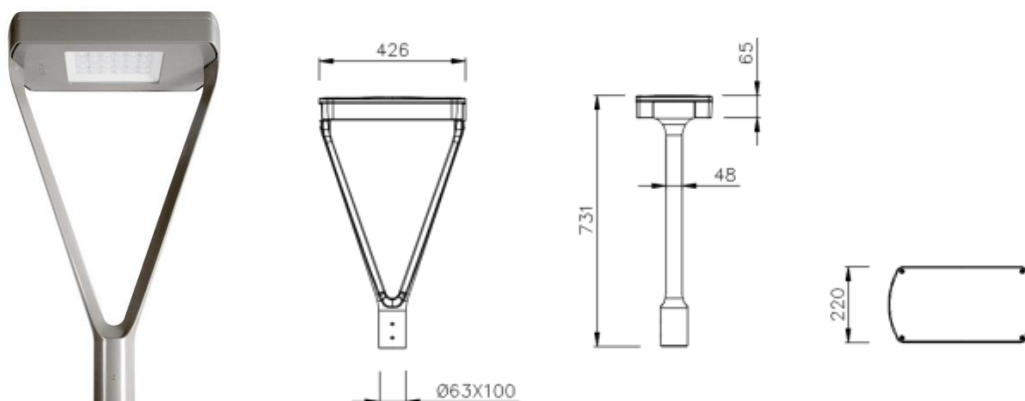


MERAK IYF



Aplicação

Calçadas e pistas de cooper. Parques, praças, jardins e estacionamentos. Vias de acesso em condomínios residenciais, iluminação de segundo nível em vias públicas.

Descrição técnica:

Corpo: Alumínio injetado.

Difusor: Vidro plano temperado transparente, IK-09.

Conjunto óptico: Módulos com 24 LEDs e lentes incorporadas.

Equipamentos auxiliares: Driver LED corrente constante incorporado à luminária.

Dispositivo de fechamento: Mediante a 4 parafusos de aço inox que ficam na parte superior de fechamento da luminária.

Tensão Nominal: 90 a 305Vac*, 50/60Hz

Fator de potência: >0.95

Temperatura de uso: -30°C a +50 °C

Vida Útil: 60.000hrs

Instalação: Encaixe liso e fixação por parafusos de aço inox em topo de poste de 48,3 a 60,3mm de diâmetro externo.

Grau de proteção: IP66 para o corpo óptico e alojamento dos equipamentos auxiliares.

Classe da Luminária: C1.

Acabamento: Pintura eletrostática – Cor padrão: RAL 9007 – GY9007

Manutenção: Acesso aos módulos de LED e componentes eletrônicos pela parte superior da luminária. Abertura através de 4 parafusos na parte superior. Fixador da tampa na estrutura da luminária.

Segurança: Desenergização elétrica automática ao abrir a parte superior da luminária. DPS – Protetor de surto de sobre tensões de 10kV incorporado à luminária.

INFORMAÇÕES TÉCNICAS:

Modelo	Instalação	Nº LEDs	Driver	Potência (W)	Fluxo luminoso (lm)*	Temperatura de Cor	Índice de Reprodução de Cor	Óptica	Peso (Kg)
IYF	Topo de poste	24	530mA	41	4100	4000K 5000K	>70%	RE RC RC2 SA	7,80
		24	700mA	54	5300				

*Fluxo luminoso útil da luminária em condições normais de funcionamento.