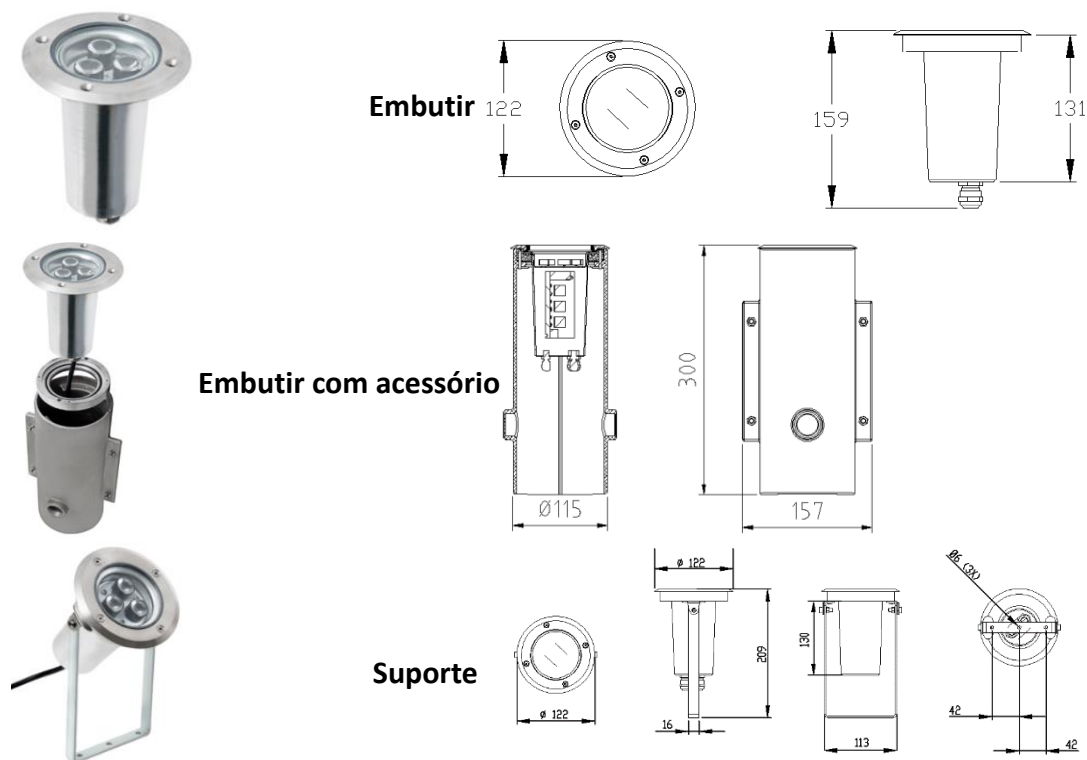


STROMBOLI S LED



Aplicação

Para iluminação decorativa, arquitetônica, fachadas, monumentos e sinalização.

Descrição técnica:

Corpo: Alumínio.

Aro: Aço inoxidável.

Difusor: Vidro transparente ou leitoso.

Equipamentos auxiliares: Driver LED corrente constante incorporado internamente ao projetor.

Tensão Nominal: 220Vac* – 50/60Hz - *Para funcionamento em outros níveis de tensão consultar.

STROMBOLI S LED RGB: Driver DMX incorporado e alimentação do conjunto por Fonte de Tensão 24 a 40Vdc externa a luminária, com potência equivalente ao número de luminárias utilizada.

Fator de Potência: >0.95

Temperatura de uso: -30°C a +40°C.

Índice de Reprodução de Cor: >70

Manutenção do fluxo luminoso: 60.000hrs

Resistência a Impactos: IK10

Instalação: Embutido no piso ou com suporte de fixação de aço zincado.

Grau de proteção: IP67 para o corpo óptico e alojamento dos equipamentos auxiliares.

Acabamento: Aço inoxidável.

INFORMAÇÕES TÉCNICAS:

Potência (W)	Fluxo luminoso (lm)*	(lm/W)	Temperatura de Cor	Índice de Reprodução de Cor	Óptica	Número de projetores p/ fonte 24 a 40Vdc 60W
8	570	100	3000K 4000K 5000K ÂMBAR AZUL VERDE VERMELHO	>70	CIN (10°) CMA (40°) EW_ (10x40°)	10
4	350	100	RGB			20

*Fluxo luminoso útil da luminária em condições normais de funcionamento.

Aplicação	Peso (Kg)	Dimensão Ø x H (mm)
Embutir	0,73	122x159
Suporte	0,90	122x209
Embutir com acessório	2,35	157x300