



WAMPA PRO – HIGHBAY / FLOOD

Iluminação industrial ou de projeção LED

TECNOWATT
I L U M I N A Ç Ã O



WAMPA PRO – HIGHBAY / FLOOD

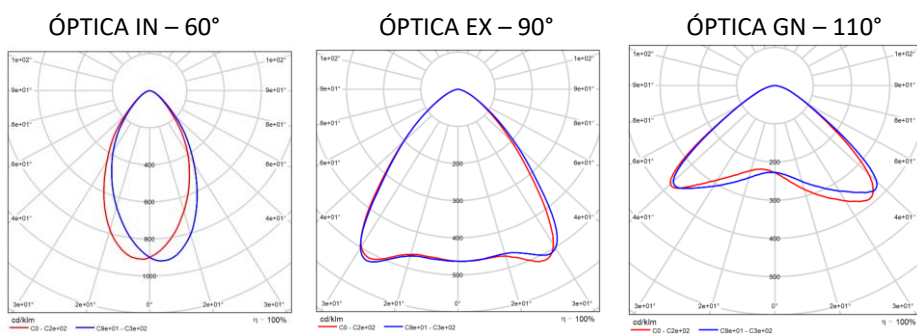
PROJETOR LED

IP 66 IK08

TEMPERATURA DE COR: 4.000K | 5.000K

ÍNDICE DE REPRODUÇÃO DE COR: >70

MANUTENÇÃO DO FLUXO LUMINOSO: 108.000 HRS (L80)

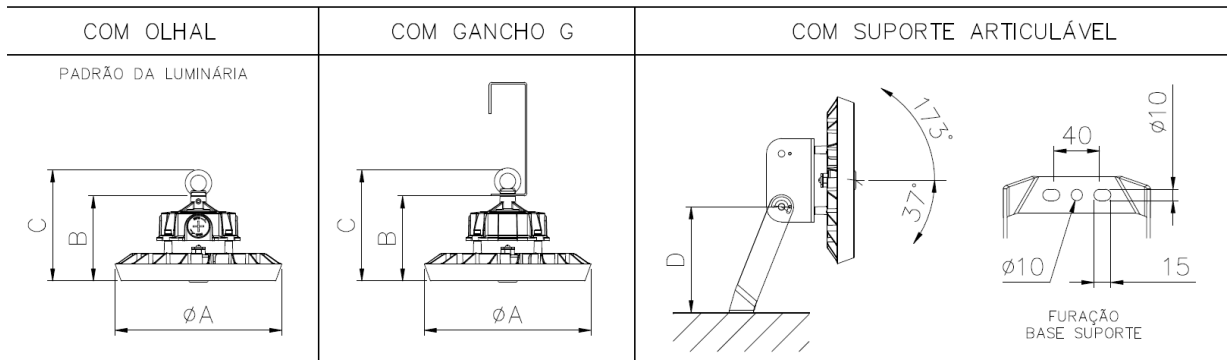


Revisão 05 (versão HIGHBAY e FLOOD)

DESCRIPTIVO TÉCNICO PARA ESPECIFICAÇÃO

Luminária WAMPA PRO – versões HIGHBAY (com aplicação para galpões industriais, comerciais e estoques) ou FLOOD (com aplicação para campos, quadras e ginásios de esportes. Pátios de manobras, estoques, estacionamentos e áreas internas industriais). **Corpo:** Alumínio injetado. **Difusor:** Policarbonato. **Dispositivo de fechamento:** Por meio de parafusos. **Grau de proteção:** IP66 para o corpo óptico e alojamento dos equipamentos auxiliares. **Resistência a impactos:** IK08. **Dimensões:** Mínima de 220 x 113mm e máxima de 340 x 116mm. **Potência:** 70W à 240W. **Fluxo luminoso:** 12.600lm à 43.200lm. **Eficácia:** 180 lm/W. **TCC:** 4000K e 5000K. **IRC:** >70. **Abertura de fecho:** CWB óptica cônica 60°, CWA óptica cônica 90° e CWC óptica cônica 110°. **Manutenção do fluxo luminoso:** 108.000 horas (L80). **Equipamentos auxiliares:** Driver de corrente constante incorporado internamente à luminária (1-10V). **Tensão Nominal:** 100-277Vac. **Frequência:** 50/60Hz. **Fator de potência:** >0.95. **THD:** <15%. **Classe de isolamento:** Classe I. **Segurança:** Equipamento de proteção contra sobretensões de 6kV. **Temperatura de uso:** -40°C a +50°C. **Instalação:** Versão HIGHBAY - pendente (olhal) ou suporte fixo para perfilado (gancho tipo “G”). Versão FLOOD - Suporte articulável. **Acabamento:** Pintura eletrostática - Cor padrão Preto BK9005. **Garantia:** 5 anos.

DIMENSÕES E SISTEMAS DE FIXAÇÃO



TAMANHO	PESO (Kg)	DIMENSÕES			
		A	B	C	D
T	1.4	220	113	147	140
S	1.8	270	113	147	140
M	2.2	310	116	151	172
L	2.5	340	116	151	172

Fixação

Pendente: Olhal
 Perfilado: Gancho tipo G
 Projetor: suporte articulável

Peso

Mín. 1,4 e Máx. 2,5Kg



Pendente
(Olhal)



Suporte fixo para perfilado
(Gancho “G”)



Suporte Articulável

CARACTERÍSTICAS FÍSICAS E MATERIAIS

Grau de proteção

IP 66

Resistência a impactos

IK08

Corpo

Alumínio injetado

Dispositivo de fechamento

Por meio de parafusos

Difusor

Lente de policarbonato

ACABAMENTOS

Corpo

Pintura eletrostática. Cor Padrão Preto BK9005

PARÂMETROS ELÉTRICOS

Controle

1-10V dimerizável

Temperatura de uso

-40°C a +50°C

Tensão de alimentação

100-277Vac

Frequência

50/60 Hz

Fator de potência

> 0,95

THD

<15%

Proteção elétrica da luminária

Classe I

QUALIDADE

Garantia: 5 anos

Embalagem: Embalado em uma caixa de papelão reciclável com uma etiqueta de identificação para proteger o produto durante o transporte e armazenamento.

Manutenção: Mantenha a superfície do difusor limpa para obter o fluxo máximo de luz. Use um pano úmido sem nenhum produto abrasivo ou químico. Lubrifique as juntas e substitua-as quando estiverem rachadas. Lubrifique os fechos e/ou as dobradiças das peças móveis. Mantenha a superfície da radiação térmica limpa para não perder o fluxo de luz ou reduzir a vida útil dos LEDs.



CONFIGURADOR WAMPA PRO – HIGHBAY e FLOOD

		Modelo
WAPTDN	Luminária WAMPA PRO - HIGHBAY, tamanho T, fixação pendente (olhal)	
WAPSDN	Luminária WAMPA PRO - HIGHBAY, tamanho S, fixação pendente (olhal)	
WAPMDN	Luminária WAMPA PRO - HIGHBAY, tamanho M, fixação pendente (olhal)	
WAPLDN	Luminária WAMPA PRO - HIGHBAY, tamanho L, fixação pendente (olhal)	
WAPTHN	Luminária WAMPA PRO - HIGHBAY, tamanho T, fixação suporte fixo para perfilado (gancho tipo "G")	
WAPSHN	Luminária WAMPA PRO - HIGHBAY, tamanho S, fixação suporte fixo para perfilado (gancho tipo "G")	
WAPMHN	Luminária WAMPA PRO - HIGHBAY, tamanho M, fixação suporte fixo para perfilado (gancho tipo "G")	
WAPLHN	Luminária WAMPA PRO - HIGHBAY, tamanho L, fixação suporte fixo para perfilado (gancho tipo "G")	
WAPTDN	Luminária WAMPA PRO - FLOOD, tamanho T, fixação suporte articulável	
WAPSDN	Luminária WAMPA PRO - FLOOD, tamanho S, fixação suporte articulável	
WAPMDN	Luminária WAMPA PRO - FLOOD, tamanho M, fixação suporte articulável	
WAPLDN	Luminária WAMPA PRO - FLOOD, tamanho L, fixação suporte articulável	
		Difusor
-	Lente policarbonato IK08	
		Cabo
R	com rabicho de 1m para conexão à rede elétrica (plug padrão 10A)	
		Óptica
CWB	Óptica cônica 60°	
CWA	Óptica cônica 90°	
CWC	Óptica cônica 110°	
		Temperatura de cor
NDL	4.000K	
_DL	5.000K	
		Fluxo grupo óptico
70W	12.600 lm @ 5.000K - 180 lm/W	
100W	18.000 lm @ 5.000K - 180 lm/W	
150W	27.000 lm @ 5.000K - 180 lm/W	
200W	36.000 lm @ 5.000K - 180 lm/W	
240W	43.200 lm @ 5.000K - 180 lm/W	
		Equipamento
I_22_	Equipamento eletrônico a 100-277Vac 50/60Hz	
		Controle
1-10	Regulação mediante entrada protocolo 1-10V	
		Proteção elétrica
C1	Proteção elétrica da luminária Classe I	
		Acabamento
BK9005	preto	

CÓDIGO	DESCRIPTIVO COMPLETO	DESCRIPTIVO SIMPLIFICADO								
		MODELO	FIXAÇÃO	CABO ALIMENTAÇÃO	ÓPTICA	TCC	POTÊNCIA (W)	FLUXO LUMINOSO (lm)	(lm/W)	CONTROLE
TW5019031	WAPTDNPTLECWBNL_70W__I_22_1-10C1BK9005	WAMPA PRO - HIGHBAY	PENDENTE (OLHAL)	Cabo 1m c/ plug 10A	60°	4000K	70W	12.600	180	1-10V
TW5019032	WAPTDNPTLECWANDL_70W__I_22_1-10C1BK9005	WAMPA PRO - HIGHBAY	PENDENTE (OLHAL)	Cabo 1m c/ plug 10A	90°	4000K	70W	12.600	180	1-10V
TW5019033	WAPTDNPTLECWCNL_70W__I_22_1-10C1BK9005	WAMPA PRO - HIGHBAY	PENDENTE (OLHAL)	Cabo 1m c/ plug 10A	110°	4000K	70W	12.600	180	1-10V
TW5019034	WAPTDNPTLECW_DL_70W__I_22_1-10C1BK9005	WAMPA PRO - HIGHBAY	PENDENTE (OLHAL)	Cabo 1m c/ plug 10A	60°	5000K	70W	12.600	180	1-10V
TW5019035	WAPTDNPTLECW_DL_70W__I_22_1-10C1BK9005	WAMPA PRO - HIGHBAY	PENDENTE (OLHAL)	Cabo 1m c/ plug 10A	90°	5000K	70W	12.600	180	1-10V
TW5019036	WAPTDNPTLECW_DL_70W__I_22_1-10C1BK9005	WAMPA PRO - HIGHBAY	PENDENTE (OLHAL)	Cabo 1m c/ plug 10A	110°	5000K	70W	12.600	180	1-10V
TW4004809	WAPTHNPTLECWBNL_70W__I_BR_1-10C1BK9005	WAMPA PRO - HIGHBAY	PERFILADO (GANCHO "G")	Cabo 1m c/ plug 10A	60°	4000K	70W	12.600	180	1-10V
TW4004810	WAPTHNPTLECWANDL_70W__I_BR_1-10C1BK9005	WAMPA PRO - HIGHBAY	PERFILADO (GANCHO "G")	Cabo 1m c/ plug 10A	90°	4000K	70W	12.600	180	1-10V
TW4004811	WAPTHNPTLEWCNCL_70W__I_BR_1-10C1BK9005	WAMPA PRO - HIGHBAY	PERFILADO (GANCHO "G")	Cabo 1m c/ plug 10A	110°	4000K	70W	12.600	180	1-10V
TW4004812	WAPTHNPTLECW_DL_70W__I_BR_1-10C1BK9005	WAMPA PRO - HIGHBAY	PERFILADO (GANCHO "G")	Cabo 1m c/ plug 10A	60°	5000K	70W	12.600	180	1-10V
TW4004813	WAPTHNPTLECW_DL_70W__I_BR_1-10C1BK9005	WAMPA PRO - HIGHBAY	PERFILADO (GANCHO "G")	Cabo 1m c/ plug 10A	90°	5000K	70W	12.600	180	1-10V
TW4004814	WAPTHNPTLECW_DL_70W__I_BR_1-10C1BK9005	WAMPA PRO - HIGHBAY	PERFILADO (GANCHO "G")	Cabo 1m c/ plug 10A	110°	5000K	70W	12.600	180	1-10V
TW4004815	WAPBNPTLECWBNL_70W__I_BR_1-10C1BK9005	WAMPA PRO - FLOOD	ARTICULÁVEL	Cabo 1m c/ plug 10A	60°	4000K	70W	12.600	180	1-10V
TW4004816	WAPBNPTLECWANDL_70W__I_BR_1-10C1BK9005	WAMPA PRO - FLOOD	ARTICULÁVEL	Cabo 1m c/ plug 10A	90°	4000K	70W	12.600	180	1-10V
TW4004817	WAPBNPTLEWCNCL_70W__I_BR_1-10C1BK9005	WAMPA PRO - FLOOD	ARTICULÁVEL	Cabo 1m c/ plug 10A	110°	4000K	70W	12.600	180	1-10V
TW4004818	WAPBNPTLECW_DL_70W__I_BR_1-10C1BK9005	WAMPA PRO - FLOOD	ARTICULÁVEL	Cabo 1m c/ plug 10A	60°	5000K	70W	12.600	180	1-10V
TW4004819	WAPBNPTLECW_DL_70W__I_BR_1-10C1BK9005	WAMPA PRO - FLOOD	ARTICULÁVEL	Cabo 1m c/ plug 10A	90°	5000K	70W	12.600	180	1-10V
TW4004820	WAPBNPTLECW_DL_70W__I_BR_1-10C1BK9005	WAMPA PRO - FLOOD	ARTICULÁVEL	Cabo 1m c/ plug 10A	110°	5000K	70W	12.600	180	1-10V
TW5019037	WAPTDNPTLECWBNL100W__I_22_1-10C1BK9005	WAMPA PRO - HIGHBAY	PENDENTE (OLHAL)	Cabo 1m c/ plug 10A	60°	4000K	100W	18.000	180	1-10V
TW5019038	WAPTDNPTLECWANDL100W__I_22_1-10C1BK9005	WAMPA PRO - HIGHBAY	PENDENTE (OLHAL)	Cabo 1m c/ plug 10A	90°	4000K	100W	18.000	180	1-10V
TW5019039	WAPTDNPTLEWCNCL100W__I_22_1-10C1BK9005	WAMPA PRO - HIGHBAY	PENDENTE (OLHAL)	Cabo 1m c/ plug 10A	110°	4000K	100W	18.000	180	1-10V
TW5019040	WAPTDNPTLECW_DL100W__I_22_1-10C1BK9005	WAMPA PRO - HIGHBAY	PENDENTE (OLHAL)	Cabo 1m c/ plug 10A	60°	5000K	100W	18.000	180	1-10V
TW5019041	WAPTDNPTLECW_DL100W__I_22_1-10C1BK9005	WAMPA PRO - HIGHBAY	PENDENTE (OLHAL)	Cabo 1m c/ plug 10A	90°	5000K	100W	18.000	180	1-10V
TW5019042	WAPTDNPTLECW_DL100W__I_22_1-10C1BK9005	WAMPA PRO - HIGHBAY	PENDENTE (OLHAL)	Cabo 1m c/ plug 10A	110°	5000K	100W	18.000	180	1-10V
TW4004821	WAPTHNPTLECWBNL100W__I_BR_1-10C1BK9005	WAMPA PRO - HIGHBAY	PERFILADO (GANCHO "G")	Cabo 1m c/ plug 10A	60°	4000K	100W	18.000	180	1-10V
TW4004822	WAPTHNPTLECWANDL100W__I_BR_1-10C1BK9005	WAMPA PRO - HIGHBAY	PERFILADO (GANCHO "G")	Cabo 1m c/ plug 10A	90°	4000K	100W	18.000	180	1-10V
TW4004823	WAPTHNPTLEWCNCL100W__I_BR_1-10C1BK9005	WAMPA PRO - HIGHBAY	PERFILADO (GANCHO "G")	Cabo 1m c/ plug 10A	110°	4000K	100W	18.000	180	1-10V
TW4004824	WAPTHNPTLECW_DL100W__I_BR_1-10C1BK9005	WAMPA PRO - HIGHBAY	PERFILADO (GANCHO "G")	Cabo 1m c/ plug 10A	60°	5000K	100W	18.000	180	1-10V
TW4004825	WAPTHNPTLECW_DL100W__I_BR_1-10C1BK9005	WAMPA PRO - HIGHBAY	PERFILADO (GANCHO "G")	Cabo 1m c/ plug 10A	90°	5000K	100W	18.000	180	1-10V
TW4004826	WAPTHNPTLECW_DL100W__I_BR_1-10C1BK9005	WAMPA PRO - HIGHBAY	PERFILADO (GANCHO "G")	Cabo 1m c/ plug 10A	110°	5000K	100W	18.000	180	1-10V
TW4004827	WAPBNPTLECWBNL100W__I_BR_1-10C1BK9005	WAMPA PRO - FLOOD	ARTICULÁVEL	Cabo 1m c/ plug 10A	60°	4000K	100W	18.000	180	1-10V
TW4004828	WAPBNPTLECWANDL100W__I_BR_1-10C1BK9005	WAMPA PRO - FLOOD	ARTICULÁVEL	Cabo 1m c/ plug 10A	90°	4000K	100W	18.000	180	1-10V
TW4004829	WAPBNPTLEWCNCL100W__I_BR_1-10C1BK9005	WAMPA PRO - FLOOD	ARTICULÁVEL	Cabo 1m c/ plug 10A	110°	4000K	100W	18.000	180	1-10V
TW4004830	WAPBNPTLECW_DL100W__I_BR_1-10C1BK9005	WAMPA PRO - FLOOD	ARTICULÁVEL	Cabo 1m c/ plug 10A	60°	5000K	100W	18.000	180	1-10V
TW4004831	WAPBNPTLECW_DL100W__I_BR_1-10C1BK9005	WAMPA PRO - FLOOD	ARTICULÁVEL	Cabo 1m c/ plug 10A	90°	5000K	100W	18.000	180	1-10V
TW4004832	WAPBNPTLECW_DL100W__I_BR_1-10C1BK9005	WAMPA PRO - FLOOD	ARTICULÁVEL	Cabo 1m c/ plug 10A	110°	5000K	100W	18.000	180	1-10V
TW5019043	WAPSDNPTLECWBNL150W__I_22_1-10C1BK9005	WAMPA PRO - HIGHBAY	PENDENTE (OLHAL)	Cabo 1m c/ plug 10A	60°	4000K	150W	27.000	180	1-10V
TW5019044	WAPSDNPTLECWANDL150W__I_22_1-10C1BK9005	WAMPA PRO - HIGHBAY	PENDENTE (OLHAL)	Cabo 1m c/ plug 10A	90°	4000K	150W	27.000	180	1-10V
TW5019045	WAPSDNPTLEWCNCL150W__I_22_1-10C1BK9005	WAMPA PRO - HIGHBAY	PENDENTE (OLHAL)	Cabo 1m c/ plug 10A	110°	4000K	150W	27.000	180	1-10V
TW5019046	WAPSDNPTLECW_DL150W__I_22_1-10C1BK9005	WAMPA PRO - HIGHBAY	PENDENTE (OLHAL)	Cabo 1m c/ plug 10A	60°	5000K	150W	27.000	180	1-10V
TW5019047	WAPSDNPTLECW_DL150W__I_22_1-10C1BK9005	WAMPA PRO - HIGHBAY	PENDENTE (OLHAL)	Cabo 1m c/ plug 10A	90°	5000K	150W	27.000	180	1-10V
TW5019048	WAPSDNPTLECW_DL150W__I_22_1-10C1BK9005	WAMPA PRO - HIGHBAY	PENDENTE (OLHAL)	Cabo 1m c/ plug 10A	110°	5000K	150W	27.000	180	1-10V
TW4004833	WAPSHNPTLECWBNL150W__I_BR_1-10C1BK9005	WAMPA PRO - HIGHBAY	PERFILADO (GANCHO "G")	Cabo 1m c/ plug 10A	60°	4000K	150W	27.000	180	1-10V

