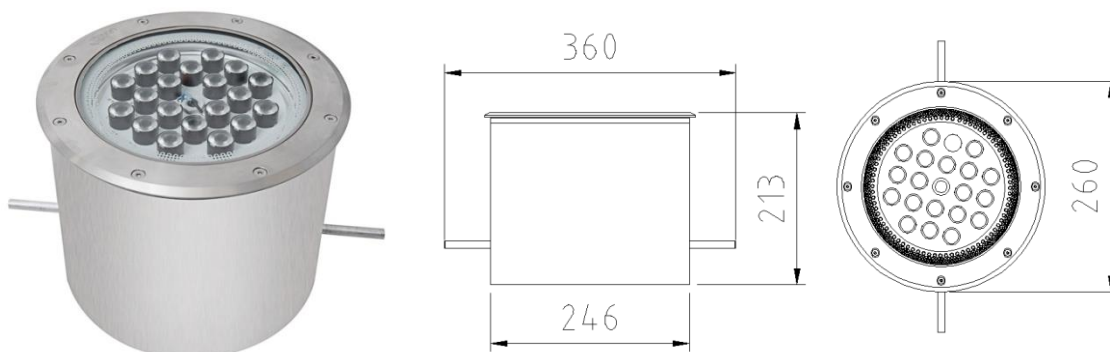


## STROMBOLI M



### Aplicação:

Para iluminação arquitetônica, árvores, fachadas e monumentos.

### Descrição técnica:

**Corpo:** Alumínio.

**Aro:** Aço Inoxidável.

**Difusor:** Vidro temperado liso.

**Equipamentos auxiliares:** Driver LED corrente constante incorporado internamente ao projetor.

**Tensão:** 220Vac\* – 50/60Hz - \*Para funcionamento em outros níveis de tensão consultar.

**Fator de Potência:** >0.95.

**Temperatura de uso:** -30°C a +40°C

**Índice de Reprodução de Cor:** >70.

**Manutenção do fluxo luminoso:** 60.000hrs.

**Resistência a Impactos:** IK10.

**Instalação:** Embutir no piso.

**Grau de proteção:** IP67

**Acabamento:** Aço inoxidável.

### INFORMAÇÕES TÉCNICAS:

Potência (W)	Fluxo luminoso (lm)*	(lm/W)	TCC / Monocromático	Índice de Reprodução de Cor	Óptica	Peso (Kg)	Dimensão Ø x H (mm)
35	3.100	89	3000K 4000K 5000K VERDE	>70	CIN (10°) CMA (40°) CWB (60°) WB_ (120°)	4,60	260x213

\* Fluxo luminoso útil da luminária em condições normais de funcionamento.

**LISTA BÁSICA DE CÓDIGOS:**

(PARA OUTRAS CONFIGURAÇÕES, FAVOR CONSULTAR)

CÓDIGO	DESCRITIVO COMPLETO	DESCRITIVO SIMPLIFICADO							
		MODELO	ENCAIXE	ÓPTICA	TCC / MONOCROMÁTICO	POTÊNCIA (W)	FLUXO LUMINOSO (lm)	EFICIÊNCIA ENERGÉTICA (lm/W)	CONTROLE
TW4001352	STRMGFTFRCIN_DL_35W450IA22S1N__C1SS__	STROMBOLI M	EMBUTIDO	CIN (10°)	5000K	35W	3.100	89	ON/OFF
TW4002219	STRMGFTFRCINNDL_35W450IA22S1N__C1SS__	STROMBOLI M	EMBUTIDO	CIN (10°)	4000K	35W	3.100	89	ON/OFF
TW4001440	STRMGFTFRCINWDL_35W450IA22S1N__C1SS__	STROMBOLI M	EMBUTIDO	CIN (10°)	3000K	35W	3.100	89	ON/OFF
TW4001353	STRMGFTFRCIN_GN_35W450IC22S1N__C1SS__	STROMBOLI M	EMBUTIDO	CIN (10°)	VERDE	35W	-	-	ON/OFF
TW4001364	STRMGFTFRWB_GN_35W450IC22S1N__C1SS__	STROMBOLI M	EMBUTIDO	CWB (60°)	VERDE	35W	-	-	ON/OFF
TW4001225	STRMGFTFRDMA_DL_35W450IA22S1N__C1SS__	STROMBOLI M	EMBUTIDO	CMA (40°)	5000K	35W	3.100	89	ON/OFF
TW4001429	STRMGFTFRMANDL_35W450IA22S1N__C1SS__	STROMBOLI M	EMBUTIDO	CMA (40°)	4000K	35W	3.100	89	ON/OFF
TW4001452	STRMGFTFRWB_NDL_35W450IA22S1N__C1SS__	STROMBOLI M	EMBUTIDO	WB_ (120°)	4000K	35W	3.100	89	ON/OFF
TW4001437	STRMGFTFRWB_WDL_35W450IA22S1N__C1SS__	STROMBOLI M	EMBUTIDO	WB_ (120°)	3000K	35W	3.100	89	ON/OFF

**Instalação**

