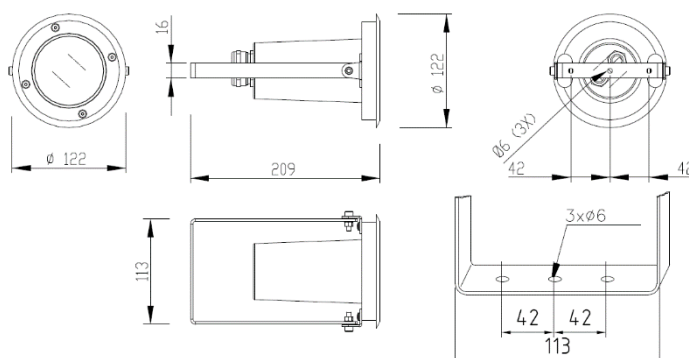


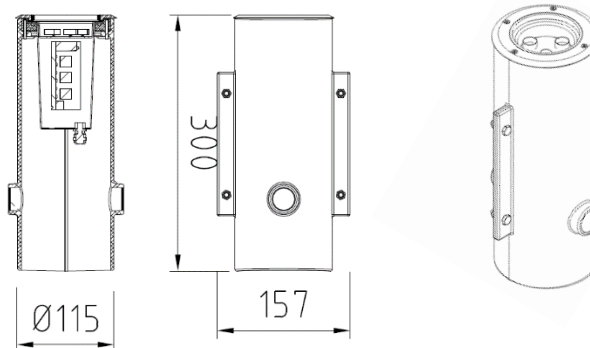
## STROMBOLI S



**Suporte**



**Embutir**



### Aplicação

Para iluminação decorativa, arquitetônica, fachadas, monumentos e sinalização.

### Descrição técnica:

**Corpo:** Alumínio.

**Aro:** Aço inoxidável.

**Difusor:** Vidro transparente.

**Equipamentos auxiliares:** Driver LED corrente constante incorporado internamente ao projetor.

**Tensão Nominal:** 220Vac\* – 50/60Hz - \*Para funcionamento em outros níveis de tensão consultar.

**Fator de Potência:** >0.95

**Temperatura de uso:** -5°C a +40°C.

**Índice de Reprodução de Cor:** >70

**Manutenção do fluxo luminoso:** 60.000hrs

**Resistência a Impactos:** IK10

**Proteção elétrica:** classe 0

**Instalação:** Embutido no piso ou com suporte de fixação de aço zincado.

**Grau de proteção:** IP67 para o corpo óptico e alojamento dos equipamentos auxiliares.

**Acabamento:** Aço inoxidável.

Potência (W)	Fluxo luminoso (lm)*	TCC / Monocromático	Índice de Reprodução de Cor	Óptica	Peso (Kg)	Dimensão Ø x H (mm)
8	570	3000K	>70	CIN (10°)	0,90	122x209
		4000K		CMA (40°)		
		5000K		EW_ (10x50°)	2,35	
		AZUL		WB_ (120°)		

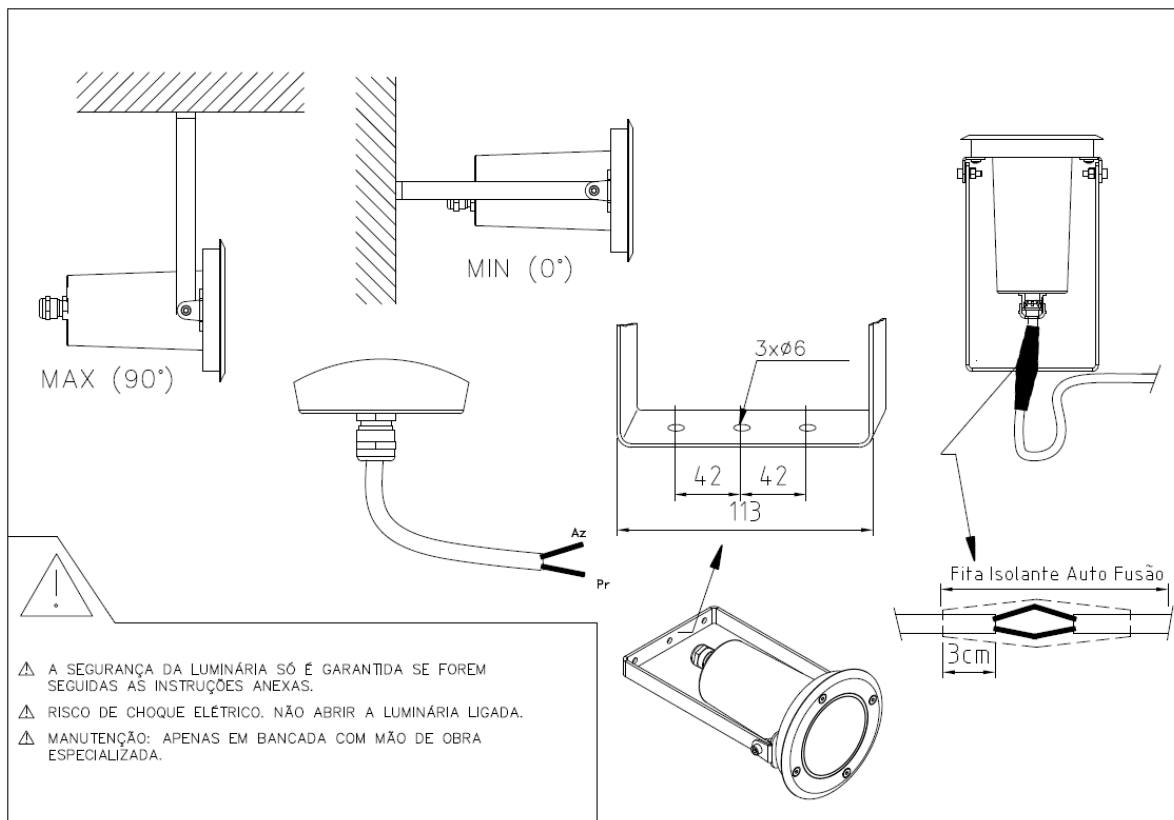
\*Fluxo luminoso útil da luminária em condições normais de funcionamento.

**LISTA BÁSICA DE CÓDIGOS:**

(PARA OUTRAS CONFIGURAÇÕES, FAVOR CONSULTAR)

CÓDIGO	DESCRITIVO COMPLETO	DESCRITIVO SIMPLIFICADO							
		MODELO	FIXAÇÃO	ÓPTICA	TCC / MONOCROMÁTICO	POTÊNCIA (W)	FLUXO LUMINOSO (lm)	CONTROLE	
TW4001093	STRSBFGTFRGINNDL__8W700IA22_1N__COSS____	STROMBOLI S	<b>C/ SUPORTE</b>	CIN (10°)	4000K	<b>8W</b>	570	ON/OFF	
TW4001413	STRSBFGTFRGINWDL__8W700IA22_1N__COSS____	STROMBOLI S	<b>C/ SUPORTE</b>	CIN (10°)	3000K	<b>8W</b>	570	ON/OFF	
TW4001092	STRSBFGTFRCMANDL__8W700IA22_1N__COSS____	STROMBOLI S	<b>C/ SUPORTE</b>	CMA (40°)	4000K	<b>8W</b>	570	ON/OFF	
TW4001414	STRSBFGTFRCAWDL__8W700IA22_1N__COSS____	STROMBOLI S	<b>C/ SUPORTE</b>	CMA (40°)	3000K	<b>8W</b>	570	ON/OFF	
TW4001454	STRSBFGTFRDMA__BL__8W700IC22_1N__COSS____	STROMBOLI S	<b>C/ SUPORTE</b>	CMA (40°)	AZUL	<b>8W</b>	-	ON/OFF	
TW4001078	STRSGFGTFRGINNDL__8W700IA22_1N__COSS____	STROMBOLI S	<b>EMBUTIDO</b>	CIN (10°)	4000K	<b>8W</b>	570	ON/OFF	
TW4001917	STRSGFGTFRGINWDL__8W700IA22_1N__COSS____	STROMBOLI S	<b>EMBUTIDO</b>	CIN (10°)	3000K	<b>8W</b>	570	ON/OFF	
TW4001094	STRSGFGTFRDMA__DL__8W700IA22_1N__COSS____	STROMBOLI S	<b>EMBUTIDO</b>	CMA (40°)	5000K	<b>8W</b>	570	ON/OFF	
TW4002041	STRSGFGTFRCMANDL__8W700IA22_1N__COSS____	STROMBOLI S	<b>EMBUTIDO</b>	CMA (40°)	4000K	<b>8W</b>	570	ON/OFF	
TW4001456	STRSGFGTFRWB__WDL__8W700IA22_1N__COSS____	STROMBOLI S	<b>EMBUTIDO</b>	WB_(120°)	3000K	<b>8W</b>	570	ON/OFF	
TW4001455	STRSGFGTFRWB__BL__8W700IC22_1N__COSS____	STROMBOLI S	<b>EMBUTIDO</b>	EW_(elíptico)	AZUL	<b>8W</b>	-	ON/OFF	
TW4001099	STRSGFGTFRWB__BL__8W700IC22_1N__COSS____	STROMBOLI S	<b>EMBUTIDO</b>	WB_(120°)	AZUL	<b>8W</b>	-	ON/OFF	

**INSTALAÇÃO – SOBREPOR:**



**INSTALAÇÃO – EMBUTIR:**

