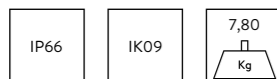


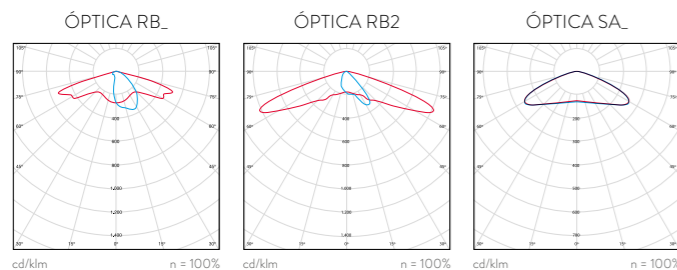
MERAK IYF



LUMINÁRIA LED DECORATIVA



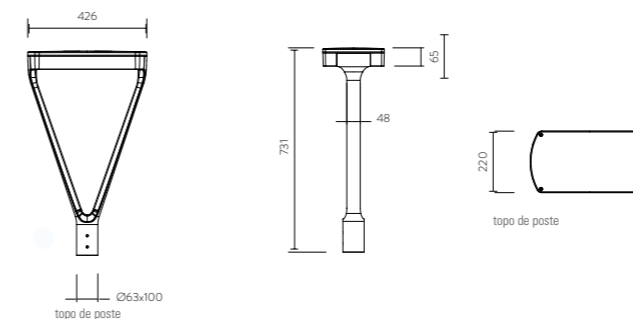
TEMPERATURA DE COR: 3000K | 4000K | 5000K
 ÍNDICE DE REPRODUÇÃO DE COR: >75
 MANUTENÇÃO DO FLUXO LUMINOSO: 102.000 HRS (L70)



DESCRIPTIVO TÉCNICO PARA ESPECIFICAÇÃO

Luminária decorativa, de fixação em topo de poste de Ø 60,3mm de diâmetro externo, cobertura plana com sistema de refrigeração interno dos LEDs em forma de colmeia, sem aletas visíveis, difusor de vidro transparente plano para facilitar sua limpeza e evitar a radiação UV nas ópticas e equipamentos eletrônicos. Luminária classe I, grau de proteção IP66 para a luminária completa, com filtro para alívio de pressão para manter a pressão constante e evitar a entrada de umidade, índice de resistência a impacto IK09. Com 150 mm de rabicho e possibilidade de montar um conector, tensão de alimentação 90 a 305 V ac-50/60 Hz com proteção contra sobretensões de 10 kV ligado em série. Grupo óptico e elétrico, extraível e atualizável em uma única peça com acesso pela parte superior e com seccionador para seu desligamento automático. Ópticas assimétricas, elípticas ou simétricas abertas. Driver LED corrente constante incorporado internamente à luminária (On/Off). Índice de Reprodução de Cor: >75. Manutenção do Fluxo Luminoso: 102.000hrs (L70). Acabamento padrão do corpo de alumínio pintado na cor RAL9007. Dimensões máximas de 426x731x65 e abertura através de 4 parafusos não visíveis na posição instalada.

DIMENSÕES E SISTEMAS DE FIXAÇÃO



Fixação topo de poste 60,3mm de diâmetro externo
Peso 7,80kg

ACABAMENTOS

Corpo Pintura eletrostática
 Cor padrão: RAL 9007 – GY9007

PARÂMETROS ELÉTRICOS

Temperatura de uso -30°C a +50°C
Controle 1N_ On/Off (sem regulação)
Tensão de alimentação 90-305Vac
Frequência 50/60Hz
Proteção contra sobretensão 10kV/12kA ligado em série, incorporado à luminária
Fator de potência > 0,95
Proteção elétrica da luminária Classe I

CARACTERÍSTICAS FÍSICAS E MATERIAIS

Grau de proteção IP66
Resistência a impactos IK09
Corpo Alumínio injetado a alta pressão
Dispositivo de fechamento Mediante a 4 parafusos de aço inox localizados na parte superior da luminária.
Instalação Topo de poste
Difusor Vidro liso plano temperado transparente.

QUALIDADE

Garantia 5 anos
Embalagem Embalado em uma caixa de papelão reciclável com uma etiqueta de identificação para proteger o produto durante o transporte e armazenamento.
Manutenção Mantenha a superfície do difusor limpa para obter o fluxo máximo de luz. Use um pano úmido sem nenhum produto abrasivo ou químico. Lubrifique as juntas e substitua-as quando estiverem rachadas. Lubrifique os fechos e/ou as dobradiças das peças móveis. Mantenha a superfície da radiação térmica limpa para não perder o fluxo de luz ou reduzir a vida útil dos LEDs.



CONFIGURADOR LUMINÁRIA MERAK IYF

Modelo	Difusor	Cabo	Óptica	TCC	Potência	Equipamento	Controle	Proteção	Acabamentos	Descrição
MERAK IYF										Luminária MERAK, tamanho I, fixação em topo de poste Ø 48,3 a 60,3mm, com braço tipo Y, cobertura plana
	GTF									Vidro Plano Temperado Transparente
		R								Com rabicho para conexão à Rede Elétrica
			RB_							Óptica assimétrica - tipo II/Média
			RB2							Óptica elíptica
			SA_							Óptica simétrica aberta
				WDL						3.000 K
				NDL						4.000 K
				_DL						5.000 K
					35W					
				45W						4.838 lm @ 4.000K - 108 lm/W
				54W						5.599 lm @ 4.000K - 104 lm/W
				60W						6.029 lm @ 4.000K - 100 lm/W
				70W						7.666 lm @ 4.000K - 110 lm/W
				80W						8.387 lm @ 4.000K - 104 lm/W
						IABRS				Equipamento eletrônico a 220Vac 50/60Hz, com DPS de 10kV em série no circuito
							1N_			Sem regulação (ON/OFF)
								C1		Proteção elétrica da luminária Classe 1
									GYDECO	Cor padrão - Cinza RAL9007



REFERÊNCIAS BÁSICAS DE CÓDIGOS

Código	Modelo	Encaixe	Óptica	TCC	Potência	Fluxo	Eficiência Energética	Controle	Descrição
TW4002564	MERAK IYF	Y	RB_	5.000 K	35 W	4.025 lm	115	On/Off	MERIYFGTFRRB_DL_35W700IABRS1N_C1GYDECO
TW4002565	MERAK IYF	Y	RB_	4.000 K	35 W	4.025 lm	115	On/Off	MERIYFGTFRRB_NDL_35W700IABRS1N_C1GYDECO
TW4002566	MERAK IYF	Y	RB_	3.000 K	35 W	3.824 lm	109	On/Off	MERIYFGTFRRB_WDL_35W700IABRS1N_C1GYDECO
TW4002567	MERAK IYF	Y	RB2_	5.000 K	35 W	4.135 lm	118	On/Off	MERIYFGTFRRB2_DL_35W700IABRS1N_C1GYDECO
TW4002568	MERAK IYF	Y	RB2_	4.000 K	35 W	4.135 lm	118	On/Off	MERIYFGTFRRB2NDL_35W700IABRS1N_C1GYDECO
TW4002569	MERAK IYF	Y	RB2_	3.000 K	35 W	3.928 lm	112	On/Off	MERIYFGTFRRB2WDL_35W700IABRS1N_C1GYDECO
TW4002570	MERAK IYF	Y	SA_	5.000 K	35 W	4.101 lm	117	On/Off	MERIYFGTFRSA_DL_35W700IABRS1N_C1GYDECO
TW4002571	MERAK IYF	Y	SA_	4.000 K	35 W	4.101 lm	117	On/Off	MERIYFGTFRSA_NDL_35W700IABRS1N_C1GYDECO
TW4002572	MERAK IYF	Y	SA_	3.000 K	35 W	3.896 lm	111	On/Off	MERIYFGTFRSA_WDL_35W700IABRS1N_C1GYDECO
TW4002523	MERAK IYF	Y	RB_	5.000 K	45 W	4.838 lm	108	On/Off	MERIYFGTFRRB_DL_45W700IABRS1N_C1GYDECO
TW4002524	MERAK IYF	Y	RB_	4.000 K	45 W	4.838 lm	108	On/Off	MERIYFGTFRRB_NDL_45W700IABRS1N_C1GYDECO
TW4002525	MERAK IYF	Y	RB_	3.000 K	45 W	4.596 lm	102	On/Off	MERIYFGTFRRB_WDL_45W700IABRS1N_C1GYDECO
TW4002526	MERAK IYF	Y	RB2_	5.000 K	45 W	4.957 lm	110	On/Off	MERIYFGTFRRB2_DL_45W700IABRS1N_C1GYDECO
TW4002527	MERAK IYF	Y	RB2_	4.000 K	45 W	4.957 lm	110	On/Off	MERIYFGTFRRB2NDL_45W700IABRS1N_C1GYDECO
TW4002528	MERAK IYF	Y	RB2_	3.000 K	45 W	4.709 lm	105	On/Off	MERIYFGTFRRB2WDL_45W700IABRS1N_C1GYDECO
TW4002469	MERAK IYF	Y	SA_	5.000 K	45 W	4.963 lm	110	On/Off	MERIYFGTFRSA_DL_45W700IABRS1N_C1GYDECO
TW4002486	MERAK IYF	Y	SA_	4.000 K	45 W	4.963 lm	110	On/Off	MERIYFGTFRSA_NDL_45W700IABRS1N_C1GYDECO
TW4002484	MERAK IYF	Y	SA_	3.000 K	45 W	4.715 lm	105	On/Off	MERIYFGTFRSA_WDL_45W700IABRS1N_C1GYDECO
TW4002515	MERAK IYF	Y	RB_	5.000 K	54 W	5.599 lm	104	On/Off	MERIYFGTFRRB_DL_54W105IABRS1N_C1GYDECO
TW4002516	MERAK IYF	Y	RB_	4.000 K	54 W	5.599 lm	104	On/Off	MERIYFGTFRRB_NDL_54W105IABRS1N_C1GYDECO
TW4002517	MERAK IYF	Y	RB_	3.000 K	54 W	5.319 lm	99	On/Off	MERIYFGTFRRB_WDL_54W105IABRS1N_C1GYDECO
TW4002518	MERAK IYF	Y	RB2_	5.000 K	54 W	5.225 lm	97	On/Off	MERIYFGTFRRB2_DL_54W105IABRS1N_C1GYDECO
TW4002519	MERAK IYF	Y	RB2_	4.000 K	54 W	5.225 lm	97	On/Off	MERIYFGTFRRB2NDL_54W105IABRS1N_C1GYDECO
TW4002520	MERAK IYF	Y	RB2_	3.000 K	54 W	4.964 lm	92	On/Off	MERIYFGTFRRB2WDL_54W105IABRS1N_C1GYDECO
TW4002476	MERAK IYF	Y	SA_	5.000 K	54 W	5.358 lm	99	On/Off	MERIYFGTFRSA_DL_54W105IABRS1N_C1GYDECO
TW4002521	MERAK IYF	Y	SA_	4.000 K	54 W	5.358 lm	99	On/Off	MERIYFGTFRSA_NDL_54W105IABRS1N_C1GYDECO
TW4002522	MERAK IYF	Y	SA_	3.000 K	54 W	5.090 lm	94	On/Off	MERIYFGTFRSA_WDL_54W105IABRS1N_C1GYDECO
TW4002498	MERAK IYF	Y	RB_	5.000 K	60 W	6.029 lm	100	On/Off	MERIYFGTFRRB_DL_60W105IABRS1N_C1GYDECO
TW4002499	MERAK IYF	Y	RB_	4.000 K	60 W	6.029 lm	100	On/Off	MERIYFGTFRRB_NDL_60W105IABRS1N_C1GYDECO
TW4002500	MERAK IYF	Y	RB_	3.000 K	60 W	5.728 lm	95	On/Off	MERIYFGTFRRB_WDL_60W105IABRS1N_C1GYDECO
TW4002501	MERAK IYF	Y	RB2_	5.000 K	60 W	6.136 lm	102	On/Off	MERIYFGTFRRB2_DL_60W105IABRS1N_C1GYDECO
TW4002502	MERAK IYF	Y	RB2_	4.000 K	60 W	6.136 lm	102	On/Off	MERIYFGTFRRB2NDL_60W105IABRS1N_C1GYDECO
TW4002503	MERAK IYF	Y	RB2_	3.000 K	60 W	5.829 lm	97	On/Off	MERIYFGTFRRB2WDL_60W105IABRS1N_C1GYDECO
TW4002470	MERAK IYF	Y	SA_	5.000 K	60 W	6.088 lm	101	On/Off	MERIYFGTFRSA_DL_60W105IABRS1N_C1GYDECO
TW4002496	MERAK IYF	Y	SA_	4.000 K	60 W	6.088 lm	101	On/Off	MERIYFGTFRSA_NDL_60W105IABRS1N_C1GYDECO
TW4002497	MERAK IYF	Y	SA_	3.000 K	60 W	5.784 lm	96	On/Off	MERIYFGTFRSA_WDL_60W105IABRS1N_C1GYDECO
TW4002649	MERAK IYF	Y	RB_	5.000 K	70 W	7.666 lm	110	On/Off	MERIYFGTFRRB_DL_70W950IABRS1N_C1GYDECO
TW4002650	MERAK IYF	Y	RB_	4.000 K	70 W	7.666 lm	110	On/Off	MERIYFGTFRRB_NDL_70W950IABRS1N_C1GYDECO
TW4002651	MERAK IYF	Y	RB_	3.000 K	70 W	7.283 lm	104	On/Off	MERIYFGTFRRB_WDL_70W950IABRS1N_C1GYDECO
TW4002652	MERAK IYF	Y	RB2_	5.000 K	70 W	7.993 lm	114	On/Off	MERIYFGTFRRB2_DL_70W950IABRS1N_C1GYDECO
TW4002653	MERAK IYF	Y	RB2_	4.000 K	70 W	7.993 lm	114	On/Off	MERIYFGTFRRB2NDL_70W950IABRS1N_C1GYDECO
TW4002654	MERAK IYF	Y	RB2_	3.000 K	70 W	7.593 lm	108	On/Off	MERIYFGTFRRB2WDL_70W950IABRS1N_C1GYDECO
TW4002655	MERAK IYF	Y	SA_	5.000 K	70 W	8.025 lm	115	On/Off	MERIYFGTFRSA_DL_70W950IABRS1N_C1GYDECO
TW4002656	MERAK IYF	Y	SA_	4.000 K	70 W	8.025 lm	115	On/Off	MERIYFGTFRSA_NDL_70W950IABRS1N_C1GYDECO
TW4002657	MERAK IYF	Y	SA_	3.000 K	70 W	7.624 lm	109	On/Off	MERIYFGTFRSA_WDL_70W950IABRS1N_C1GYDECO
TW4002658	MERAK IYF	Y	RB_	5.000 K	80 W	8.387 lm	105	On/Off	MERIYFGTFRRB_DL_80W105IABRS1N_C1GYDECO
TW4002659	MERAK IYF	Y	RB_	4.000 K	80 W	8.387 lm	105	On/Off	MERIYFGTFRRB_NDL_80W105IABRS1N_C1GYDECO
TW4002660	MERAK IYF	Y	RB_	3.000 K	80 W	7.968 lm	100	On/Off	MERIYFGTFRRB_WDL_80W105IABRS1N_C1GYDECO
TW4002661	MERAK IYF	Y	RB2_	5.000 K	80 W	8.662 lm	108	On/Off	MERIYFGTFRRB2_DL_80W105IABRS1N_C1GYDECO
TW4002662	MERAK IYF	Y	RB2_	4.000 K	80 W	8.662 lm	108	On/Off	MERIYFGTFRRB2NDL_80W105IABRS1N_C1GYDECO
TW4002663	MERAK IYF	Y	RB2_	3.000 K	80 W	8.229 lm	103	On/Off	MERIYFGTFRRB2WDL_80W105IABRS1N_C1GYDECO
TW4002664	MERAK IYF	Y	SA_	5.000 K	80 W	8.801 lm	110	On/Off	MERIYFGTFRSA_DL_80W105IABRS1N_C1GYDECO
TW4002665	MERAK IYF	Y	SA_	4.000 K	80 W	8.801 lm	110	On/Off	MERIYFGTFRSA_NDL_80W105IABRS1N_C1GYDECO
TW4002666	MERAK IYF	Y	SA_	3.000 K	80 W	8.361 lm	105	On/Off	MERIYFGTFRSA_WDL_80W105IABRS1N_C1GYDECO