



# TAU-T

## LUMINÁRIA LED PÚBLICA

IP66

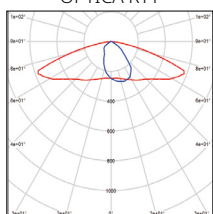
IK08  
com  
vidro

IK09  
sem  
vidro

Máx. 3,04  
Kg

TEMPERATURA DE COR: 3000K | 4000K | 5000K  
 ÍNDICE DE REPRODUÇÃO DE COR: >70  
 EFICIÊNCIA ENERGÉTICA: CLASSE A  
 MANUTENÇÃO DO FLUXO LUMINOSO: 102.000 HRS (L80),  
 66.000 HRS (L70)  
 OPÇÃO COM E SEM VIDRO

ÓPTICA RTT



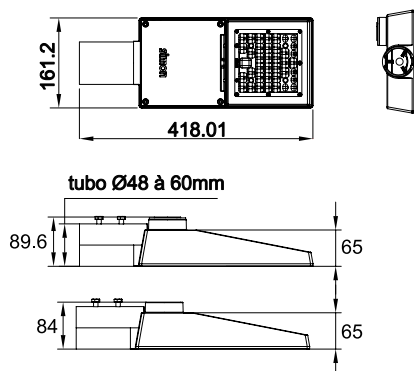
cd/klm

n = 100%

## DESCRIPTIVO TÉCNICO PARA ESPECIFICAÇÃO

**Luminária TAU-T** com aplicação para iluminação de vias públicas, viadutos, pontes, passarelas, pistas de Cooper, vias de acesso em condomínios residenciais e industriais, pátios, parques, praças, jardins e estacionamentos. **Corpo:** Alumínio injetado a alta pressão. Um único corpo com duas partes independentes para equipamentos e grupo óptico. **Difusor:** Opção com vidro plano temperado transparente de 5mm de espessura; e opção com lente de policarbonato. **Dissipação térmica:** Aletas no próprio corpo da luminária para dissipação do calor, com sistema que possibilita a autolimpeza das superfícies das aletas com a água da chuva para garantir a dissipação térmica adequada durante toda a vida da luminária. **Fechamento:** dos equipamentos auxiliares por meio de uma tampa de alumínio injetado, localizada na parte inferior da luminária. **Grau de proteção:** IP66 para o corpo óptico e alojamento dos equipamentos auxiliares. Com filtro de alívio de pressão no grupo óptico para manter constante a pressão e evitar a entrada de umidade. **Resistência a impactos:** IK08 para opção com vidro e IK09 para opção sem vidro. **Peso:** mínimo de 2,32Kg e máximo de 3,04Kg. **Dimensões:** 418 x 161 x 84mm. **Potência:** 22W à 82W. **Fluxo luminoso:** 3.119 lm à 12.271lm. **Eficácia:** 122 lm/W à 171lm/W. **Eficiência Energética:** Classe A. **TCC:** 3000K, 4000K e 5000K. **IRC:** >70. **Abertura de fecho:** RTT óptica para iluminação pública. **Manutenção do fluxo luminoso:** 66.000 horas (L80) (para a potência de 82W) e 102.000 horas (L80) (para as potências de 22W, 24W, 30W, 36W, 51W, 60W e 68W). **Equipamentos auxiliares:** Driver de corrente constante incorporado internamente à luminária (1N\_On/Off ou 1-10V). **Tensão Nominal:** 90-305Vac/50-60Hz para as potências 22W, 51W, 60W, 68W, e 82W; 100-242Vac/50-60Hz para potências 24W, 30W e 36W. **Frequência:** 50/60Hz. **Fator de potência:** >0.92. **Classe de isolamento:** Classe I. **Segurança:** Equipamento de proteção contra sobretensões de 10kV/12kA ligado em série, incorporado à luminária. **Temperatura de uso:** -30°C a +50°C. **Tomada para relé fotoelétrico ou para Telegestão:** Opcional. **Instalação:** Ponta de braço - diâmetro externo de Ø 25,4mm, Ø 33,7mm, Ø 48,3mm e Ø 60,3mm. **Manutenção:** Acesso aos módulos de LED pela parte frontal da luminária e ao Driver e DPS pela retirada de 4 parafusos da tampa na parte inferior da luminária. Em condições de manutenção os módulos de LED e Driver poderão ser substituídos. **Acabamento:** Pintura eletrostática – Cor Padrão Cinza Munsell N6,5. Outras cores sob consulta. **Garantia:** 5 anos.

### DIMENSÕES E SISTEMAS DE FIXAÇÃO



<b>Fixação ponta de braço</b>	Diâmetro externo de 25,4mm, 33,7mm, 48,3mm e 60,3mm
<b>Peso</b>	Máximo 3,04Kg

### CARACTERÍSTICAS FÍSICAS E MATERIAIS

<b>Grau de proteção</b>	IP66
<b>Resistência a impactos</b>	IK08 (com vidro) / IK09 (sem vidro)
<b>Corpo</b>	Alumínio injetado a alta pressão
<b>Instalação</b>	Ponta de braço
<b>Difusor</b>	Opção: Vidro plano temperado transparente, 5mm de espessura Opção: Lente de Policarbonato

### QUALIDADE

<b>Garantia</b>	5 anos
<b>Embalagem</b>	Embalado em uma caixa de papelão reciclável com uma etiqueta de identificação para proteger o produto durante o transporte e armazenamento.
<b>Manutenção</b>	Mantenha a superfície do difusor limpa para obter o fluxo máximo de luz. Use um pano úmido sem nenhum produto abrasivo ou químico. Lubrifique as juntas e substitua-as quando estiverem rachadas. Lubrifique os fechos e/ou as dobradiças das peças móveis. Mantenha a superfície da radiação térmica limpa para não perder o fluxo de luz ou reduzir a vida útil dos LEDs.

### ACABAMENTOS

<b>Corpo</b>	Pintura eletrostática Cor Padrão Cinza Munsell N6,5 *Outras cores sob consulta
--------------	--

### PARÂMETROS ELÉTRICOS

<b>Temperatura de uso</b>	-30°C a +50°C
<b>Controle</b>	<b>1N_</b> On/Off (sem regulação) <b>1-10V</b> Regulação protocolo 1-10V
<b>Tensão de alimentação</b>	90 a 305Vac/50-60Hz (para as potências de 22W, 51W, 60W, 68W e 82W) 100 a 242Vac/50-60Hz (para as potências de 24W, 30W e 36W).
<b>Frequência</b>	50/60Hz
<b>Proteção contra sobretensão</b>	10kV/12kA ligado em série, incorporado à luminária
<b>Fator de potência</b>	>0,92
<b>Proteção elétrica da luminária</b>	Classe I



## CONFIGURADOR LUMINÁRIA TAU - T

Modelo	Difusor	Cabo	Óptica	TCC	Potência	Equipamento	Controle	Proteção	Acabamentos	Descrição
<b>TAUTAT</b>										Luminária TAU , tamanho T, fixação lateral Ø 25,4mm a 60,3 mm, com tomada para relé fotocontrolador
<b>TAUTAG</b>										Luminária TAU , tamanho T, fixação lateral Ø 25,4mm a 60,3 mm, com tomada para telegestão
<b>TAUTAS</b>										Luminária TAU , tamanho T, fixação lateral Ø 25,4mm a 60,3 mm, sem tomada
<b>TAUTAP</b>										Luminária TAU , tamanho T, fixação lateral Ø 25,4mm a 60,3 mm, com tomada para relé fotocontrolador e Shorting Cap
<b>TAUTAU</b>										Luminária TAU , tamanho T, fixação lateral Ø 25,4mm a 60,3 mm, com tomada para telegestão e Shorting Cap
	<b>PTL</b>									Fechamento do conjunto óptico em Policarbonato Transparente Lenticular
	<b>GTF</b>									Vidro plano temperado transparente, 5mm de espessura
		<b>R</b>								Com rabicho para conexão à Rede Elétrica
			<b>RTT</b>							Óptica para iluminação pública
				<b>WDL</b>						3.000 K
				<b>NDL</b>						4.000 K
				<b>_DL</b>						5.000 K
					<b>22W</b>					3.733 lm @ 4.000K – 170 lm/W (sem vidro)
					<b>24W</b>					4.099 lm @ 4.000K –171 lm/W (sem vidro)
					<b>30W</b>					5.073 lm @ 4.000K – 169 lm/W (sem vidro)
					<b>36W</b>					5.978 lm @ 4.000K – 166 lm/W (sem vidro)
					<b>51W</b>					8.005 lm @ 4.000K – 157 lm/W (sem vidro)
					<b>60W</b>					9.307 lm @ 4.000K – 155 lm/W (sem vidro)
					<b>68W</b>					10.467 lm @ 4.000K – 154 lm/W (sem vidro)
					<b>82W</b>					12.271 lm @ 4.000K – 150 lm/W (Sem vidro)
						<b>IDBRS</b>				Produzido no Brasil, com dispositivo contra surto de Tensão. Padrão TW.
							<b>1N_</b>			Sem regulação (ON/OFF)
							<b>1-10_</b>			Regulação mediante entrada protocolo 1-10V
								<b>C1</b>		Proteção elétrica da luminária Classe 1
									<b>MUN6.5</b>	Cor padrão - Cinza Munsell N6,5



## REFERÊNCIAS BÁSICAS DE CÓDIGOS

Código	Modelo	Tomada	Refrator	Óptica	TCC	Potência	Eficiência Energética	Fluxo	Controle	Descrição
TW4003127	TAU T	SEM TOMADA	SEM VIDRO	RTT	5000K	22W	166	3.653	ON/OFF	TAUTASPTLRRTT_DL_22W_35IDBRS1N_C1MUN6.5
TW4003128	TAU T	RELÉ	SEM VIDRO	RTT	5000K	22W	166	3.653	ON/OFF	TAUTATPLRRTT_DL_22W_35IDBRS1N_C1MUN6.5
TW4003129	TAU T	TELEGESTÃO	SEM VIDRO	RTT	5000K	22W	166	3.653	1-10V	TAUTAGTLRRTT_DL_22W_35IDBRS1-10C1MUN6.5
TW4003130	TAU T	SEM TOMADA	SEM VIDRO	RTT	4000K	22W	170	3.733	ON/OFF	TAUTASPTLRRTTNDL_22W_35IDBRS1N_C1MUN6.5
TW4003131	TAU T	RELÉ	SEM VIDRO	RTT	4000K	22W	170	3.733	ON/OFF	TAUTATPLRRTTNDL_22W_35IDBRS1N_C1MUN6.5
TW4003132	TAU T	TELEGESTÃO	SEM VIDRO	RTT	4000K	22W	170	3.733	1-10V	TAUTAGTLRRTTNDL_22W_35IDBRS1-10C1MUN6.5
TW4003133	TAU T	SEM TOMADA	SEM VIDRO	RTT	3000K	22W	163	3.592	ON/OFF	TAUTASPTLRRTTNDL_22W_35IDBRS1N_C1MUN6.5
TW4003134	TAU T	RELÉ	SEM VIDRO	RTT	3000K	22W	163	3.592	ON/OFF	TAUTATPLRRTTNDL_22W_35IDBRS1N_C1MUN6.5
TW4003135	TAU T	TELEGESTÃO	SEM VIDRO	RTT	3000K	22W	163	3.592	1-10V	TAUTAGTLRRTTNDL_22W_35IDBRS1-10C1MUN6.5
TW4003136	TAU T	SEM TOMADA	COM VIDRO	RTT	5000K	22W	147	3.229	ON/OFF	TAUTASGTLRRTT_DL_22W_35IDBRS1N_C1MUN6.5
TW4003137	TAU T	RELÉ	COM VIDRO	RTT	5000K	22W	147	3.229	ON/OFF	TAUTATGTLRRTT_DL_22W_35IDBRS1N_C1MUN6.5
TW4003138	TAU T	TELEGESTÃO	COM VIDRO	RTT	5000K	22W	147	3.229	1-10V	TAUTAGGTLRRTT_DL_22W_35IDBRS1-10C1MUN6.5
TW4003139	TAU T	SEM TOMADA	COM VIDRO	RTT	4000K	22W	145	3.194	ON/OFF	TAUTASGTLRRTTNDL_22W_35IDBRS1N_C1MUN6.5
TW4003140	TAU T	RELÉ	COM VIDRO	RTT	4000K	22W	145	3.194	ON/OFF	TAUTATGTLRRTTNDL_22W_35IDBRS1N_C1MUN6.5
TW4003141	TAU T	TELEGESTÃO	COM VIDRO	RTT	4000K	22W	145	3.194	1-10V	TAUTAGGTLRRTTNDL_22W_35IDBRS1-10C1MUN6.5
TW4003142	TAU T	SEM TOMADA	COM VIDRO	RTT	3000K	22W	142	3.119	ON/OFF	TAUTASGTLRRTTNDL_22W_35IDBRS1N_C1MUN6.5
TW4003143	TAU T	RELÉ	COM VIDRO	RTT	3000K	22W	142	3.119	ON/OFF	TAUTATGTLRRTTNDL_22W_35IDBRS1N_C1MUN6.5
TW4003144	TAU T	TELEGESTÃO	COM VIDRO	RTT	3000K	22W	142	3.119	1-10V	TAUTAGGTLRRTTNDL_22W_35IDBRS1-10C1MUN6.5
TW4003145	TAU T	SEM TOMADA	SEM VIDRO	RTT	5000K	24W	167	4.017	ON/OFF	TAUTASPTLRRTT_DL_24W_40IDBRS1N_C1MUN6.5
TW4003146	TAU T	RELÉ	SEM VIDRO	RTT	5000K	24W	167	4.017	ON/OFF	TAUTATPLRRTT_DL_24W_40IDBRS1N_C1MUN6.5
TW4003147	TAU T	TELEGESTÃO	SEM VIDRO	RTT	5000K	24W	167	4.017	1-10V	TAUTAGTLRRTT_DL_24W_40IDBRS1-10C1MUN6.5
TW4003148	TAU T	SEM TOMADA	SEM VIDRO	RTT	4000K	24W	171	4.099	ON/OFF	TAUTASPTLRRTTNDL_24W_40IDBRS1N_C1MUN6.5
TW4003149	TAU T	RELÉ	SEM VIDRO	RTT	4000K	24W	171	4.099	ON/OFF	TAUTATPLRRTTNDL_24W_40IDBRS1N_C1MUN6.5
TW4003150	TAU T	TELEGESTÃO	SEM VIDRO	RTT	4000K	24W	171	4.099	1-10V	TAUTAGTLRRTTNDL_24W_40IDBRS1-10C1MUN6.5
TW4003151	TAU T	SEM TOMADA	SEM VIDRO	RTT	3000K	24W	161	3.865	ON/OFF	TAUTASPTLRRTTNDL_24W_40IDBRS1N_C1MUN6.5
TW4003152	TAU T	RELÉ	SEM VIDRO	RTT	3000K	24W	161	3.865	ON/OFF	TAUTATPLRRTTNDL_24W_40IDBRS1N_C1MUN6.5
TW4003153	TAU T	TELEGESTÃO	SEM VIDRO	RTT	3000K	24W	161	3.865	1-10V	TAUTAGTLRRTTNDL_24W_40IDBRS1-10C1MUN6.5
TW4003154	TAU T	SEM TOMADA	COM VIDRO	RTT	5000K	24W	145	3.481	ON/OFF	TAUTASGTLRRTT_DL_24W_40IDBRS1N_C1MUN6.5
TW4003155	TAU T	RELÉ	COM VIDRO	RTT	5000K	24W	145	3.481	ON/OFF	TAUTATGTLRRTT_DL_24W_40IDBRS1N_C1MUN6.5
TW4003156	TAU T	TELEGESTÃO	COM VIDRO	RTT	5000K	24W	145	3.481	1-10V	TAUTAGGTLRRTT_DL_24W_40IDBRS1-10C1MUN6.5
TW4003157	TAU T	SEM TOMADA	COM VIDRO	RTT	4000K	24W	147	3.517	ON/OFF	TAUTASGTLRRTTNDL_24W_40IDBRS1N_C1MUN6.5
TW4003158	TAU T	RELÉ	COM VIDRO	RTT	4000K	24W	147	3.517	ON/OFF	TAUTATGTLRRTTNDL_24W_40IDBRS1N_C1MUN6.5
TW4003159	TAU T	TELEGESTÃO	COM VIDRO	RTT	4000K	24W	147	3.517	1-10V	TAUTAGGTLRRTTNDL_24W_40IDBRS1-10C1MUN6.5
TW4003160	TAU T	SEM TOMADA	COM VIDRO	RTT	3000K	24W	137	3.285	ON/OFF	TAUTASGTLRRTTNDL_24W_40IDBRS1N_C1MUN6.5
TW4003161	TAU T	RELÉ	COM VIDRO	RTT	3000K	24W	137	3.285	ON/OFF	TAUTATGTLRRTTNDL_24W_40IDBRS1N_C1MUN6.5
TW4003162	TAU T	TELEGESTÃO	COM VIDRO	RTT	3000K	24W	137	3.285	1-10V	TAUTAGGTLRRTTNDL_24W_40IDBRS1-10C1MUN6.5
TW4003163	TAU T	SEM TOMADA	SEM VIDRO	RTT	5000K	30W	168	5.026	ON/OFF	TAUTASPTLRRTT_DL_30W_50IDBRS1N_C1MUN6.5
TW4003164	TAU T	RELÉ	SEM VIDRO	RTT	5000K	30W	168	5.026	ON/OFF	TAUTATPLRRTT_DL_30W_50IDBRS1N_C1MUN6.5
TW4003165	TAU T	TELEGESTÃO	SEM VIDRO	RTT	5000K	30W	168	5.026	1-10V	TAUTAGTLRRTT_DL_30W_50IDBRS1-10C1MUN6.5
TW4003166	TAU T	SEM TOMADA	SEM VIDRO	RTT	4000K	30W	169	5.073	ON/OFF	TAUTASPTLRRTTNDL_30W_50IDBRS1N_C1MUN6.5
TW4003167	TAU T	RELÉ	SEM VIDRO	RTT	4000K	30W	169	5.073	ON/OFF	TAUTATPLRRTTNDL_30W_50IDBRS1N_C1MUN6.5
TW4003168	TAU T	TELEGESTÃO	SEM VIDRO	RTT	4000K	30W	169	5.073	1-10V	TAUTAGTLRRTTNDL_30W_50IDBRS1-10C1MUN6.5
TW4003169	TAU T	SEM TOMADA	SEM VIDRO	RTT	3000K	30W	163	4.886	ON/OFF	TAUTASPTLRRTTNDL_30W_50IDBRS1N_C1MUN6.5
TW4003170	TAU T	RELÉ	SEM VIDRO	RTT	3000K	30W	163	4.886	ON/OFF	TAUTATPLRRTTNDL_30W_50IDBRS1N_C1MUN6.5
TW4003171	TAU T	TELEGESTÃO	SEM VIDRO	RTT	3000K	30W	163	4.886	1-10V	TAUTAGTLRRTTNDL_30W_50IDBRS1-10C1MUN6.5
TW4003181	TAU T	SEM TOMADA	SEM VIDRO	Rtt	5000K	36W	164	5.892	ON/OFF	TAUTASPTLRRTT_DL_36W_50IDBRS1N_C1MUN6.5
TW4003182	TAU T	RELÉ	SEM VIDRO	Rtt	5000K	36W	164	5.892	ON/OFF	TAUTATPLRRTT_DL_36W_50IDBRS1N_C1MUN6.5
TW4003183	TAU T	TELEGESTÃO	SEM VIDRO	Rtt	5000K	36W	164	5.892	1-10V	TAUTAGTLRRTT_DL_36W_50IDBRS1-10C1MUN6.5
TW4003184	TAU T	SEM TOMADA	SEM VIDRO	Rtt	4000K	36W	166	5.978	ON/OFF	TAUTASPTLRRTTNDL_36W_50IDBRS1N_C1MUN6.5



## REFERÊNCIAS BÁSICAS DE CÓDIGOS

Código	Modelo	Tomada	Refrator	Óptica	TCC	Potência	Eficiência Energética	Fluxo	Controle	Descrição
TW4003185	TAU T	RELÉ	SEM VIDRO	Rtt	4000K	36W	166	5.978	ON/OFF	TAUTATPTLRRTTNDL_36W_50IDBRS1N__C1MUN6.5
TW4003186	TAU T	TELEGESTÃO	SEM VIDRO	Rtt	4000K	36W	166	5.978	1-10V	TAUTAGPTLRRTTNDL_36W_50IDBRS1-10C1MUN6.5
TW4003187	TAU T	SEM TOMADA	SEM VIDRO	Rtt	3000K	36W	160	5.757	ON/OFF	TAUTASPTLRRTTWDL_36W_50IDBRS1N__C1MUN6.5
TW4003188	TAU T	RELÉ	SEM VIDRO	Rtt	3000K	36W	160	5.757	ON/OFF	TAUTATPTLRRTTWDL_36W_50IDBRS1N__C1MUN6.5
TW4003189	TAU T	TELEGESTÃO	SEM VIDRO	Rtt	3000K	36W	160	5.757	1-10V	TAUTAGPTLRRTTWDL_36W_50IDBRS1-10C1MUN6.5
TW4003190	TAU T	SEM TOMADA	COM VIDRO	Rtt	5000K	36W	140	5.042	ON/OFF	TAUTASGTFRRTT_DL_36W_50IDBRS1N__C1MUN6.5
TW4003191	TAU T	RELÉ	COM VIDRO	Rtt	5000K	36W	140	5.042	ON/OFF	TAUTATGTFRRTT_DL_36W_50IDBRS1N__C1MUN6.5
TW4003192	TAU T	TELEGESTÃO	COM VIDRO	Rtt	5000K	36W	140	5.042	1-10V	TAUTAGGTFRRTT_DL_36W_50IDBRS1-10C1MUN6.5
TW4003193	TAU T	SEM TOMADA	COM VIDRO	Rtt	4000K	36W	142	5.097	ON/OFF	TAUTASGTFRRTTNDL_36W_50IDBRS1N__C1MUN6.5
TW4003194	TAU T	RELÉ	COM VIDRO	Rtt	4000K	36W	142	5.097	ON/OFF	TAUTATGTFRRTTNDL_36W_50IDBRS1N__C1MUN6.5
TW4003195	TAU T	TELEGESTÃO	COM VIDRO	Rtt	4000K	36W	142	5.097	1-10V	TAUTAGGTFRRTTNDL_36W_50IDBRS1-10C1MUN6.5
TW4003196	TAU T	SEM TOMADA	COM VIDRO	Rtt	3000K	36W	134	4.820	ON/OFF	TAUTASGTFRRTTWDL_36W_50IDBRS1N__C1MUN6.5
TW4003197	TAU T	RELÉ	COM VIDRO	Rtt	3000K	36W	134	4.820	ON/OFF	TAUTATGTFRRTTWDL_36W_50IDBRS1N__C1MUN6.5
TW4003198	TAU T	TELEGESTÃO	COM VIDRO	Rtt	3000K	36W	134	4.820	1-10V	TAUTAGGTFRRTTWDL_36W_50IDBRS1-10C1MUN6.5
TW4003199	TAU T	SEM TOMADA	SEM VIDRO	Rtt	5000K	51W	156	7.952	ON/OFF	TAUTASPTLRRTT_DL_51W_70IDBRS1N__C1MUN6.5
TW4003200	TAU T	RELÉ	SEM VIDRO	Rtt	5000K	51W	156	7.952	ON/OFF	TAUTATPTLRRTT_DL_51W_70IDBRS1N__C1MUN6.5
TW4003201	TAU T	TELEGESTÃO	SEM VIDRO	Rtt	5000K	51W	156	7.952	1-10V	TAUTAGPTLRRTT_DL_51W_70IDBRS1-10C1MUN6.5
TW4003202	TAU T	SEM TOMADA	SEM VIDRO	Rtt	4000K	51W	157	8.005	ON/OFF	TAUTASPTLRRTTNDL_51W_70IDBRS1N__C1MUN6.5
TW4003203	TAU T	RELÉ	SEM VIDRO	Rtt	4000K	51W	157	8.005	ON/OFF	TAUTATPTLRRTTNDL_51W_70IDBRS1N__C1MUN6.5
TW4003204	TAU T	TELEGESTÃO	SEM VIDRO	Rtt	4000K	51W	157	8.005	1-10V	TAUTAGPTLRRTTNDL_51W_70IDBRS1-10C1MUN6.5
TW4003205	TAU T	SEM TOMADA	SEM VIDRO	Rtt	3000K	51W	151	7.713	ON/OFF	TAUTASPTLRRTTWDL_51W_70IDBRS1N__C1MUN6.5
TW4003206	TAU T	RELÉ	SEM VIDRO	Rtt	3000K	51W	151	7.713	ON/OFF	TAUTATPTLRRTTWDL_51W_70IDBRS1N__C1MUN6.5
TW4003207	TAU T	TELEGESTÃO	SEM VIDRO	Rtt	3000K	51W	151	7.713	1-10V	TAUTAGPTLRRTTWDL_51W_70IDBRS1-10C1MUN6.5
TW4003208	TAU T	SEM TOMADA	COM VIDRO	Rtt	5000K	51W	133	6.774	ON/OFF	TAUTASGTFRRTT_DL_51W_70IDBRS1N__C1MUN6.5
TW4003209	TAU T	RELÉ	COM VIDRO	Rtt	5000K	51W	133	6.774	ON/OFF	TAUTATGTFRRTT_DL_51W_70IDBRS1N__C1MUN6.5
TW4003210	TAU T	TELEGESTÃO	COM VIDRO	Rtt	5000K	51W	133	6.774	1-10V	TAUTAGGTFRRTT_DL_51W_70IDBRS1-10C1MUN6.5
TW4003211	TAU T	SEM TOMADA	COM VIDRO	Rtt	4000K	51W	135	6.871	ON/OFF	TAUTASGTFRRTTNDL_51W_70IDBRS1N__C1MUN6.5
TW4003212	TAU T	RELÉ	COM VIDRO	Rtt	4000K	51W	135	6.871	ON/OFF	TAUTATGTFRRTTNDL_51W_70IDBRS1N__C1MUN6.5
TW4003213	TAU T	TELEGESTÃO	COM VIDRO	Rtt	4000K	51W	135	6.871	1-10V	TAUTAGGTFRRTTNDL_51W_70IDBRS1-10C1MUN6.5
TW4003214	TAU T	SEM TOMADA	COM VIDRO	Rtt	3000K	51W	130	6.653	ON/OFF	TAUTASGTFRRTTWDL_51W_70IDBRS1N__C1MUN6.5
TW4003215	TAU T	RELÉ	COM VIDRO	Rtt	3000K	51W	130	6.653	ON/OFF	TAUTATGTFRRTTWDL_51W_70IDBRS1N__C1MUN6.5
TW4003216	TAU T	TELEGESTÃO	COM VIDRO	Rtt	3000K	51W	130	6.653	1-10V	TAUTAGGTFRRTTWDL_51W_70IDBRS1-10C1MUN6.5
TW4003850	TAU T	SEM TOMADA	SEM VIDRO	Rtt	5000K	60W	153	9.180	ON/OFF	TAUTASPTLRRTT_DL_60W_70IDBRS1N__C1MUN6.5
TW4003851	TAU T	RELÉ	SEM VIDRO	Rtt	5000K	60W	153	9.180	ON/OFF	TAUTATPTLRRTT_DL_60W_70IDBRS1N__C1MUN6.5
TW4003852	TAU T	TELEGESTÃO	SEM VIDRO	Rtt	5000K	60W	153	9.180	1-10V	TAUTAGPTLRRTT_DL_60W_70IDBRS1-10C1MUN6.5
TW4003853	TAU T	SEM TOMADA	SEM VIDRO	Rtt	4000K	60W	155	9.307	ON/OFF	TAUTASPTLRRTTNDL_60W_70IDBRS1N__C1MUN6.5
TW4003854	TAU T	RELÉ	SEM VIDRO	Rtt	4000K	60W	155	9.307	ON/OFF	TAUTATPTLRRTTNDL_60W_70IDBRS1N__C1MUN6.5
TW4003855	TAU T	TELEGESTÃO	SEM VIDRO	Rtt	4000K	60W	155	9.307	1-10V	TAUTAGPTLRRTTNDL_60W_70IDBRS1-10C1MUN6.5
TW4003856	TAU T	SEM TOMADA	SEM VIDRO	Rtt	3000K	60W	147	8.836	ON/OFF	TAUTASPTLRRTTWDL_60W_70IDBRS1N__C1MUN6.5
TW4003857	TAU T	RELÉ	SEM VIDRO	Rtt	3000K	60W	147	8.836	ON/OFF	TAUTATPTLRRTTWDL_60W_70IDBRS1N__C1MUN6.5
TW4003858	TAU T	TELEGESTÃO	SEM VIDRO	Rtt	3000K	60W	147	8.836	1-10V	TAUTAGPTLRRTTWDL_60W_70IDBRS1-10C1MUN6.5
TW4003859	TAU T	SEM TOMADA	COM VIDRO	RTT	5000K	60W	135	8.086	ON/OFF	TAUTASGTFRRTT_DL_60W_70IDBRS1N__C1MUN6.5
TW4003860	TAU T	RELÉ	COM VIDRO	RTT	5000K	60W	135	8.086	ON/OFF	TAUTATGTFRRTT_DL_60W_70IDBRS1N__C1MUN6.5
TW4003861	TAU T	TELEGESTÃO	COM VIDRO	RTT	5000K	60W	135	8.086	1-10V	TAUTAGGTFRRTT_DL_60W_70IDBRS1-10C1MUN6.5
TW4003862	TAU T	SEM TOMADA	COM VIDRO	RTT	4000K	60W	137	8.214	ON/OFF	TAUTASGTFRRTTNDL_60W_70IDBRS1N__C1MUN6.5
TW4003863	TAU T	RELÉ	COM VIDRO	RTT	4000K	60W	137	8.214	ON/OFF	TAUTATGTFRRTTNDL_60W_70IDBRS1N__C1MUN6.5
TW4003864	TAU T	TELEGESTÃO	COM VIDRO	RTT	4000K	60W	137	8.214	1-10V	TAUTAGGTFRRTTNDL_60W_70IDBRS1-10C1MUN6.5
TW4003865	TAU T	SEM TOMADA	COM VIDRO	RTT	3000K	60W	128	7.691	ON/OFF	TAUTASGTFRRTTWDL_60W_70IDBRS1N__C1MUN6.5
TW4003866	TAU T	RELÉ	COM VIDRO	RTT	3000K	60W	128	7.691	ON/OFF	TAUTATGTFRRTTWDL_60W_70IDBRS1N__C1MUN6.5



## REFERÊNCIAS BÁSICAS DE CÓDIGOS

Código	Modelo	Tomada	Refrator	Óptica	TCC	Potência	Eficiência Energética	Fluxo	Controle	Descrição
TW4003867	TAU T	TELEGESTÃO	COM VIDRO	RTT	3000K	60W	128	7.691	1-10V	TAUTAGGTFRRTTWDL_60W_70IDBRS1-10C1MUN6.5
TW4003868	TAU T	SEM TOMADA	SEM VIDRO	RTT	5000K	68W	152	10.335	ON/OFF	TAUTASPTLRRTT_DL_68W_78IDBRS1N_C1MUN6.5
TW4003869	TAU T	RELÉ	SEM VIDRO	RTT	5000K	68W	152	10.335	ON/OFF	TAUTATPLRRTT_DL_68W_78IDBRS1N_C1MUN6.5
TW4003870	TAU T	TELEGESTÃO	SEM VIDRO	RTT	5000K	68W	152	10.335	1-10V	TAUTAGPTLRRTT_DL_68W_78IDBRS1-10C1MUN6.5
TW4003871	TAU T	SEM TOMADA	SEM VIDRO	RTT	4000K	68W	154	10.467	ON/OFF	TAUTASPTLRRTTNDL_68W_78IDBRS1N_C1MUN6.5
TW4003872	TAU T	RELÉ	SEM VIDRO	RTT	4000K	68W	154	10.467	ON/OFF	TAUTATPLRRTTNDL_68W_78IDBRS1N_C1MUN6.5
TW4003873	TAU T	TELEGESTÃO	SEM VIDRO	RTT	4000K	68W	154	10.467	1-10V	TAUTAGPTLRRTTNDL_68W_78IDBRS1-10C1MUN6.5
TW4003874	TAU T	SEM TOMADA	SEM VIDRO	RTT	3000K	68W	149	10.145	ON/OFF	TAUTASPTLRRTTWDL_68W_78IDBRS1N_C1MUN6.5
TW4003875	TAU T	RELÉ	SEM VIDRO	RTT	3000K	68W	149	10.145	ON/OFF	TAUTATPLRRTTWDL_68W_78IDBRS1N_C1MUN6.5
TW4003876	TAU T	TELEGESTÃO	SEM VIDRO	RTT	3000K	68W	149	10.145	1-10V	TAUTAGPTLRRTTWDL_68W_78IDBRS1-10C1MUN6.5
TW4003877	TAU T	SEM TOMADA	COM VIDRO	RTT	5000K	68W	135	9.203	ON/OFF	TAUTASGTFRRTT_DL_68W_78IDBRS1N_C1MUN6.5
TW4003878	TAU T	RELÉ	COM VIDRO	RTT	5000K	68W	135	9.203	ON/OFF	TAUTATGTFRRTT_DL_68W_78IDBRS1N_C1MUN6.5
TW4003879	TAU T	TELEGESTÃO	COM VIDRO	RTT	5000K	68W	135	9.203	1-10V	TAUTAGGTFRRTT_DL_68W_78IDBRS1-10C1MUN6.5
TW4003880	TAU T	SEM TOMADA	COM VIDRO	RTT	4000K	68W	137	9.296	ON/OFF	TAUTASGTFRRTTNDL_68W_78IDBRS1N_C1MUN6.5
TW4003881	TAU T	RELÉ	COM VIDRO	RTT	4000K	68W	137	9.296	ON/OFF	TAUTATGTFRRTTNDL_68W_78IDBRS1N_C1MUN6.5
TW4003882	TAU T	TELEGESTÃO	COM VIDRO	RTT	4000K	68W	137	9.296	1-10V	TAUTAGGTFRRTTNDL_68W_78IDBRS1-10C1MUN6.5
TW4003883	TAU T	SEM TOMADA	COM VIDRO	RTT	3000K	68W	132	8.956	ON/OFF	TAUTASGTFRRTTWDL_68W_78IDBRS1N_C1MUN6.5
TW4003884	TAU T	RELÉ	COM VIDRO	RTT	3000K	68W	132	8.956	ON/OFF	TAUTATGTFRRTTWDL_68W_78IDBRS1N_C1MUN6.5
TW4003885	TAU T	TELEGESTÃO	COM VIDRO	RTT	3000K	68W	132	8.956	1-10V	TAUTAGGTFRRTTWDL_68W_78IDBRS1-10C1MUN6.5
TW4003886	TAU T	SEM TOMADA	SEM VIDRO	RTT	5000K	82W	145	11.930	ON/OFF	TAUTASPTLRRTT_DL_82W_93IDBRS1N_C1MUN6.5
TW4003887	TAU T	RELÉ	SEM VIDRO	RTT	5000K	82W	145	11.930	ON/OFF	TAUTATPLRRTT_DL_82W_93IDBRS1N_C1MUN6.5
TW4003800	TAU T	TELEGESTÃO	SEM VIDRO	RTT	5000K	82W	145	11.930	1-10V	TAUTAGPTLRRTT_DL_82W_93IDBRS1-10C1MUN6.5
TW4003888	TAU T	SEM TOMADA	SEM VIDRO	RTT	4000K	82W	150	12.271	ON/OFF	TAUTASPTLRRTTNDL_82W_93IDBRS1N_C1MUN6.5
TW4003889	TAU T	RELÉ	SEM VIDRO	RTT	4000K	82W	150	12.271	ON/OFF	TAUTATPLRRTTNDL_82W_93IDBRS1N_C1MUN6.5
TW4003890	TAU T	TELEGESTÃO	SEM VIDRO	RTT	4000K	82W	150	12.271	1-10V	TAUTAGPTLRRTTNDL_82W_93IDBRS1-10C1MUN6.5
TW4003891	TAU T	SEM TOMADA	SEM VIDRO	RTT	3000K	82W	142	11.624	ON/OFF	TAUTASPTLRRTTWDL_82W_93IDBRS1N_C1MUN6.5
TW4003892	TAU T	RELÉ	SEM VIDRO	RTT	3000K	82W	142	11.624	ON/OFF	TAUTATPLRRTTWDL_82W_93IDBRS1N_C1MUN6.5
TW4003893	TAU T	TELEGESTÃO	SEM VIDRO	RTT	3000K	82W	142	11.624	1-10V	TAUTAGPTLRRTTWDL_82W_93IDBRS1-10C1MUN6.5
TW4003894	TAU T	SEM TOMADA	COM VIDRO	RTT	5000K	82W	127	10.402	ON/OFF	TAUTASGTFRRTT_DL_82W_93IDBRS1N_C1MUN6.5
TW4003895	TAU T	RELÉ	COM VIDRO	RTT	5000K	82W	127	10.402	ON/OFF	TAUTATGTFRRTT_DL_82W_93IDBRS1N_C1MUN6.5
TW4003896	TAU T	TELEGESTÃO	COM VIDRO	RTT	5000K	82W	127	10.402	1-10V	TAUTAGGTFRRTT_DL_82W_93IDBRS1-10C1MUN6.5
TW4003897	TAU T	SEM TOMADA	COM VIDRO	RTT	4000K	82W	127	10.451	ON/OFF	TAUTASGTFRRTTNDL_82W_93IDBRS1N_C1MUN6.5
TW4003898	TAU T	RELÉ	COM VIDRO	RTT	4000K	82W	127	10.451	ON/OFF	TAUTATGTFRRTTNDL_82W_93IDBRS1N_C1MUN6.5
TW4003899	TAU T	TELEGESTÃO	COM VIDRO	RTT	4000K	82W	127	10.451	1-10V	TAUTAGGTFRRTTNDL_82W_93IDBRS1-10C1MUN6.5
TW4003900	TAU T	SEM TOMADA	COM VIDRO	RTT	3000K	82W	122	10.035	ON/OFF	TAUTASGTFRRTTWDL_82W_93IDBRS1N_C1MUN6.5
TW4003901	TAU T	RELÉ	COM VIDRO	RTT	3000K	82W	122	10.035	ON/OFF	TAUTATGTFRRTTWDL_82W_93IDBRS1N_C1MUN6.5
TW4003902	TAU T	TELEGESTÃO	COM VIDRO	RTT	3000K	82W	122	10.035	1-10V	TAUTAGGTFRRTTWDL_82W_93IDBRS1-10C1MUN6.5