



LUMEFLEX FLOOD

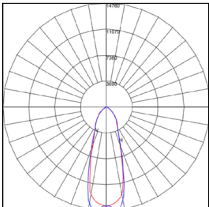
PROJETOR LED

IP66

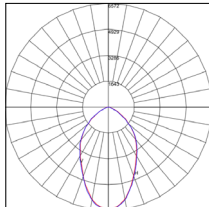
IK09

TEMPERATURA DE COR: 3.000K | 4.000K | 5.000K
ÍNDICE DE REPRODUÇÃO DE COR: >70
MANUTENÇÃO DO FLUXO LUMINOSO:
102.000HRS (L70) - VERSÃO ALTA EFICÁCIA
66.000HRS (L70) - VERSÃO ALTO FLUXO

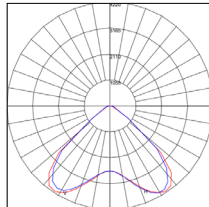
ÓPTICA 30°



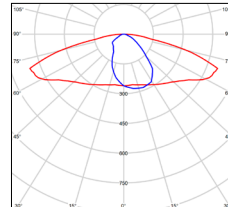
ÓPTICA 60°



ÓPTICA 90°



ÓPTICA STREET



DESCRIPTIVO TÉCNICO PARA ESPECIFICAÇÃO

Projektor LUMEFLEX FLOOD com aplicação para iluminação de campos, quadras e ginásios de esportes. Pátios de manobras, estoques e estacionamentos. Fachadas e monumentos (iluminação de destaque). Áreas internas em galpões industriais. **Corpo:** Alumínio extrudado. Difusor: Policarbonato. **Grau de proteção:** IP66 para o corpo óptico e alojamento dos equipamentos auxiliares. **Resistência a impactos:** IK09. **Peso:** Mínimo de 1,56Kg e máximo de 6,77Kg. **Dimensões:** Mínima de 240 x 75 x 150mm e máxima de 240 x 500 x 150mm. Potência: 26W à 255W. **Fluxo luminoso:** 3.691lm à 39.306lm. **Eficácia:** 127lm/W à 177lm/W. **TCC:** 3000K, 4000K e 5000K. **IRC:** >70. **Abertura de fecho:** Versões flood – CME óptica cônica fechada 30°, CWB óptica cônica média 60°, CWA óptica cônica aberta 90° e RE_ óptica street. **Manutenção do fluxo luminoso:** 102.000 horas (L70) versão de alta eficácia; 66.000 horas (L70) versão alto fluxo. **Equipamentos auxiliares:** Driver de corrente constante incorporado internamente à luminária (1-10V). **Tensão Nominal:** 100-240Vac. **Frequência:** 50/60Hz. **Fator de potência:** >0.92. **THD:** <10%. **Classe de isolamento:** Classe I. **Temperatura de uso:** -30°C a +50°C. **Instalação:** Suporte tipo "U" regulável em aço galvanizado a fogo. **Manutenção:** Acesso aos equipamentos auxiliares pela parte traseira do projetor. **Acabamento:** Estrutura metálica em aço carbono pintado na cor cinza Munsell N6,5. **Garantia:** 5 anos.

CARACTERÍSTICAS FÍSICAS E MATERIAIS

Grau de proteção	IP66
Resistência a impactos	IK09
Corpo	Alumínio extrudado
Instalação	Suporte tipo "U" regulável em aço galvanizado a fogo
Difusor	Policarbonato

PARÂMETROS ELÉTRICOS

Temperatura de uso	-30°C a +50°C
Controle	1-10V Regulação protocolo 1-10V
Tensão de alimentação	100-240Vac
Frequência	50/60Hz
Fator de potência	>0,92
THD	< 10%
Proteção elétrica da luminária	Classe I

ACABAMENTOS

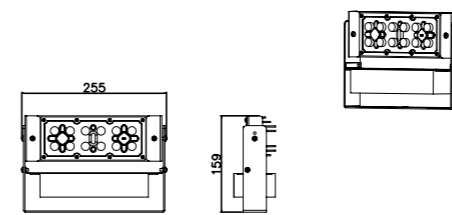
Corpo	Corpo dissipador em alumínio extrudado. Estrutura metálica em aço carbono pintado na cor cinza Munsell N6,5
-------	---

QUALIDADE

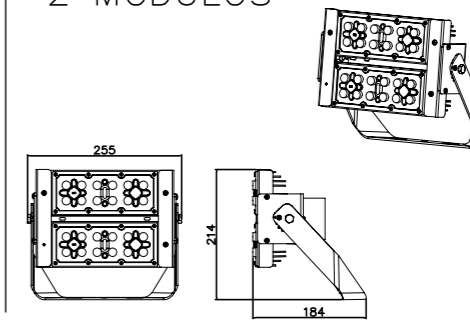
Garantia	5 anos
Embalagem	Embalado em uma caixa de papelão reciclável com uma etiqueta de identificação para proteger o produto durante o transporte e armazenamento.
Manutenção	Mantenha a superfície do difusor limpa para obter o fluxo máximo de luz. Use um pano úmido sem nenhum produto abrasivo ou químico. Lubrifique as juntas e substitua-as quando estiverem rachadas. Lubrifique os fechos e/ou as dobradiças das peças móveis. Mantenha a superfície da radiação térmica limpa para não perder o fluxo de luz ou reduzir a vida útil dos LEDs.

DIMENSÕES E SISTEMAS DE FIXAÇÃO – VERSÃO FLOOD

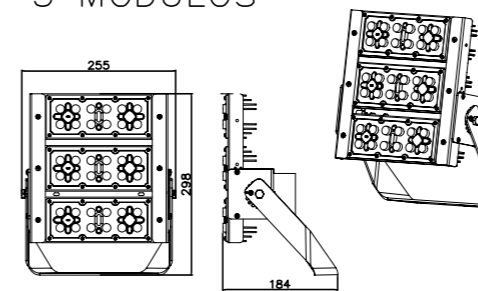
1 MÓDULO



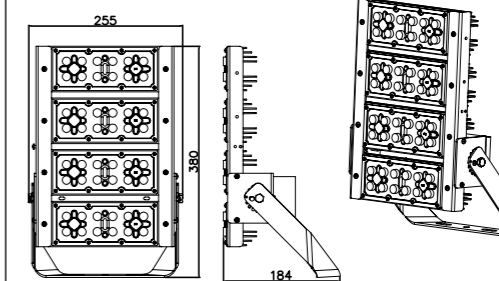
2 MÓDULOS



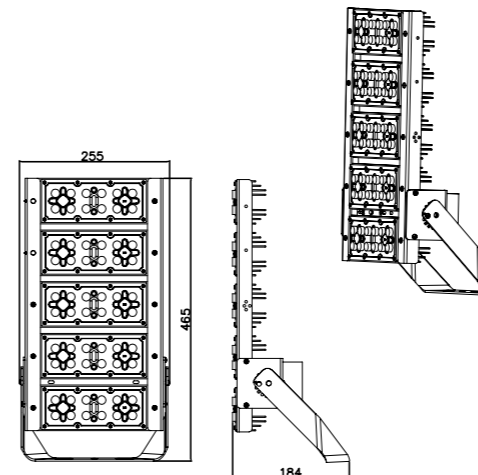
3 MÓDULOS



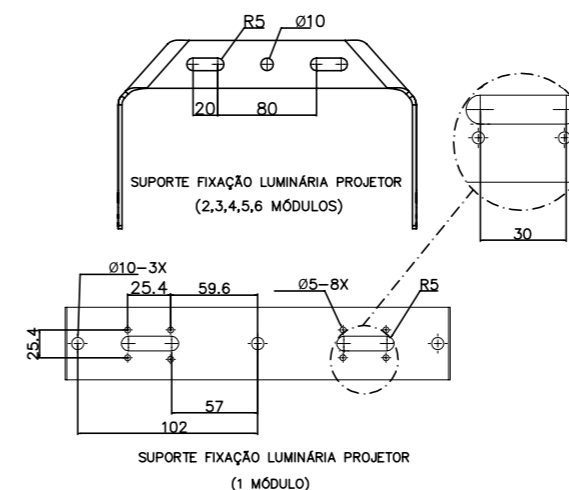
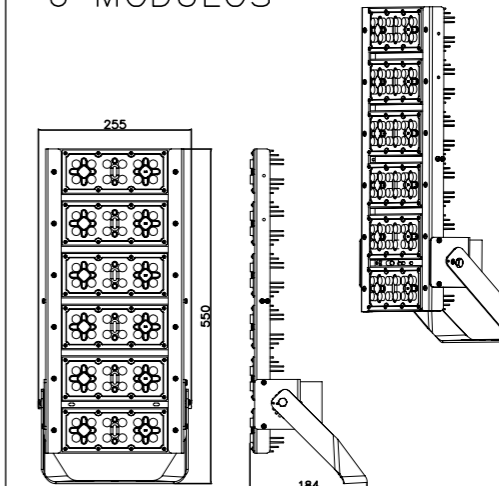
4 MÓDULOS



5 MÓDULOS



6 MÓDULOS





CONFIGURADOR LUMEFLEX FLOOD

Modelo	Difusor	Cabo	Óptica	TCC	Potência	Equipamento	Controle	Proteção	Acabamentos	Descrição
VERSÃO FLOOD										
LFX1BN										Projektor LUMEFLEX, com 1 módulo, fixação em suporte de aço regulável
LFX2BN										Projektor LUMEFLEX, com 2 módulos, fixação em suporte de aço regulável
LFX3BN										Projektor LUMEFLEX, com 3 módulos, fixação em suporte de aço regulável
LFX4BN										Projektor LUMEFLEX, com 4 módulos, fixação em suporte de aço regulável
LFX5BN										Projektor LUMEFLEX, com 5 módulos, fixação em suporte de aço regulável
LFX6BN										Projektor LUMEFLEX, com 6 módulos, fixação em suporte de aço regulável
	PTL									Fechamento do conjunto óptico em Policarbonato Transparente Lenticular.
		R								Com rabicho para conexão à rede elétrica
VERSÃO FLOOD										
			CME							Óptica cônica fechada - 30°
			CWB							Óptica cônica média - 60°
			CWA							Óptica cônica aberta - 90°
			RE_							Óptica Street
VERSÃO FLOOD										
					● WDL					3.000K
					○ NDL					4.000K
					● _DL					5.000K
ALTA EFICÁCIA										
					175W	25.136 lm 144 lm/W	102.000 hrs			
					145W	20.947 lm 144 lm/W	102.000 hrs			
					110W	15.959 lm 145 lm/W	102.000 hrs			
					85W	12.569 lm 148 lm/W	102.000 hrs			
					50W	8.379 lm 152 lm/W	102.000 hrs			
					26W	3.691 lm 142 lm/W	102.000 hrs			
ALTO FLUXO										
					255W	34.551 lm 135 lm/W	66.000 hrs			
					210W	27.484 lm 131 lm/W	66.000 hrs			
					160W	20.613 lm 129 lm/W	66.000 hrs			
					107W	13.918 lm 130 lm/W	66.000 hrs			
					55W	6.959 lm 127 lm/W	66.000 hrs			
*Fluxo luminoso medido em temperatura ambiente de 25°C +/- 1°C										
**Fluxo luminoso médio, pode variar de acordo com a ótica do projetor										
					AE_					Alta Eficácia (AE_) sem dispositivo contra surto de Tensão
					AF_					Alto Fluxo (AF_) sem dispositivo contra surto de Tensão
							1-10			Regulação mediante entrada protocolo 1-10V
								C1		Proteção elétrica da luminária Classe 1
									MUN6.5	Cinza Munsell 6.5



REFERÊNCIAS BÁSICAS DE CÓDIGOS

Código	Modelo	Encaixe	Versão	Óptica	TCC	Potência	Controle	Descrição
TW4003417	LUMEFLEX	SUPORTE FLOOD	ALTA EFICÁCIA	CME (30°)	3000K	26W	1-10V	LFX1BNPTLRRCMEWDL_26W_35IDAE_1-10C1MUN6.5
TW4003418	LUMEFLEX	SUPORTE FLOOD	ALTA EFICÁCIA	CWB (60°)	3000K	26W	1-10V	LFX1BNPTLRRCWBWDL_26W_35IDAE_1-10C1MUN6.5
TW4003419	LUMEFLEX	SUPORTE FLOOD	ALTA EFICÁCIA	CWA (90°)	3000K	26W	1-10V	LFX1BNPTLRRCWAWDL_26W_35IDAE_1-10C1MUN6.5
TW4003420	LUMEFLEX	SUPORTE FLOOD	ALTA EFICÁCIA	RE_ (Street)	3000K	26W	1-10V	LFX1BNPTLRRE_WDL_26W_35IDAE_1-10C1MUN6.5
TW4003421	LUMEFLEX	SUPORTE FLOOD	ALTA EFICÁCIA	CME (30°)	4000K	26W	1-10V	LFX1BNPTLRRCMENDL_26W_35IDAE_1-10C1MUN6.5
TW4003422	LUMEFLEX	SUPORTE FLOOD	ALTA EFICÁCIA	CWB (60°)	4000K	26W	1-10V	LFX1BNPTLRRCWBNDL_26W_35IDAE_1-10C1MUN6.5
TW4003423	LUMEFLEX	SUPORTE FLOOD	ALTA EFICÁCIA	CWA (90°)	4000K	26W	1-10V	LFX1BNPTLRRCWANDL_26W_35IDAE_1-10C1MUN6.5
TW4003424	LUMEFLEX	SUPORTE FLOOD	ALTA EFICÁCIA	RE_ (Street)	4000K	26W	1-10V	LFX1BNPTLRRE_NDL_26W_35IDAE_1-10C1MUN6.5
TW4003425	LUMEFLEX	SUPORTE FLOOD	ALTA EFICÁCIA	CME (30°)	5000K	26W	1-10V	LFX1BNPTLRRCME_DL_26W_35IDAE_1-10C1MUN6.5
TW4003426	LUMEFLEX	SUPORTE FLOOD	ALTA EFICÁCIA	CWB (60°)	5000K	26W	1-10V	LFX1BNPTLRRCWB_DL_26W_35IDAE_1-10C1MUN6.5
TW4003427	LUMEFLEX	SUPORTE FLOOD	ALTA EFICÁCIA	CWA (90°)	5000K	26W	1-10V	LFX1BNPTLRRCWA_DL_26W_35IDAE_1-10C1MUN6.5
TW4003428	LUMEFLEX	SUPORTE FLOOD	ALTA EFICÁCIA	RE_ (Street)	5000K	26W	1-10V	LFX1BNPTLRRE_DL_26W_35IDAE_1-10C1MUN6.5
TW4003437	LUMEFLEX	SUPORTE FLOOD	ALTA EFICÁCIA	CME (30°)	3000K	50W	1-10V	LFX2BNPTLRRCMEWDL_50W_70IDAE_1-10C1MUN6.5
TW4003438	LUMEFLEX	SUPORTE FLOOD	ALTA EFICÁCIA	CWB (60°)	3000K	50W	1-10V	LFX2BNPTLRRCWBWDL_50W_70IDAE_1-10C1MUN6.5
TW4003439	LUMEFLEX	SUPORTE FLOOD	ALTA EFICÁCIA	CWA (90°)	3000K	50W	1-10V	LFX2BNPTLRRCWAWDL_50W_70IDAE_1-10C1MUN6.5
TW4003440	LUMEFLEX	SUPORTE FLOOD	ALTA EFICÁCIA	RE_ (Street)	3000K	50W	1-10V	LFX2BNPTLRRE_WDL_50W_70IDAE_1-10C1MUN6.5
TW4003441	LUMEFLEX	SUPORTE FLOOD	ALTA EFICÁCIA	CME (30°)	4000K	50W	1-10V	LFX2BNPTLRRCMENDL_50W_70IDAE_1-10C1MUN6.5
TW4003442	LUMEFLEX	SUPORTE FLOOD	ALTA EFICÁCIA	CWB (60°)	4000K	50W	1-10V	LFX2BNPTLRRCWBNDL_50W_70IDAE_1-10C1MUN6.5
TW4003443	LUMEFLEX	SUPORTE FLOOD	ALTA EFICÁCIA	CWA (90°)	4000K	50W	1-10V	LFX2BNPTLRRCWANDL_50W_70IDAE_1-10C1MUN6.5
TW4003444	LUMEFLEX	SUPORTE FLOOD	ALTA EFICÁCIA	RE_ (Street)	4000K	50W	1-10V	LFX2BNPTLRRE_NDL_50W_70IDAE_1-10C1MUN6.5
TW4003445	LUMEFLEX	SUPORTE FLOOD	ALTA EFICÁCIA	CME (30°)	5000K	50W	1-10V	LFX2BNPTLRRCME_DL_50W_70IDAE_1-10C1MUN6.5
TW4003446	LUMEFLEX	SUPORTE FLOOD	ALTA EFICÁCIA	CWB (60°)	5000K	50W	1-10V	LFX2BNPTLRRCWB_DL_50W_70IDAE_1-10C1MUN6.5
TW4003447	LUMEFLEX	SUPORTE FLOOD	ALTA EFICÁCIA	CWA (90°)	5000K	50W	1-10V	LFX2BNPTLRRCWA_DL_50W_70IDAE_1-10C1MUN6.5
TW4003448	LUMEFLEX	SUPORTE FLOOD	ALTA EFICÁCIA	RE_ (Street)	5000K	50W	1-10V	LFX2BNPTLRRE_DL_50W_70IDAE_1-10C1MUN6.5
TW4003457	LUMEFLEX	SUPORTE FLOOD	ALTO FLUXO	CME (30°)	3000K	55W	1-10V	LFX1BNPTLRRCMEWDL_55W_70IDAF_1-10C1MUN6.5
TW4003458	LUMEFLEX	SUPORTE FLOOD	ALTO FLUXO	CWB (60°)	3000K	55W	1-10V	LFX1BNPTLRRCWBWDL_55W_70IDAF_1-10C1MUN6.5
TW4003459	LUMEFLEX	SUPORTE FLOOD	ALTO FLUXO	CWA (90°)	3000K	55W	1-10V	LFX1BNPTLRRCWAWDL_55W_70IDAF_1-10C1MUN6.5
TW4003460	LUMEFLEX	SUPORTE FLOOD	ALTO FLUXO	RE_ (Street)	3000K	55W	1-10V	LFX1BNPTLRRE_WDL_55W_70IDAF_1-10C1MUN6.5
TW4003461	LUMEFLEX	SUPORTE FLOOD	ALTO FLUXO	CME (30°)	4000K	55W	1-10V	LFX1BNPTLRRCMENDL_55W_70IDAF_1-10C1MUN6.5
TW4003462	LUMEFLEX	SUPORTE FLOOD	ALTO FLUXO	CWB (60°)	4000K	55W	1-10V	LFX1BNPTLRRCWBNDL_55W_70IDAF_1-10C1MUN6.5
TW4003463	LUMEFLEX	SUPORTE FLOOD	ALTO FLUXO	CWA (90°)	4000K	55W	1-10V	LFX1BNPTLRRCWANDL_55W_70IDAF_1-10C1MUN6.5
TW4003464	LUMEFLEX	SUPORTE FLOOD	ALTO FLUXO	RE_ (Street)	4000K	55W	1-10V	LFX1BNPTLRRE_NDL_55W_70IDAF_1-10C1MUN6.5
TW4003465	LUMEFLEX	SUPORTE FLOOD	ALTO FLUXO	CME (30°)	5000K	55W	1-10V	LFX1BNPTLRRCME_DL_55W_70IDAF_1-10C1MUN6.5
TW4003410	LUMEFLEX	SUPORTE FLOOD	ALTO FLUXO	CWB (60°)	5000K	55W	1-10V	LFX1BNPTLRRCWB_DL_55W_70IDAF_1-10C1MUN6.5
TW4003466	LUMEFLEX	SUPORTE FLOOD	ALTO FLUXO	CWA (90°)	5000K	55W	1-10V	LFX1BNPTLRRCWA_DL_55W_70IDAF_1-10C1MUN6.5
TW4003467	LUMEFLEX	SUPORTE FLOOD	ALTO FLUXO	RE_ (Street)	5000K	55W	1-10V	LFX1BNPTLRRE_DL_55W_70IDAF_1-10C1MUN6.5
TW4003516	LUMEFLEX	SUPORTE FLOOD	ALTA EFICÁCIA	CME (30°)	3000K	85W	1-10V	LFX3BNPTLRRCMEWDL_85W_80IDAE_1-10C1MUN6.5
TW4003517	LUMEFLEX	SUPORTE FLOOD	ALTA EFICÁCIA	CWB (60°)	3000K	85W	1-10V	LFX3BNPTLRRCWBWDL_85W_80IDAE_1-10C1MUN6.5
TW4003518	LUMEFLEX	SUPORTE FLOOD	ALTA EFICÁCIA	CWA (90°)	3000K	85W	1-10V	LFX3BNPTLRRCWAWDL_85W_80IDAE_1-10C1MUN6.5
TW4003519	LUMEFLEX	SUPORTE FLOOD	ALTA EFICÁCIA	RE_ (Street)	3000K	85W	1-10V	LFX3BNPTLRRE_WDL_85W_80IDAE_1-10C1MUN6.5
TW4003520	LUMEFLEX	SUPORTE FLOOD	ALTA EFICÁCIA	CME (30°)	4000K	85W	1-10V	LFX3BNPTLRRCMENDL_85W_80IDAE_1-10C1MUN6.5
TW4003521	LUMEFLEX	SUPORTE FLOOD	ALTA EFICÁCIA	CWB (60°)	4000K	85W	1-10V	LFX3BNPTLRRCWBNDL_85W_80IDAE_1-10C1MUN6.5
TW4003522	LUMEFLEX	SUPORTE FLOOD	ALTA EFICÁCIA	CWA (90°)	4000K	85W	1-10V	LFX3BNPTLRRCWANDL_85W_80IDAE_1-10C1MUN6.5
TW4003523	LUMEFLEX	SUPORTE FLOOD	ALTA EFICÁCIA	RE_ (Street)	4000K	85W	1-10V	LFX3BNPTLRRE_NDL_85W_80IDAE_1-10C1MUN6.5

