

WAMPA EVO - HIGHBAY

Iluminação Industrial LED

TECNOWATT
I L U M I N A Ç Ã O

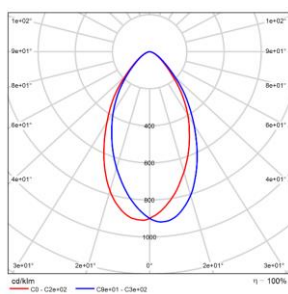


WAMPA EVO - HIGHBAY

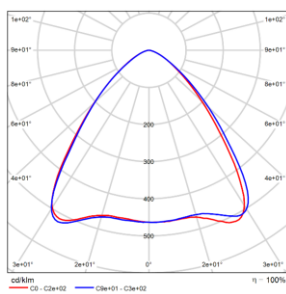
ILUMINAÇÃO LED INDUSTRIAL

IP 66 IK08 Mín. 1,77Kg Máx. 4,14Kg TEMPERATURA DE COR: 4.000K | 5.000K
 ÍNDICE DE REPRODUÇÃO DE COR: >80
 MANUTENÇÃO DO FLUXO LUMINOSO: 50.000 HRS (L70)

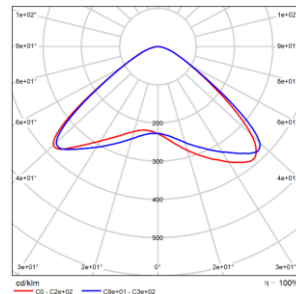
ÓPTICA IN – 60°



ÓPTICA EX – 90°



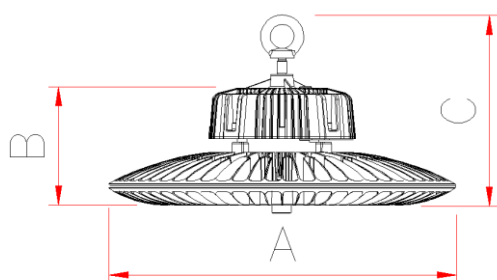
ÓPTICA GN – 120°



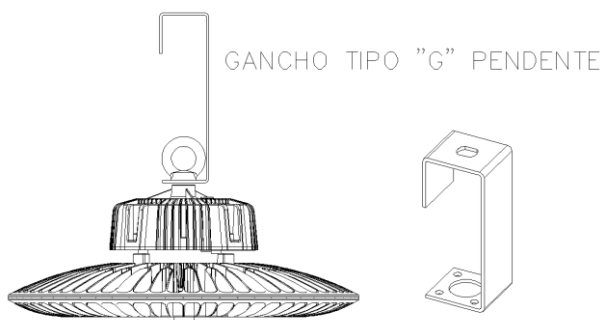
DESCRIPTIVO TÉCNICO PARA ESPECIFICAÇÃO

Luminária WAMPA EVO - HIGHBAY com aplicação para iluminação industrial, estoques e ginásios de esportes. **Corpo:** Alumínio injetado. **Difusor:** Policarbonato. **Dispositivo de fechamento:** Por meio de parafusos. **Grau de proteção:** IP66 para o corpo óptico e alojamento dos equipamentos auxiliares. **Resistência a impactos:** IK08. **Peso:** Mínimo de 1,77Kg e máximo de 4,14Kg. **Dimensões:** Mínima de 230 x 154mm e máxima de 360 x 183mm. **Potência:** 100W à 240W. **Fluxo luminoso:** 13.000lm à 31.200lm. **Eficiência:** 130 lm/W. **TCC:** 4000K e 5000K. **IRC:** >80. **Abertura de fecho:** CWB óptica cônica 60°, CWA óptica cônica 90° e CWC óptica cônica 120°. **Manutenção do fluxo luminoso:** 50.000 horas (L70). **Equipamentos auxiliares:** Driver de corrente constante incorporado internamente à luminária (1-10V). **Tensão Nominal:** 100-277Vac. **Frequência:** 50/60Hz. **Fator de potência:** >0.95. **Classe de isolamento:** Classe I. **Segurança:** Equipamento de proteção contra sobretensões de 10kV. **Temperatura de uso:** -25°C a +45°C. **Instalação:** High Bay por meio de nipple olhal de aço galvanizado ou Gancho tipo "G" para perfilado. **Acabamento:** Pintura eletrostática - Cor padrão Preto BK9005. **Garantia:** 5 anos.

DIMENSÕES E SISTEMAS DE FIXAÇÃO



	100W	150W	200W	240W
A	230	270	320	360
B	106	111	121	131
C	154	173	172	187



Fixação

High Bay: nipple olhal de aço galvanizado
Gancho tipo G: Perfilado

Peso

Mín. 1,77 e Máx. 4,14Kg

CARACTERÍSTICAS FÍSICAS E MATERIAIS

Grau de proteção

IP 66

Resistência a impactos

IK08

Corpo

Alumínio injetado

Dispositivo de fechamento

Por meio de parafusos

Revisão 07 (versão HIGHBAY)

Difusor

Lente de policarbonato

ACABAMENTOS

Corpo

Pintura eletrostática

Cor Padrão Preto BK9005

PARÂMETROS ELÉTRICOS

Temperatura de uso

-25°C a +45°C

Controle

1-10V dimerizável

Tensão de alimentação

100-277Vac

Frequência

50/60 Hz

Fator de potência

> 0,95

Proteção elétrica da luminária

Classe I

QUALIDADE

Garantia: 5 anos

Embalagem: Embalado em uma caixa de papelão reciclável com uma etiqueta de identificação para proteger o produto durante o transporte e armazenamento.

Manutenção: Mantenha a superfície do difusor limpa para obter o fluxo máximo de luz. Use um pano úmido sem nenhum produto abrasivo ou químico. Lubrifique as juntas e substitua-as quando estiverem rachadas. Lubrifique os fechos e/ou as dobradiças das peças moveis. Mantenha a superfície da radiação térmica limpa para não perder o fluxo de luz ou reduzir a vida útil dos LEDs.



CONFIGURADOR WAMPA EVO - HIGHBAY

		Modelo
WASTDN	Luminária WAMPA EVO, tamanho T, fixação Suspendida por niples tipo olhal	
WASSDN	Luminária WAMPA EVO, tamanho S, fixação Suspendida por niples tipo olhal	
WASMDN	Luminária WAMPA EVO, tamanho M, fixação Suspendida por niples tipo olhal	
WASLDN	Luminária WAMPA EVO, tamanho L, fixação Suspendida por niples tipo olhal	
WASTHN	Luminária WAMPA EVO, tamanho T, fixação Suspendida por gancho tipo G	
WASSHN	Luminária WAMPA EVO, tamanho S, fixação Suspendida por gancho tipo G	
WASMDN	Luminária WAMPA EVO, tamanho M, fixação Suspendida por gancho tipo G	
WASLDN	Luminária WAMPA EVO, tamanho L, fixação Suspendida por gancho tipo G	
		Difusor
-	Lente policarbonato IK08	
		Cabo
R	150 mm com rabicho para conexão à rede elétrica	
		Óptica
CWB	Óptica cônica 60°	
CWA	Óptica cônica 90°	
CWC	Óptica cônica 120°	
		Temperatura de cor
NDL	4.000K	
_DL	5.000K	
		Fluxo grupo óptico
100W	13.000 lm @ 5.000K - 130 lm/W	
150W	19.500 lm @ 5.000K - 130 lm/W	
200W	26.000 lm @ 5.000K - 130 lm/W	
240W	31.200 lm @ 5.000K - 130 lm/W	
		Equipamento
I_22_	Equipamento eletrônico a 220Vac 50/60Hz, com DPS de 10kV em série no circuito	
		Controle
1-10	Regulação mediante entrada protocolo 1-10V	
		Proteção elétrica
C1	Proteção elétrica da luminária Classe I	
		Acabamento

CÓDIGO	DESCRIPTIVO COMPLETO	DESCRIPTIVO SIMPLIFICADO								
		MODELO	ENCAIXE	CABO ALIMENTAÇÃO R = comum E = extensão 300mm e plug 10A	ÓPTICA	TCC	POTÊNCIA (W)	FLUXO LUMINOSO (lm)	(lm/W)	CONTROLE
TW4003708	WASTDN__ECWBNDL100W__I_BR_1-10C1BK9005	WAMPA EVO	OLHAL	Cabo com extensão e plug 10A	60°	4000K	100W	13.000	130	1-10V
TW4003709	WASTDN__ECWANDL100W__I_BR_1-10C1BK9005	WAMPA EVO	OLHAL	Cabo com extensão e plug 10A	90°	4000K	100W	13.000	130	1-10V
TW4003710	WASTDN__ECWCNDL100W__I_BR_1-10C1BK9005	WAMPA EVO	OLHAL	Cabo com extensão e plug 10A	120°	4000K	100W	13.000	130	1-10V
TW4003711	WASTDN__ECWB_DL100W__I_BR_1-10C1BK9005	WAMPA EVO	OLHAL	Cabo com extensão e plug 10A	60°	5000K	100W	13.000	130	1-10V
TW4003712	WASTDN__ECWA_DL100W__I_BR_1-10C1BK9005	WAMPA EVO	OLHAL	Cabo com extensão e plug 10A	90°	5000K	100W	13.000	130	1-10V
TW4003713	WASTDN__ECWC_DL100W__I_BR_1-10C1BK9005	WAMPA EVO	OLHAL	Cabo com extensão e plug 10A	120°	5000K	100W	13.000	130	1-10V
TW4003357	WASTHN__RCWBNDL100W__I_BR_1-10C1BK9005	WAMPA EVO	GANCHO G	Cabo comum	60°	4000K	100W	13.000	130	1-10V
TW4003358	WASTHN__RCWANDL100W__I_BR_1-10C1BK9005	WAMPA EVO	GANCHO G	Cabo comum	90°	4000K	100W	13.000	130	1-10V
TW4003359	WASTHN__RCWCNDL100W__I_BR_1-10C1BK9005	WAMPA EVO	GANCHO G	Cabo comum	120°	4000K	100W	13.000	130	1-10V
TW4003360	WASTHN__RCWB_DL100W__I_BR_1-10C1BK9005	WAMPA EVO	GANCHO G	Cabo comum	60°	5000K	100W	13.000	130	1-10V
TW4003361	WASTHN__RCWA_DL100W__I_BR_1-10C1BK9005	WAMPA EVO	GANCHO G	Cabo comum	90°	5000K	100W	13.000	130	1-10V
TW4003362	WASTHN__RCWC_DL100W__I_BR_1-10C1BK9005	WAMPA EVO	GANCHO G	Cabo comum	120°	5000K	100W	13.000	130	1-10V
TW4003714	WASTHN__ECWBNDL100W__I_BR_1-10C1BK9005	WAMPA EVO	GANCHO G	Cabo com extensão e plug 10A	60°	4000K	100W	13.000	130	1-10V
TW4003715	WASTHN__ECWANDL100W__I_BR_1-10C1BK9005	WAMPA EVO	GANCHO G	Cabo com extensão e plug 10A	90°	4000K	100W	13.000	130	1-10V
TW4003716	WASTHN__ECWCNDL100W__I_BR_1-10C1BK9005	WAMPA EVO	GANCHO G	Cabo com extensão e plug 10A	120°	4000K	100W	13.000	130	1-10V
TW4003717	WASTHN__ECWB_DL100W__I_BR_1-10C1BK9005	WAMPA EVO	GANCHO G	Cabo com extensão e plug 10A	60°	5000K	100W	13.000	130	1-10V
TW4003705	WASTHN__ECWA_DL100W__I_BR_1-10C1BK9005	WAMPA EVO	GANCHO G	Cabo com extensão e plug 10A	90°	5000K	100W	13.000	130	1-10V
TW4003701	WASTHN__ECWC_DL100W__I_BR_1-10C1BK9005	WAMPA EVO	GANCHO G	Cabo com extensão e plug 10A	120°	5000K	100W	13.000	130	1-10V
TW4003724	WASSDN__ECWBNDL150W__I_BR_1-10C1BK9005	WAMPA EVO	OLHAL	Cabo com extensão e plug 10A	60°	4000K	150W	19.500	130	1-10V
TW4003725	WASSDN__ECWANDL150W__I_BR_1-10C1BK9005	WAMPA EVO	OLHAL	Cabo com extensão e plug 10A	90°	4000K	150W	19.500	130	1-10V
TW4003726	WASSDN__ECWCNDL150W__I_BR_1-10C1BK9005	WAMPA EVO	OLHAL	Cabo com extensão e plug 10A	120°	4000K	150W	19.500	130	1-10V
TW4003727	WASSDN__ECWB_DL150W__I_BR_1-10C1BK9005	WAMPA EVO	OLHAL	Cabo com extensão e plug 10A	60°	5000K	150W	19.500	130	1-10V
TW4003728	WASSDN__ECWA_DL150W__I_BR_1-10C1BK9005	WAMPA EVO	OLHAL	Cabo com extensão e plug 10A	90°	5000K	150W	19.500	130	1-10V
TW4003729	WASSDN__ECWC_DL150W__I_BR_1-10C1BK9005	WAMPA EVO	OLHAL	Cabo com extensão e plug 10A	120°	5000K	150W	19.500	130	1-10V
TW4003369	WASSHN__RCWBNDL150W__I_BR_1-10C1BK9005	WAMPA EVO	GANCHO G	Cabo comum	60°	4000K	150W	19.500	130	1-10V
TW4003370	WASSHN__RCWANDL150W__I_BR_1-10C1BK9005	WAMPA EVO	GANCHO G	Cabo comum	90°	4000K	150W	19.500	130	1-10V
TW4003371	WASSHN__RCWCNDL150W__I_BR_1-10C1BK9005	WAMPA EVO	GANCHO G	Cabo comum	120°	4000K	150W	19.500	130	1-10V
TW4003372	WASSHN__RCWB_DL150W__I_BR_1-10C1BK9005	WAMPA EVO	GANCHO G	Cabo comum	60°	5000K	150W	19.500	130	1-10V
TW4003373	WASSHN__RCWA_DL150W__I_BR_1-10C1BK9005	WAMPA EVO	GANCHO G	Cabo comum	90°	5000K	150W	19.500	130	1-10V
TW4003374	WASSHN__RCWC_DL150W__I_BR_1-10C1BK9005	WAMPA EVO	GANCHO G	Cabo comum	120°	5000K	150W	19.500	130	1-10V
TW4003730	WASSHN__ECWBNDL150W__I_BR_1-10C1BK9005	WAMPA EVO	GANCHO G	Cabo com extensão e plug 10A	60°	4000K	150W	19.500	130	1-10V
TW4003731	WASSHN__ECWANDL150W__I_BR_1-10C1BK9005	WAMPA EVO	GANCHO G	Cabo com extensão e plug 10A	90°	4000K	150W	19.500	130	1-10V
TW4003732	WASSHN__ECWCNDL150W__I_BR_1-10C1BK9005	WAMPA EVO	GANCHO G	Cabo com extensão e plug 10A	120°	4000K	150W	19.500	130	1-10V
TW4003702	WASSHN__ECWB_DL150W__I_BR_1-10C1BK9005	WAMPA EVO	GANCHO G	Cabo com extensão e plug 10A	60°	5000K	150W	19.500	130	1-10V
TW4003706	WASSHN__ECWA_DL150W__I_BR_1-10C1BK9005	WAMPA EVO	GANCHO G	Cabo com extensão e plug 10A	90°	5000K	150W	19.500	130	1-10V
TW4003703	WASSHN__ECWC_DL150W__I_BR_1-10C1BK9005	WAMPA EVO	GANCHO G	Cabo com extensão e plug 10A	120°	5000K	150W	19.500	130	1-10V
TW4003739	WASMDN__ECWBNDL200W__I_BR_1-10C1BK9005	WAMPA EVO	OLHAL	Cabo com extensão e plug 10A	60°	4000K	200W	26.000	130	1-10V
TW4003740	WASMDN__ECWANDL200W__I_BR_1-10C1BK9005	WAMPA EVO	OLHAL	Cabo com extensão e plug 10A	90°	4000K	200W	26.000	130	1-10V
TW4003741	WASMDN__ECWCNDL200W__I_BR_1-10C1BK9005	WAMPA EVO	OLHAL	Cabo com extensão e plug 10A	120°	4000K	200W	26.000	130	1-10V
TW4003742	WASMDN__ECWB_DL200W__I_BR_1-10C1BK9005	WAMPA EVO	OLHAL	Cabo com extensão e plug 10A	60°	5000K	200W	26.000	130	1-10V
TW4003743	WASMDN__ECWA_DL200W__I_BR_1-10C1BK9005	WAMPA EVO	OLHAL	Cabo com extensão e plug 10A	90°	5000K	200W	26.000	130	1-10V
TW4003744	WASMDN__ECWC_DL200W__I_BR_1-10C1BK9005	WAMPA EVO	OLHAL	Cabo com extensão e plug 10A	120°	5000K	200W	26.000	130	1-10V
TW4003381	WASMHN__RCWBNDL200W__I_BR_1-10C1BK9005	WAMPA EVO	GANCHO G	Cabo comum	60°	4000K	200W	26.000	130	1-10V
TW4003382	WASMHN__RCWANDL200W__I_BR_1-10C1BK9005	WAMPA EVO	GANCHO G	Cabo comum	90°	4000K	200W	26.000	130	1-10V

TW4003383	WASMHN__RCWCNDL200W__I_BR_1-10C1BK9005	WAMPA EVO	GANCHO G	Cabo comum	120°	4000K	200W	26.000	130	1-10V
TW4003384	WASMHN__RCWB_DL200W__I_BR_1-10C1BK9005	WAMPA EVO	GANCHO G	Cabo comum	60°	5000K	200W	26.000	130	1-10V
TW4003385	WASMHN__RCWA_DL200W__I_BR_1-10C1BK9005	WAMPA EVO	GANCHO G	Cabo comum	90°	5000K	200W	26.000	130	1-10V
TW4003386	WASMHN__RCWC_DL200W__I_BR_1-10C1BK9005	WAMPA EVO	GANCHO G	Cabo comum	120°	5000K	200W	26.000	130	1-10V
TW4003745	WASMHN__ECWBNDL200W__I_BR_1-10C1BK9005	WAMPA EVO	GANCHO G	Cabo com extensão e plug 10A	60°	4000K	200W	26.000	130	1-10V
TW4003746	WASMHN__ECWANDL200W__I_BR_1-10C1BK9005	WAMPA EVO	GANCHO G	Cabo com extensão e plug 10A	90°	4000K	200W	26.000	130	1-10V
TW4003747	WASMHN__ECWCNDL200W__I_BR_1-10C1BK9005	WAMPA EVO	GANCHO G	Cabo com extensão e plug 10A	120°	4000K	200W	26.000	130	1-10V
TW4003704	WASMHN__ECWB_DL200W__I_BR_1-10C1BK9005	WAMPA EVO	GANCHO G	Cabo com extensão e plug 10A	60°	5000K	200W	26.000	130	1-10V
TW4003707	WASMHN__ECWA_DL200W__I_BR_1-10C1BK9005	WAMPA EVO	GANCHO G	Cabo com extensão e plug 10A	90°	5000K	200W	26.000	130	1-10V
TW4003748	WASMHN__ECWC_DL200W__I_BR_1-10C1BK9005	WAMPA EVO	GANCHO G	Cabo com extensão e plug 10A	120°	5000K	200W	26.000	130	1-10V
TW4003755	WASLDN__ECWBNDL240W__I_BR_1-10C1BK9005	WAMPA EVO	OLHAL	Cabo com extensão e plug 10A	60°	4000K	240W	31.200	130	1-10V
TW4003756	WASLDN__ECWANDL240W__I_BR_1-10C1BK9005	WAMPA EVO	OLHAL	Cabo com extensão e plug 10A	90°	4000K	240W	31.200	130	1-10V
TW4003757	WASLDN__ECWCNDL240W__I_BR_1-10C1BK9005	WAMPA EVO	OLHAL	Cabo com extensão e plug 10A	120°	4000K	240W	31.200	130	1-10V
TW4003758	WASLDN__ECWB_DL240W__I_BR_1-10C1BK9005	WAMPA EVO	OLHAL	Cabo com extensão e plug 10A	60°	5000K	240W	31.200	130	1-10V
TW4003759	WASLDN__ECWA_DL240W__I_BR_1-10C1BK9005	WAMPA EVO	OLHAL	Cabo com extensão e plug 10A	90°	5000K	240W	31.200	130	1-10V
TW4003760	WASLDN__ECWC_DL240W__I_BR_1-10C1BK9005	WAMPA EVO	OLHAL	Cabo com extensão e plug 10A	120°	5000K	240W	31.200	130	1-10V
TW4003393	WASLHN__RCWBNDL240W__I_BR_1-10C1BK9005	WAMPA EVO	GANCHO G	Cabo comum	60°	4000K	240W	31.200	130	1-10V
TW4003394	WASLHN__RCWANDL240W__I_BR_1-10C1BK9005	WAMPA EVO	GANCHO G	Cabo comum	90°	4000K	240W	31.200	130	1-10V
TW4003395	WASLHN__RCWCNDL240W__I_BR_1-10C1BK9005	WAMPA EVO	GANCHO G	Cabo comum	120°	4000K	240W	31.200	130	1-10V
TW4003396	WASLHN__RCWB_DL240W__I_BR_1-10C1BK9005	WAMPA EVO	GANCHO G	Cabo comum	60°	5000K	240W	31.200	130	1-10V
TW4003397	WASLHN__RCWA_DL240W__I_BR_1-10C1BK9005	WAMPA EVO	GANCHO G	Cabo comum	90°	5000K	240W	31.200	130	1-10V
TW4003398	WASLHN__RCWC_DL240W__I_BR_1-10C1BK9005	WAMPA EVO	GANCHO G	Cabo comum	120°	5000K	240W	31.200	130	1-10V
TW4003761	WASLHN__ECWBNDL240W__I_BR_1-10C1BK9005	WAMPA EVO	GANCHO G	Cabo com extensão e plug 10A	60°	4000K	240W	31.200	130	1-10V
TW4003762	WASLHN__ECWANDL240W__I_BR_1-10C1BK9005	WAMPA EVO	GANCHO G	Cabo com extensão e plug 10A	90°	4000K	240W	31.200	130	1-10V
TW4003763	WASLHN__ECWCNDL240W__I_BR_1-10C1BK9005	WAMPA EVO	GANCHO G	Cabo com extensão e plug 10A	120°	4000K	240W	31.200	130	1-10V
TW4003764	WASLHN__ECWB_DL240W__I_BR_1-10C1BK9005	WAMPA EVO	GANCHO G	Cabo com extensão e plug 10A	60°	5000K	240W	31.200	130	1-10V
TW4003765	WASLHN__ECWA_DL240W__I_BR_1-10C1BK9005	WAMPA EVO	GANCHO G	Cabo com extensão e plug 10A	90°	5000K	240W	31.200	130	1-10V
TW4003766	WASLHN__ECWC_DL240W__I_BR_1-10C1BK9005	WAMPA EVO	GANCHO G	Cabo com extensão e plug 10A	120°	5000K	240W	31.200	130	1-10V