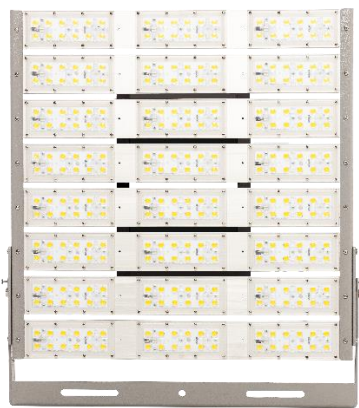


# LUME FLEX ARENA

Iluminação de Projeção LED

**TECNOWATT**  
I L U M I N A Ç Ã O



# LUME FLEX ARENA

## PROJETOR LED

IP66 IK09

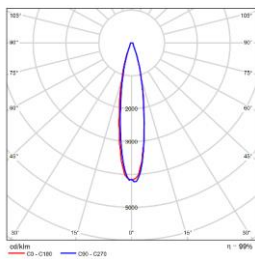
TEMPERATURA DE COR: 4.000K | 5.000K

ÍNDICE DE REPRODUÇÃO DE COR: >70 ou 80

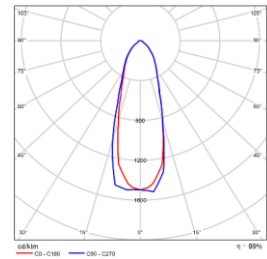
MANUTENÇÃO DO FLUXO LUMINOSO: 66.000hrs (L70) – 30°/60°/90°

60.000hrs (L70) – 20°

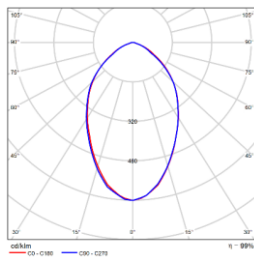
### ÓPTICA 20° (CIN)



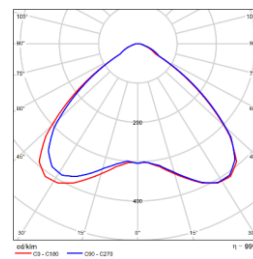
### ÓPTICA 30°(CME)



### ÓPTICA 60°(CWB)



### ÓPTICA 90° (CWA)



## DESCRIPTIVO TÉCNICO PARA ESPECIFICAÇÃO

---

Projetor LUME FLEX ARENA com aplicação para iluminação de campos, quadras e ginásios de esportes. Pátios de manobras. Fachadas e monumentos (iluminação de destaque). **Corpo:** Alumínio extrudado. **Lente:** Policarbonato. **Grau de proteção:** IP66 para o corpo óptico e alojamento dos equipamentos auxiliares. **Resistência a impactos:** IK09. **Peso:** Mínimo de 6,9 Kg e máximo de 29 Kg. **Dimensões:** Mínima de 690 x 330 x 289mm e máxima de 690 x 670 x 289mm. **Potência:** 310W à 1300W. **Fluxo luminoso:** 34.973 lm à 179.705 lm. **Eficácia:** 113lm/W à 145 lm/W. **TCC:** 4000K e 5000K. **IRC:** >70 ou 80. **Abertura de fecho:** CIN óptica cônica intensiva 20°, CME óptica cônica fechada 30°, CWB óptica cônica média 60°, CWA óptica cônica aberta 90°. **Manutenção do fluxo luminoso:** 66.000 horas (L70) para 30°, 60° e 90° e 60.000 horas (L70) para 20°. **Equipamentos auxiliares:** Driver de corrente constante incorporado internamente à luminária (1-10V). **Tensão Nominal:** 90-305Vac. **Frequência:** 50/60Hz. **Fator de potência:** >0.98. **THD:** <10%. **Classe de isolamento:** Classe I. **Segurança:** equipamento de proteção contra sobretensões de 10kV (opcional). **Temperatura de uso:** -30°C a +40°C. **Instalação:** Suporte tipo "U" regulável em aço galvanizado a fogo. **Manutenção:** Acesso aos equipamentos auxiliares pela parte traseira do projetor. **Acabamento:** Estrutura metálica em aço carbono pintado na cor cinza Munsell N6,5. **Garantia:** 5 anos.

## CARACTERÍSTICAS FÍSICAS E MATERIAIS

### Grau de proteção

IP66

### Resistência a impactos

IK09

### Corpo

Alumínio extrudado

### Instalação

Suporte tipo "U" regulável em aço galvanizado a fogo

### Difusor

Policarbonato

## ACABAMENTOS

---

### Corpo

Corpo dissipador em alumínio extrudado.

Estrutura metálica em aço carbono pintado na cor cinza Munsell N6,5

## PARÂMETROS ELÉTRICOS

---

### Temperatura de uso

-30°C a +40°C

### Controle

Regulação protocolo 1-10V

DMX (sob consulta)

### Tensão de alimentação

90-305Vac

380Vac (sob consulta)

### Frequência

50/60 Hz

### Proteção contra sobretensão

10kV (opcional)

### Fator de potência

> 0,98

### THD

< 20%

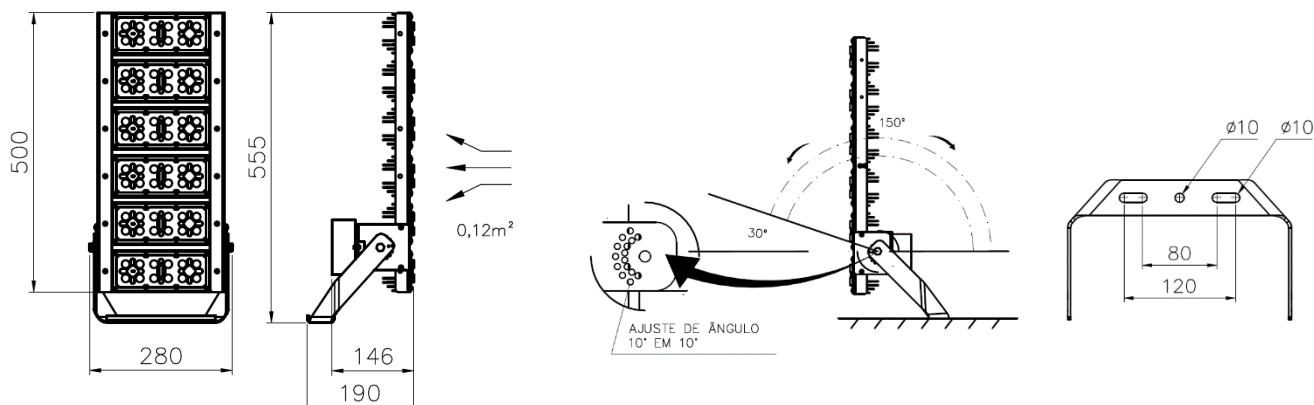
### Proteção elétrica da luminária

Classe I

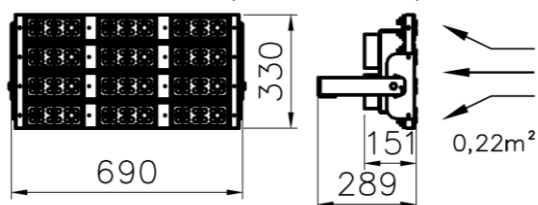
Revisão 06

## DIMENSÕES E SISTEMAS DE FIXAÇÃO

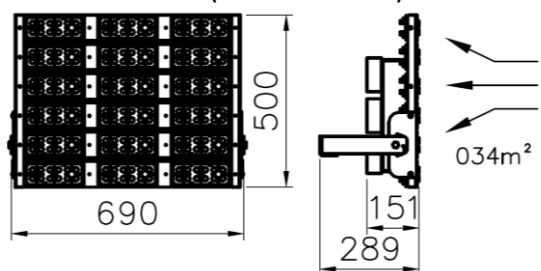
### TAMANHO – S (6 MÓDULOS)



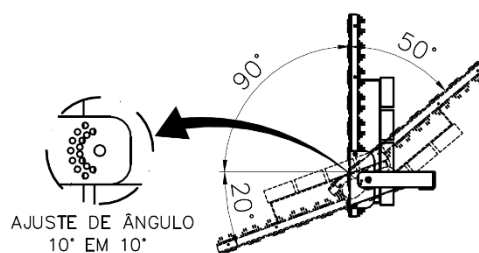
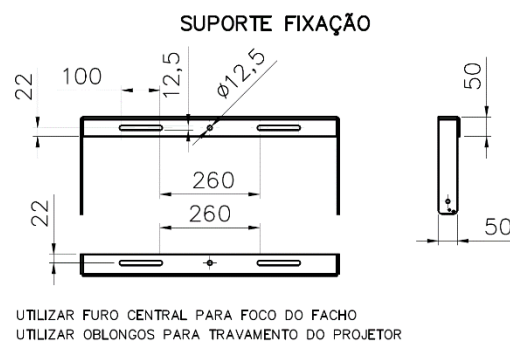
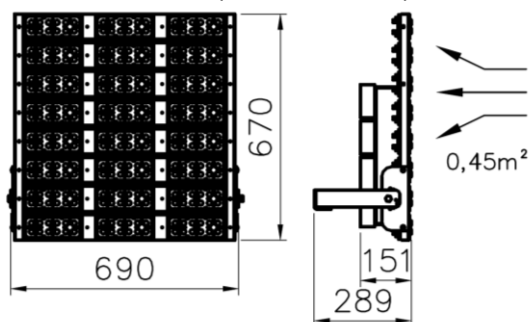
### TAMANHO – M (12 MÓDULOS)



### TAMANHO – L (18 MÓDULOS)



### TAMANHO – H (24 MÓDULOS)



## QUALIDADE

**Garantia:** 5 anos

**Embalagem:** Embalado em uma caixa de papelão reciclável com uma etiqueta de identificação para proteger o produto durante o transporte e armazenamento.

**Manutenção:** Mantenha a superfície do difusor limpa para obter o fluxo máximo de luz. Use um pano úmido sem nenhum produto abrasivo ou químico. Lubrifique as juntas e substitua-as quando estiverem rachadas. Lubrifique os fechos e/ou as dobradiças das peças moveis. Mantenha a superfície da radiação térmica limpa para não perder o fluxo de luz ou reduzir a vida útil dos LEDs.



## CONFIGURADOR LUME FLEX ARENA

|  |   | Modelo   |
|--|---|--|
| <b>LFASBN</b>  | Projektor LUME FLEX ARENA, tamanho S, com 6 módulos, fixação suporte flood  |  |
| <b>LFAMBN</b>  | Projektor LUME FLEX ARENA, tamanho M, com 12 módulos, fixação suporte flood |  |
| <b>LFALBN</b>  | Projektor LUME FLEX ARENA, tamanho L, com 18 módulos, fixação suporte flood |  |
| <b>LFAHBN</b>  | Projektor LUME FLEX ARENA, tamanho H, com 24 módulos, fixação suporte flood |  |
|  |   | Difusor  |
| <b>PTL</b>   | Fechamento do conjunto óptico em Policarbonato Transparente Lenticular.     |  |
|  |   | Cabo   |
| <b>R</b>   | Com rabicho para conexão à rede elétrica                                    |  |
|  |   | Óptica   |
| <b>CIM</b>   | Óptica cônica intensiva - 20°   |  |
| <b>CME</b>   | Óptica cônica fechada - 30°   |  |
| <b>CWB</b>   | Óptica cônica média - 60°   |  |
| <b>CWA</b>   | Óptica cônica aberta - 90°  |  |
|  |   | Temperatura de cor   |
| <b>NDL</b>   | 4.000K  |  |
| <b>_DL</b>   | 5.000K  |  |
|  |   | Fluxo - grupo óptico   |
| <b>30° / 60° / 90°</b>   | <b>320W</b>   | 30° - 42.410 lm - 133 lm/W - 66.000 hrs<br>60° - 45.353 lm - 142 lm/W - 66.000 hrs<br>90° - 43.549 lm - 136 lm/W - 66.000 hrs    |
|  | <b>500W</b>   | 30° - 74.479 lm - 149 lm/W - 66.000 hrs<br>60° - 71.576 lm - 143 lm/W - 66.000 hrs<br>90° - 70.931 lm - 142 lm/W - 66.000 hrs    |
|  | <b>650W</b>   | 30° - 83.436 lm - 136 lm/W - 66.000 hrs<br>60° - 88.564 lm - 145 lm/W - 66.000 hrs<br>90° - 86.269 lm - 141lm/W - 66.000 hrs     |
|  | <b>990W</b>   | 30° - 126.073 lm - 127 lm/W - 66.000 hrs<br>60° - 137.221 lm - 139 lm/W - 66.000 hrs<br>90° - 128.858 lm - 130 lm/W - 66.000 hrs |
|  | <b>1300W</b>  | 30° - 168.187 lm - 129 lm/W - 66.000 hrs<br>60° - 179.705 lm - 138 lm/W - 66.000 hrs<br>90° - 176.102 lm - 135 lm/W - 66.000 hrs |
| <b>20°</b>   | <b>310W</b>   | 20° - 34.973 lm - 113 lm/W - 60.000 hrs  |
|  | <b>500W</b>   | 20° - 61.367 lm - 123 lm/W - 66.000 hrs  |
|  | <b>620W</b>   | 20° - 74.634 lm - 122 lm/W - 60.000 hrs  |
|  | <b>925W</b>   | 20° - 108.556 lm - 117 lm/W - 60.000 hrs   |
|  | <b>1240W</b>  | 20° - 140.514 lm - 113 lm/W - 60.000 hrs   |
| *Fluxo luminoso medido em temperatura ambiente de 25°C +/- 1°C)<br>**Fluxo luminoso médio, pode variar de acordo com a ótica do projetor |   |  |
|  |   | Equipamento  |
| <b>IDBR</b>  | Produzido no Brasil, sem dispositivo contra surto de Tensão. Padrão TW.     |  |
|  |   | Controle   |
| <b>1-10</b>  | Regulação mediante entrada protocolo 1-10V                                  |  |
| <b>DMX</b>   | Regulação DMX (sob consulta)  |  |
|  |   | Proteção elétrica  |
| <b>C1</b>  | Proteção elétrica da luminária Classe 1                                     |  |
|  |   | Acabamento   |
| <b>MUN6.5</b>  | Cinza Munsell 6.5   |  |

| CÓDIGO    | DESCRIPTIVO COMPLETO                      | DESCRIPTIVO SIMPLIFICADO |               |           |       |              |            |      |          |
|-----------|---|--------------------------|---------------|-----------|-------|--------------|------------|------|----------|
|           |   | MODELO                   | FIXAÇÃO       | ÓPTICA    | TCC   | POTÊNCIA     | FLUXO (lm) | Lm/W | CONTROLE |
| TW4003973 | LFASBNPTLRCLIN_DL310W139IABR_1-10C1MUN6.5 | LUME FLEX ARENA          | SUPORTE FLOOD | CIN (20°) | 5000K | <b>310W</b>  | 34.973     | 113  | 1-10V    |
| TW4003974 | LFASBNPTLRCLINNDL310W139IABR_1-10C1MUN6.5 | LUME FLEX ARENA          | SUPORTE FLOOD | CIN (20°) | 4000K | <b>310W</b>  | 34.973     | 113  | 1-10V    |
| TW4003949 | LFASBNPTLRCLME_DL320W143IDBR_1-10C1MUN6.5 | LUME FLEX ARENA          | SUPORTE FLOOD | CME (30°) | 5000K | <b>320W</b>  | 42.410     | 133  | 1-10V    |
| TW4003950 | LFASBNPTLRCLWB_DL320W143IDBR_1-10C1MUN6.5 | LUME FLEX ARENA          | SUPORTE FLOOD | CWB (60°) | 5000K | <b>320W</b>  | 45.353     | 142  | 1-10V    |
| TW4003951 | LFASBNPTLRCLWA_DL320W143IDBR_1-10C1MUN6.5 | LUME FLEX ARENA          | SUPORTE FLOOD | CWA (90°) | 5000K | <b>320W</b>  | 43.549     | 136  | 1-10V    |
| TW4003952 | LFASBNPTLRCLMENDL320W143IDBR_1-10C1MUN6.5 | LUME FLEX ARENA          | SUPORTE FLOOD | CME (30°) | 4000K | <b>320W</b>  | 42.410     | 133  | 1-10V    |
| TW4003953 | LFASBNPTLRCLWBNDL320W143IDBR_1-10C1MUN6.5 | LUME FLEX ARENA          | SUPORTE FLOOD | CWB (60°) | 4000K | <b>320W</b>  | 45.353     | 142  | 1-10V    |
| TW4003954 | LFASBNPTLRCLWANDL320W143IDBR_1-10C1MUN6.5 | LUME FLEX ARENA          | SUPORTE FLOOD | CWA (90°) | 4000K | <b>320W</b>  | 43.549     | 136  | 1-10V    |
| TW4004012 | LFAMBNPTLRCLIN_DL500W114IABR_1-10C1MUN6.5 | LUME FLEX ARENA          | SUPORTE FLOOD | CIN (20°) | 5000K | <b>500W</b>  | 61.367     | 123  | 1-10V    |
| TW4004013 | LFAMBNPTLRCLINNDL500W114IABR_1-10C1MUN6.5 | LUME FLEX ARENA          | SUPORTE FLOOD | CIN (20°) | 4000K | <b>500W</b>  | 61.367     | 123  | 1-10V    |
| TW4004014 | LFAMBNPTLRCLME_DL500W111IDBR_1-10C1MUN6.5 | LUME FLEX ARENA          | SUPORTE FLOOD | CME (30°) | 5000K | <b>500W</b>  | 74.479     | 149  | 1-10V    |
| TW4004015 | LFAMBNPTLRCLWB_DL500W111IDBR_1-10C1MUN6.5 | LUME FLEX ARENA          | SUPORTE FLOOD | CWB (60°) | 5000K | <b>500W</b>  | 71.576     | 143  | 1-10V    |
| TW4004016 | LFAMBNPTLRCLWA_DL500W111IDBR_1-10C1MUN6.5 | LUME FLEX ARENA          | SUPORTE FLOOD | CWA (90°) | 5000K | <b>500W</b>  | 70.931     | 142  | 1-10V    |
| TW4004017 | LFAMBNPTLRCLMENDL500W111IDBR_1-10C1MUN6.5 | LUME FLEX ARENA          | SUPORTE FLOOD | CME (30°) | 4000K | <b>500W</b>  | 74.479     | 149  | 1-10V    |
| TW4004018 | LFAMBNPTLRCLWBNDL500W111IDBR_1-10C1MUN6.5 | LUME FLEX ARENA          | SUPORTE FLOOD | CWB (60°) | 4000K | <b>500W</b>  | 71.576     | 143  | 1-10V    |
| TW4004019 | LFAMBNPTLRCLWANDL500W111IDBR_1-10C1MUN6.5 | LUME FLEX ARENA          | SUPORTE FLOOD | CWA (90°) | 4000K | <b>500W</b>  | 70.931     | 142  | 1-10V    |
| TW4003975 | LFAMBNPTLRCLIN_DL620W139IABR_1-10C1MUN6.5 | LUME FLEX ARENA          | SUPORTE FLOOD | CIN (20°) | 5000K | <b>620W</b>  | 74.634     | 122  | 1-10V    |
| TW4003976 | LFAMBNPTLRCLINNDL620W139IABR_1-10C1MUN6.5 | LUME FLEX ARENA          | SUPORTE FLOOD | CIN (20°) | 4000K | <b>620W</b>  | 74.634     | 122  | 1-10V    |
| TW4003955 | LFAMBNPTLRCLME_DL650W143IDBR_1-10C1MUN6.5 | LUME FLEX ARENA          | SUPORTE FLOOD | CME (30°) | 5000K | <b>650W</b>  | 83.436     | 136  | 1-10V    |
| TW4003956 | LFAMBNPTLRCLWB_DL650W143IDBR_1-10C1MUN6.5 | LUME FLEX ARENA          | SUPORTE FLOOD | CWB (60°) | 5000K | <b>650W</b>  | 88.564     | 145  | 1-10V    |
| TW4003957 | LFAMBNPTLRCLWA_DL650W143IDBR_1-10C1MUN6.5 | LUME FLEX ARENA          | SUPORTE FLOOD | CWA (90°) | 5000K | <b>650W</b>  | 86.269     | 141  | 1-10V    |
| TW4003958 | LFAMBNPTLRCLMENDL650W143IDBR_1-10C1MUN6.5 | LUME FLEX ARENA          | SUPORTE FLOOD | CME (30°) | 4000K | <b>650W</b>  | 83.436     | 136  | 1-10V    |
| TW4003959 | LFAMBNPTLRCLWBNDL650W143IDBR_1-10C1MUN6.5 | LUME FLEX ARENA          | SUPORTE FLOOD | CWB (60°) | 4000K | <b>650W</b>  | 88.564     | 145  | 1-10V    |
| TW4003960 | LFAMBNPTLRCLWANDL650W143IDBR_1-10C1MUN6.5 | LUME FLEX ARENA          | SUPORTE FLOOD | CWA (90°) | 4000K | <b>650W</b>  | 86.269     | 141  | 1-10V    |
| TW4003977 | LFALBNPTLRCLIN_DL925W139IABR_1-10C1MUN6.5 | LUME FLEX ARENA          | SUPORTE FLOOD | CIN (20°) | 5000K | <b>925W</b>  | 108.556    | 117  | 1-10V    |
| TW4003978 | LFALBNPTLRCLINNDL925W139IABR_1-10C1MUN6.5 | LUME FLEX ARENA          | SUPORTE FLOOD | CIN (20°) | 4000K | <b>925W</b>  | 108.556    | 117  | 1-10V    |
| TW4003961 | LFALBNPTLRCLME_DL990W143IDBR_1-10C1MUN6.5 | LUME FLEX ARENA          | SUPORTE FLOOD | CME (30°) | 5000K | <b>990W</b>  | 126.073    | 127  | 1-10V    |
| TW4003962 | LFALBNPTLRCLWB_DL990W143IDBR_1-10C1MUN6.5 | LUME FLEX ARENA          | SUPORTE FLOOD | CWB (60°) | 5000K | <b>990W</b>  | 137.221    | 139  | 1-10V    |
| TW4003963 | LFALBNPTLRCLWA_DL990W143IDBR_1-10C1MUN6.5 | LUME FLEX ARENA          | SUPORTE FLOOD | CWA (90°) | 5000K | <b>990W</b>  | 128.858    | 130  | 1-10V    |
| TW4003964 | LFALBNPTLRCLMENDL990W143IDBR_1-10C1MUN6.5 | LUME FLEX ARENA          | SUPORTE FLOOD | CME (30°) | 4000K | <b>990W</b>  | 126.073    | 127  | 1-10V    |
| TW4003965 | LFALBNPTLRCLWBNDL990W143IDBR_1-10C1MUN6.5 | LUME FLEX ARENA          | SUPORTE FLOOD | CWB (60°) | 4000K | <b>990W</b>  | 137.221    | 139  | 1-10V    |
| TW4003966 | LFALBNPTLRCLWANDL990W143IDBR_1-10C1MUN6.5 | LUME FLEX ARENA          | SUPORTE FLOOD | CWA (90°) | 4000K | <b>990W</b>  | 128.858    | 130  | 1-10V    |
| TW4003979 | LFAGBNPTLRCLIN_DL1K2W139IABR_1-10C1MUN6.5 | LUME FLEX ARENA          | SUPORTE FLOOD | CIN (20°) | 5000K | <b>1240W</b> | 140.514    | 113  | 1-10V    |
| TW4003980 | LFAGBNPTLRCLINNDL1K2W139IABR_1-10C1MUN6.5 | LUME FLEX ARENA          | SUPORTE FLOOD | CIN (20°) | 4000K | <b>1240W</b> | 140.514    | 113  | 1-10V    |
| TW4003967 | LFAGBNPTLRCLME_DL1K3W143IDBR_1-10C1MUN6.5 | LUME FLEX ARENA          | SUPORTE FLOOD | CME (30°) | 5000K | <b>1300W</b> | 168.187    | 129  | 1-10V    |
| TW4003968 | LFAGBNPTLRCLWB_DL1K3W143IDBR_1-10C1MUN6.5 | LUME FLEX ARENA          | SUPORTE FLOOD | CWB (60°) | 5000K | <b>1300W</b> | 179.705    | 138  | 1-10V    |
| TW4003969 | LFAGBNPTLRCLWA_DL1K3W143IDBR_1-10C1MUN6.5 | LUME FLEX ARENA          | SUPORTE FLOOD | CWA (90°) | 5000K | <b>1300W</b> | 176.102    | 135  | 1-10V    |
| TW4003970 | LFAGBNPTLRCLMENDL1K3W143IDBR_1-10C1MUN6.5 | LUME FLEX ARENA          | SUPORTE FLOOD | CME (30°) | 4000K | <b>1300W</b> | 168.187    | 129  | 1-10V    |
| TW4003971 | LFAGBNPTLRCLWBNDL1K3W143IDBR_1-10C1MUN6.5 | LUME FLEX ARENA          | SUPORTE FLOOD | CWB (60°) | 4000K | <b>1300W</b> | 179.705    | 138  | 1-10V    |
| TW4003972 | LFAGBNPTLRCLWANDL1K3W143IDBR_1-10C1MUN6.5 | LUME FLEX ARENA          | SUPORTE FLOOD | CWA (90°) | 4000K | <b>1300W</b> | 176.102    | 135  | 1-10V    |