



SKAT S

Iluminação Decorativa LED

TECNOWATT
I L U M I N A Ç Ã O



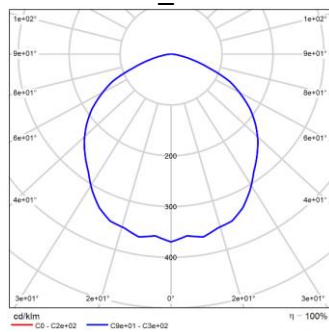
SKAT S

LUMINÁRIA LED DECORATIVA

IP66 IK08 4,82Kg

TEMPERATURA DE COR: 3.000K | 4.000K | 5.000K
ÍNDICE DE REPRODUÇÃO DE COR: >70
MANUTENÇÃO DO FLUXO LUMINOSO: 60.300 HRS (L70)

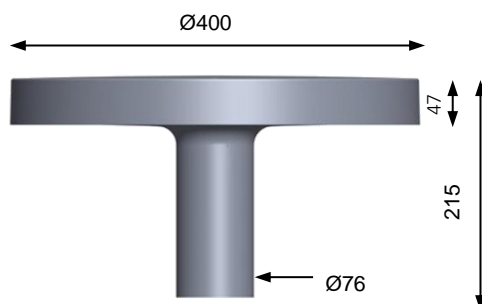
ÓPTICA WB_



DESCRIPTIVO TÉCNICO PARA ESPECIFICAÇÃO

Luminária SKAT S com aplicação para iluminação de pistas de Cooper, vias de acesso em condomínios residenciais e industriais, pátios, parques, praças, jardins e estacionamentos. **Corpo:** Alumínio injetado a alta pressão. **Difusor:** Metacrilato transparente de alta resistência à impacto. **Dissipação térmica:** Tampa plana com sistema de refrigeração interna sem aletas exteriores. **Fechamento:** Por meio de parafusos na parte superior da luminária. **Grau de proteção:** IP66 para o corpo óptico e alojamento dos equipamentos auxiliares. Com filtro de alívio de pressão no grupo óptico para manter constante a pressão e evitar a entrada de umidade. **Resistência a impactos:** IK08. **Peso:** 4,82Kg. **Dimensões:** 400 x 215 x 47mm. **Potência:** 39W à 70W. **Fluxo luminoso:** 5.576lm à 8.475lm. **Eficácia:** 121lm/W à 143lm/W. **TCC:** 3000K, 4000K e 5000K. **IRC:** >70. **Abertura de fecho:** WB_ sem lente, abertura de 120°. **Manutenção do fluxo luminoso:** 60.300 horas (L70). **Equipamentos auxiliares:** Driver de corrente constante incorporado internamente à luminária (1N_On/Off). **Tensão Nominal:** 110-240Vac. **Frequência:** 50/60Hz. **Fator de potência:** >0.95. **Classe de isolamento:** Classe I. **Segurança:** Equipamento de proteção contra sobretensões de 10kV/12kA ligado em série, incorporado à luminária. **Temperatura de uso:** -30°C a +35°C. **Tomada para relé fotoelétrico ou para Telegestão:** Opcional. **Instalação:** Topo de poste - Diâmetro externo de Ø48mm ou Ø60mm. **Manutenção:** Acesso aos módulos de LED, Driver e DPS pela parte frontal da luminária. Em condições de manutenção os módulos de LED e Driver poderão ser substituídos. **Acabamento:** Pintura eletrostática – Cor Padrão RAL 7004 – GY7004. **Garantia:** 5 anos.

DIMENSÕES E SISTEMAS DE FIXAÇÃO



Fixação topo de poste
Ø48mm ou Ø60mm de diâmetro externo

Peso
4,82Kg

CARACTERÍSTICAS FÍSICAS E MATERIAIS

Grau de proteção
IP66

Resistência a impactos
IK08

Corpo
Alumínio injetado a alta pressão

Dispositivo de fechamento
Por meio de 5 parafusos de aço inoxidável

Instalação
Topo de poste

Difusor

Metacrilato transparente de alta resistência à impacto

ACABAMENTOS

Corpo

Pintura eletrostática

Cor padrão: RAL 7004 – GY7004

PARÂMETROS ELÉTRICOS

Temperatura de uso

-30°C a +35°C

Controle

1N_ On/Off (sem regulação)

Tensão de alimentação

110-240Vac

Frequência

50/60 Hz

Proteção contra sobtensão

10kV/12kA ligado em serie, incorporado a luminária

Fator de potência

> 0,95

Proteção elétrica da luminária

Classe I

QUALIDADE

Garantia: 5 anos

Embalagem: Embalado em uma caixa de papelão reciclável com uma etiqueta de identificação para proteger o produto durante o transporte e armazenamento.

Manutenção: Mantenha a superfície do difusor limpa para obter o fluxo máximo de luz. Use um pano úmido sem nenhum produto abrasivo ou químico. Lubrifique as juntas e substitua-as quando estiverem rachadas. Lubrifique os fechos e/ou as dobradiças das peças moveis. Mantenha a superfície da radiação térmica limpa para não perder o fluxo de luz ou reduzir a vida útil dos LEDs.



CONFIGURADOR SKAT S

		Modelo
SKASPS	Luminária SKAT, tamanho S, fixação em topo de poste Ø 48,3 a 60,3mm	
SKASPG	Luminária SKAT, tamanho S, fixação em topo de poste Ø 48,3 a 60,3mm, com tomada para telegestão	
		Difusor
ATF	Metacrilato transparente plano de alta resistência a impactos IK08	
		Cabo
R	Com rabicho para conexão à rede elétrica	
		Óptica
WB_	Sem Lente - Abertura de 120°	
		Temperatura de cor
WDL	3.000K	
NDL	4.000K	
_DL	5.000K	
		Fluxo grupo óptico
39 W	5.576 lm @ 5.000K - 143 lm/W	
55 W	7.397 lm @ 5.000K - 134 lm/W	
70 W	8.475 lm @ 5.000K - 121 lm/W	
		Equipamento
IABRS	Produzido no Brasil, com dispositivo contra surto de Tensão. Padrão TW.	
		Controle
1N__	Sem regulação (ON/OFF)	
		Proteção elétrica
C1	Proteção elétrica da luminária Classe 1	
		Acabamento
GY7004	Cor padrão - Cinza RAL7004	

CÓDIGO	DESCRIPTIVO COMPLETO	INFORMAÇÕES GERAIS							
		MODELO	TOMADA	ÓPTICA	TCC	POTÊNCIA	FLUXO	LM/W	CONTROLE
TW4003257	SKASPSATFRWB__DL_39W_50IABRS1N__C1GY7004	SKAT S	SEM TOMADA	WB_	5000 K	39W	5.576 LM	143	ON/OFF
TW4003260	SKASPSATFRWB_NDL_39W_50IABRS1N__C1GY7004	SKAT S	SEM TOMADA	WB_	4000 K	39W	5.576 LM	143	ON/OFF
TW4003263	SKASPSATFRWB_WDL_39W_50IABRS1N__C1GY7004	SKAT S	SEM TOMADA	WB_	3000 K	39W	5.576 LM	143	ON/OFF
TW4003258	SKASPSATFRWB__DL_55W_70IABRS1N__C1GY7004	SKAT S	SEM TOMADA	WB_	5000 K	55W	7.397 LM	134	ON/OFF
TW4003261	SKASPSATFRWB_NDL_55W_70IABRS1N__C1GY7004	SKAT S	SEM TOMADA	WB_	4000 K	55W	7.397 LM	134	ON/OFF
TW4004253	SKASPGATFRWB_NDL_55W_70IABRS1-10C1GY7004	SKAT S	TOMADA 7 PINOS	WB_	4000 K	55W	7.397 LM	134	ON/OFF
TW4003264	SKASPSATFRWB_WDL_55W_70IABRS1N__C1GY7004	SKAT S	SEM TOMADA	WB_	3000 K	55W	7.397 LM	134	ON/OFF
TW4003259	SKASPSATFRWB__DL_70W_87IABRS1N__C1GY7004	SKAT S	SEM TOMADA	WB_	5000 K	70W	8.475 LM	121	ON/OFF
TW4003262	SKASPSATFRWB_NDL_70W_87IABRS1N__C1GY7004	SKAT S	SEM TOMADA	WB_	4000 K	70W	8.475 LM	121	ON/OFF
TW4003265	SKASPSATFRWB_WDL_70W_87IABRS1N__C1GY7004	SKAT S	SEM TOMADA	WB_	3000 K	70W	8.475 LM	121	ON/OFF