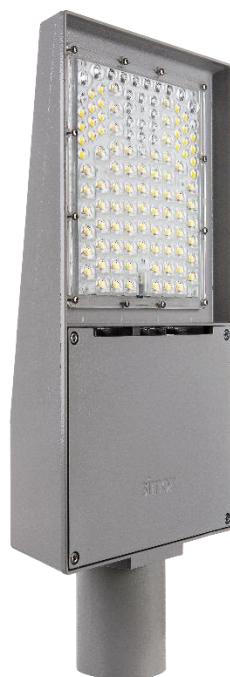




TAU - M

Iluminação Pública LED

TECNOWATT
I L U M I N A Ç Ã O



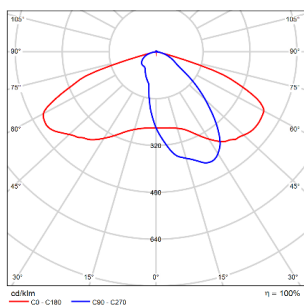
TAU - M

LUMINÁRIA LED PÚBLICA

IP66 IK09 (sem vidro)

máx. 5,44kg
TEMPERATURA DE COR: 4.000K|5.000K
ÍNDICE DE REPRODUÇÃO DE COR: >70
EFICIÊNCIA ENERGÉTICA: CLASSE A
MANUTENÇÃO DO FLUXO: 102.000 HRS (L80)
OPÇÃO **SEM** VIDRO

ÓPTICA RTM

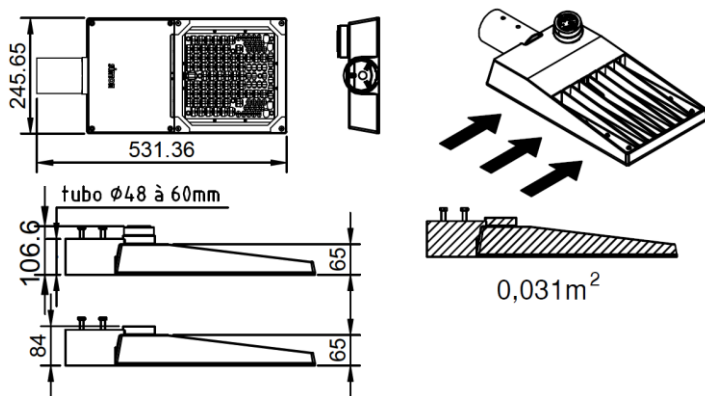


Revisão 15 (plataforma lumínica)

DESCRIPTIVO TÉCNICO PARA ESPECIFICAÇÃO

Luminária TAU-M com aplicação para iluminação de vias públicas, viadutos, pontes, passarelas, pistas de Cooper, vias de acesso em condomínios residenciais e industriais, pátios, parques, praças, jardins e estacionamentos. **Corpo:** Alumínio injetado a alta pressão. Um único corpo com duas partes independentes para equipamentos e grupo óptico. **Difusor:** Opção com vidro plano temperado transparente de 5mm de espessura; e opção com lente de policarbonato. **Dissipação térmica:** Aletas no próprio corpo da luminária para dissipação do calor, com sistema que possibilita a autolimpeza das superfícies das aletas com a água da chuva para garantir a dissipação térmica adequada durante toda a vida da luminária. **Fechamento:** dos equipamentos auxiliares por meio de uma tampa de alumínio injetado, localizada na parte inferior da luminária. **Grau de proteção:** IP66 para o corpo óptico e alojamento dos equipamentos auxiliares. Com filtro de alívio de pressão no grupo óptico para manter constante a pressão e evitar a entrada de umidade. **Resistência a impactos:** IK09 para opção sem vidro. **Peso:** Mínimo de 4,36Kg e máximo de 5,44Kg. **Dimensões:** 531 x 245 x 84mm. **Potência:** 84W à 200W. **Fluxo luminoso:** 14.607lm à 33.153lm. **Eficácia:** 162lm/W à 177lm/W. **Eficiência Energética:** Classe A. **TCC:** 4000K e 5000K. **IRC:** >70. **Abertura de fecho:** RTM óptica para iluminação pública. **Manutenção do fluxo luminoso:** 102.000 horas (L80). **Equipamentos auxiliares:** Driver de corrente constante incorporado internamente à luminária (1N_On/Off ou 0-10V). **Tensão Nominal:** 90-305Vac/50-60Hz. **Frequência:** 50/60Hz. **Fator de potência:** >0.95. **Classe de isolamento:** Classe I. **Segurança:** Equipamento de proteção contra sobretensões de 10kV/12kA ligado em série, incorporado à luminária. **Temperatura de uso:** -30°C a +50°C. **Tomada para relé fotoelétrico ou para Telegestão:** Opcional. **Instalação:** Ponta de braço - diâmetro externo de Ø 25,4mm, Ø 33,7mm, Ø 48,3mm e Ø 60,3mm. **Manutenção:** Acesso aos módulos de LED pela parte frontal da luminária e ao Driver e DPS pela retirada de 4 parafusos da tampa na parte inferior da luminária. Em condições de manutenção os módulos de LED e Driver poderão ser substituídos. **Acabamento:** Pintura eletrostática – Cor Padrão Cinza Munsell N6,5. Outras cores sob consulta. **Garantia:** 5 anos.

DIMENSÕES E SISTEMAS DE FIXAÇÃO



Fixação ponta de braço
com diâmetro externo de 25,4mm, 33,7mm, 48,3mm e 60,3mm

Peso
Máx. 5,44kg

CARACTERÍSTICAS FÍSICAS E MATERIAIS

Grau de proteção
IP66

Resistência a impactos
IK09 (sem vidro)

Corpo
Alumínio injetado a alta pressão

Revisão 15 (plataforma lumínica)

Instalação

Ponta de braço

Difusor

Opção: Lente de Policarbonato

ACABAMENTOS

Corpo

Pintura eletrostática

Cor padrão Cinza Munsell N6,5

*outras cores sob consulta

PARÂMETROS ELÉTRICOS

Temperatura de uso

-30°C a +50°C

Controle

1N_ On/Off (sem regulação)

0-10V Regulação protocolo 0-10V

Tensão de alimentação

90 a 305Vac/50-60Hz

Frequência

50/60 Hz

Proteção contra sobtensão

10kV/12kA ligado em serie, incorporado a luminária

Fator de potência

> 0,95

Proteção elétrica da luminária

Classe I

QUALIDADE

Garantia: 5 anos

Embalagem: Embalado em uma caixa de papelão reciclável com uma etiqueta de identificação para proteger o produto durante o transporte e armazenamento.

Manutenção: Mantenha a superfície do difusor limpa para obter o fluxo máximo de luz. Use um pano úmido sem nenhum produto abrasivo ou químico. Lubrifique as juntas e substitua-as quando estiverem rachadas. Lubrifique os fechos e/ou as dobradiças das peças moveis. Mantenha a superfície da radiação térmica limpa para não perder o fluxo de luz ou reduzir a vida útil dos LEDs.



CONFIGURADOR TAU - M

| | | Modelo |
|---------------|--|--------------------|
| TAUMAT | Luminária TAU , tamanho M, fixação lateral Ø 25,4mm a 60,3 mm, com tomada para relé fotocontrolador | |
| TAUMAG | Luminária TAU , tamanho M, fixação lateral Ø 25,4mm a 60,3 mm, com tomada para telegestão | |
| TAUMAS | Luminária TAU , tamanho M, fixação lateral Ø 25,4mm a 60,3 mm, sem tomada | |
| TAUMAP | Luminária TAU , tamanho M, fixação lateral Ø 25,4mm a 60,3 mm, com tomada para relé fotocontrolador e Shorting Cap | |
| TAUMAU | Luminária TAU , tamanho M, fixação lateral Ø 25,4mm a 60,3 mm, com tomada para telegestão e Shorting Cap | |
| | | Difusor |
| PTL | Fechamento do conjunto óptico em Policarbonato Transparente Lenticular | |
| | | Cabo |
| R | Com rabicho para conexão à rede elétrica | |
| | | Óptica |
| RTM | Óptica para iluminação pública | |
| | | Temperatura de cor |
| NDL | 4.000K | |
| _DL | 5.000K | |
| | | Fluxo grupo óptico |
| 84W | 14.625 lm @ 4000K – 174 lm/W (sem vidro) | |
| 107W | 17.984 lm @ 4000K – 168 lm/W (sem vidro) | |
| 125W | 22.065 lm @ 4000K – 177 lm/W (sem vidro) | |
| 135W | 23.696 lm @ 4000K – 176 lm/W (sem vidro) | |
| 155W | 26.625 lm @ 4000K – 172 lm/W (sem vidro) | |
| 183W | 30.866 lm @ 4000K – 169 lm/W (sem vidro) | |
| 200W | 33.153 lm @ 4000K – 166 lm/W (sem vidro) | |
| | | Equipamento |
| IDBRS | Produzido no Brasil, com dispositivo contra surto de Tensão. Padrão TW. | |
| | | Controle |
| 1N_ | Sem regulação (ON/OFF) | |
| 1-10 | Regulação mediante entrada protocolo 0-10V | |
| | | Proteção elétrica |
| C1 | Proteção elétrica da luminária Classe 1 | |
| | | Acabamento |
| MUN6.5 | Cor padrão - Cinza Munsell N6,5 | |

| CÓDIGO | DESCRITIVO COMPLETO | DESCRITIVO SIMPLIFICADO | | | | | | | | |
|-----------|--|-------------------------|------------|-----------|--------|-------|----------|--------|------|----------|
| | | MODELO | TOMADA | REFRATOR | ÓPTICA | TCC | POTÊNCIA | FLUXO | LM/W | CONTROLE |
| TW4004184 | TAUMASPTLRRTM_DL_84W_70IBBRS1N__C1MUN6.5 | TAU M | SEM TOMADA | SEM VIDRO | RTM | 5000K | 84W | 14.607 | 174 | ON/OFF |
| TW4004185 | TAUMATPLRRTM_DL_84W_70IBBRS1N__C1MUN6.5 | TAU M | 3 PINOS | SEM VIDRO | RTM | 5000K | 84W | 14.607 | 174 | ON/OFF |
| TW4004186 | TAUMAGTLRRTM_DL_84W_70IBBRS1-10C1MUN6.5 | TAU M | 7 PINOS | SEM VIDRO | RTM | 5000K | 84W | 14.607 | 174 | 0-10V |
| TW4004187 | TAUMASPTLRRTMNDL_84W_70IBBRS1N__C1MUN6.5 | TAU M | SEM TOMADA | SEM VIDRO | RTM | 4000K | 84W | 14.625 | 174 | ON/OFF |
| TW4004188 | TAUMATPLRRTMNDL_84W_70IBBRS1N__C1MUN6.5 | TAU M | 3 PINOS | SEM VIDRO | RTM | 4000K | 84W | 14.625 | 174 | ON/OFF |
| TW4004189 | TAUMAGTLRRTMNDL_84W_70IBBRS1-10C1MUN6.5 | TAU M | 7 PINOS | SEM VIDRO | RTM | 4000K | 84W | 14.625 | 174 | 0-10V |
| TW4004193 | TAUMASPTLRRTM_DL107W_87IBBRS1N__C1MUN6.5 | TAU M | SEM TOMADA | SEM VIDRO | RTM | 5000K | 107W | 17.668 | 165 | ON/OFF |
| TW4004194 | TAUMATPLRRTM_DL107W_87IBBRS1N__C1MUN6.5 | TAU M | 3 PINOS | SEM VIDRO | RTM | 5000K | 107W | 17.668 | 165 | ON/OFF |
| TW4004195 | TAUMAGTLRRTM_DL107W_87IBBRS1-10C1MUN6.5 | TAU M | 7 PINOS | SEM VIDRO | RTM | 5000K | 107W | 17.668 | 165 | 0-10V |
| TW4004196 | TAUMASPTLRRTMNDL107W_87IBBRS1N__C1MUN6.5 | TAU M | SEM TOMADA | SEM VIDRO | RTM | 4000K | 107W | 17.984 | 168 | ON/OFF |
| TW4004197 | TAUMATPLRRTMNDL107W_87IBBRS1N__C1MUN6.5 | TAU M | 3 PINOS | SEM VIDRO | RTM | 4000K | 107W | 17.984 | 168 | ON/OFF |
| TW4004198 | TAUMAGTLRRTMNDL107W_87IBBRS1-10C1MUN6.5 | TAU M | 7 PINOS | SEM VIDRO | RTM | 4000K | 107W | 17.984 | 168 | 0-10V |
| TW4004202 | TAUMASPTLRRTM_DL125W_66IBBRS1N__C1MUN6.5 | TAU M | SEM TOMADA | SEM VIDRO | RTM | 5000K | 125W | 21.541 | 172 | ON/OFF |
| TW4004203 | TAUMATPLRRTM_DL125W_66IBBRS1N__C1MUN6.5 | TAU M | 3 PINOS | SEM VIDRO | RTM | 5000K | 125W | 21.541 | 172 | ON/OFF |
| TW4004204 | TAUMAGTLRRTM_DL125W_66IBBRS1-10C1MUN6.5 | TAU M | 7 PINOS | SEM VIDRO | RTM | 5000K | 125W | 21.541 | 172 | 0-10V |
| TW4004205 | TAUMASPTLRRTMNDL125W_66IBBRS1N__C1MUN6.5 | TAU M | SEM TOMADA | SEM VIDRO | RTM | 4000K | 125W | 22.065 | 177 | ON/OFF |
| TW4004206 | TAUMATPLRRTMNDL125W_66IBBRS1N__C1MUN6.5 | TAU M | 3 PINOS | SEM VIDRO | RTM | 4000K | 125W | 22.065 | 177 | ON/OFF |
| TW4004207 | TAUMAGTLRRTMNDL125W_66IBBRS1-10C1MUN6.5 | TAU M | 7 PINOS | SEM VIDRO | RTM | 4000K | 125W | 22.065 | 177 | 0-10V |
| TW4004211 | TAUMASPTLRRTM_DL135W_72IBBRS1N__C1MUN6.5 | TAU M | SEM TOMADA | SEM VIDRO | RTM | 5000K | 135W | 23.182 | 172 | ON/OFF |
| TW4004212 | TAUMATPLRRTM_DL135W_72IBBRS1N__C1MUN6.5 | TAU M | 3 PINOS | SEM VIDRO | RTM | 5000K | 135W | 23.182 | 172 | ON/OFF |
| TW4004213 | TAUMAGTLRRTM_DL135W_72IBBRS1-10C1MUN6.5 | TAU M | 7 PINOS | SEM VIDRO | RTM | 5000K | 135W | 23.182 | 172 | 0-10V |
| TW4004214 | TAUMASPTLRRTMNDL135W_72IBBRS1N__C1MUN6.5 | TAU M | SEM TOMADA | SEM VIDRO | RTM | 4000K | 135W | 23.696 | 176 | ON/OFF |
| TW4004215 | TAUMATPLRRTMNDL135W_72IBBRS1N__C1MUN6.5 | TAU M | 3 PINOS | SEM VIDRO | RTM | 4000K | 135W | 23.696 | 176 | ON/OFF |
| TW4004216 | TAUMAGTLRRTMNDL135W_72IBBRS1-10C1MUN6.5 | TAU M | 7 PINOS | SEM VIDRO | RTM | 4000K | 135W | 23.696 | 176 | 0-10V |
| TW4004220 | TAUMASPTLRRTM_DL155W_81IBBRS1N__C1MUN6.5 | TAU M | SEM TOMADA | SEM VIDRO | RTM | 5000K | 155W | 25.950 | 167 | ON/OFF |
| TW4004221 | TAUMATPLRRTM_DL155W_81IBBRS1N__C1MUN6.5 | TAU M | 3 PINOS | SEM VIDRO | RTM | 5000K | 155W | 25.950 | 167 | ON/OFF |
| TW4004222 | TAUMAGTLRRTM_DL155W_81IBBRS1-10C1MUN6.5 | TAU M | 7 PINOS | SEM VIDRO | RTM | 5000K | 155W | 25.950 | 167 | 0-10V |
| TW4004223 | TAUMASPTLRRTMNDL155W_81IBBRS1N__C1MUN6.5 | TAU M | SEM TOMADA | SEM VIDRO | RTM | 4000K | 155W | 26.625 | 172 | ON/OFF |
| TW4004224 | TAUMATPLRRTMNDL155W_81IBBRS1N__C1MUN6.5 | TAU M | 3 PINOS | SEM VIDRO | RTM | 4000K | 155W | 26.625 | 172 | ON/OFF |
| TW4004225 | TAUMAGTLRRTMNDL155W_81IBBRS1-10C1MUN6.5 | TAU M | 7 PINOS | SEM VIDRO | RTM | 4000K | 155W | 26.625 | 172 | 0-10V |
| TW4004229 | TAUMASPTLRRTM_DL183W_95IBBRS1N__C1MUN6.5 | TAU M | SEM TOMADA | SEM VIDRO | RTM | 5000K | 183W | 29.629 | 162 | ON/OFF |
| TW4004230 | TAUMATPLRRTM_DL183W_95IBBRS1N__C1MUN6.5 | TAU M | 3 PINOS | SEM VIDRO | RTM | 5000K | 183W | 29.629 | 162 | ON/OFF |
| TW4004231 | TAUMAGTLRRTM_DL183W_95IBBRS1-10C1MUN6.5 | TAU M | 7 PINOS | SEM VIDRO | RTM | 5000K | 183W | 29.629 | 162 | 0-10V |
| TW4004232 | TAUMASPTLRRTMNDL183W_95IBBRS1N__C1MUN6.5 | TAU M | SEM TOMADA | SEM VIDRO | RTM | 4000K | 183W | 30.866 | 169 | ON/OFF |
| TW4004233 | TAUMATPLRRTMNDL183W_95IBBRS1N__C1MUN6.5 | TAU M | 3 PINOS | SEM VIDRO | RTM | 4000K | 183W | 30.866 | 169 | ON/OFF |
| TW4004234 | TAUMAGTLRRTMNDL183W_95IBBRS1-10C1MUN6.5 | TAU M | 7 PINOS | SEM VIDRO | RTM | 4000K | 183W | 30.866 | 169 | 0-10V |
| TW4004238 | TAUMASPTLRRTM_DL200W105IBBRS1N__C1MUN6.5 | TAU M | SEM TOMADA | SEM VIDRO | RTM | 5000K | 200W | 32.587 | 163 | ON/OFF |
| TW4004239 | TAUMATPLRRTM_DL200W105IBBRS1N__C1MUN6.5 | TAU M | 3 PINOS | SEM VIDRO | RTM | 5000K | 200W | 32.587 | 163 | ON/OFF |
| TW4004240 | TAUMAGTLRRTM_DL200W105IBBRS1-10C1MUN6.5 | TAU M | 7 PINOS | SEM VIDRO | RTM | 5000K | 200W | 32.587 | 163 | 0-10V |
| TW4004241 | TAUMASPTLRRTMNDL200W105IBBRS1N__C1MUN6.5 | TAU M | SEM TOMADA | SEM VIDRO | RTM | 4000K | 200W | 33.153 | 166 | ON/OFF |
| TW4004242 | TAUMATPLRRTMNDL200W105IBBRS1N__C1MUN6.5 | TAU M | 3 PINOS | SEM VIDRO | RTM | 4000K | 200W | 33.153 | 166 | ON/OFF |
| TW4004243 | TAUMAGTLRRTMNDL200W105IBBRS1-10C1MUN6.5 | TAU M | 7 PINOS | SEM VIDRO | RTM | 4000K | 200W | 33.153 | 166 | 0-10V |