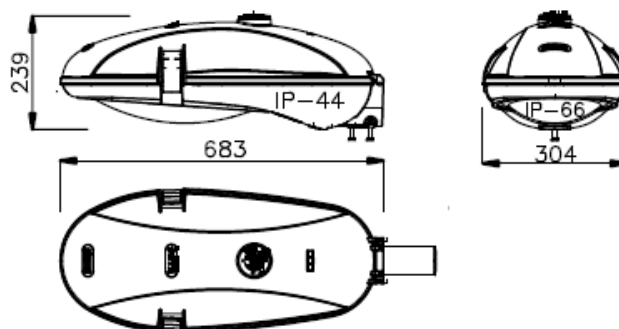


BETA



Aplicação: Vias públicas viadutos, pontes e passarelas. Vias de acesso em condomínios residenciais e indústrias, pátios, parques, praças e estacionamentos.

Descrição técnica:

Corpo: Alumínio injetado a alta pressão com aletas para dissipação do calor.

Difusor: Vidro policurvo temperado.

Refletor: Alumínio polido quimicamente anodizado e selado.

Equipamentos auxiliares: Incorporados internamente à luminária.

Tomada para relé fotoelétrico: Opcional.

Dispositivo de fechamento: Presilhas de alumínio injetado laterais.

Acabamento: Pintura eletrostática - Cor Padrão: Munsell 6,5 (Cinza). Outras cores sob consulta.

Grau de proteção: IP66 – Grupo Óptico – IP44 – Equip. Auxiliares.

IP66 – Grupo Óptico – IP66 – Equip. Auxiliares.

Manutenção: Acesso à lâmpada e equipamentos auxiliares pela parte superior da luminária.

Fixação em ponta de braço: Diâmetro externo de 48,3mm a 60,3mm.

INFORMAÇÕES TÉCNICAS:

Luminária	Porta Lâmpada	Lâmpadas – Tipo e Potência (W)			Peso (kg)	Dimensão C x L x H (mm)
		Bulbo	V. Sódio	V. Metálico		
BETA IP66/IP44	E40	Tub.	150-250-400	150-250-400	5,50	683x304x239
BETA IP66/IP66	E40	Tub.	150-250	150-250-400	5,50	683x304x239

LISTA BÁSICA DE CÓDIGOS:

CÓDIGO	DESCRITIVO COMPLETO	DESCRITIVO SIMPLIFICADO							
		MODELO	DIFUSOR	SOQUETE	POTÊNCIA	LÂMPADA	TOMADA	REATOR	
TW4001659	LUM BETA VCE40 66/44 150WVS_STSR MUN6.5	BETA	VC IP66/IP44	E40	150W	VAPOR SÓDIO	SEM TOMADA	SEM REATOR	
TW4001665	LUM BETA VCE40 66/44 150WVS_STCR MUN6.5	BETA	VC IP66/IP44	E40	150W	VAPOR SÓDIO	SEM TOMADA	COM REATOR	
TC4001665	LUM BETA VCE40 66/44 150WVS_STRC MUN6.5	BETA	VC IP66/IP44	E40	150W	VAPOR SÓDIO	SEM TOMADA	COM REATOR CLIENTE	
TW4001993	LUM BETA VCE40 66/44 150WVS_STKS MUN6.5	BETA	VC IP66/IP44	E40	150W	VAPOR SÓDIO	SEM TOMADA	SEM REATOR KF	
TW4001994	LUM BETA VCE40 66/44 150WVS_STKR MUN6.5	BETA	VC IP66/IP44	E40	150W	VAPOR SÓDIO	SEM TOMADA	COM REATOR KF	
TC4001994	LUM BETA VCE40 66/44 150WVS_STKC MUN6.5	BETA	VC IP66/IP44	E40	150W	VAPOR SÓDIO	SEM TOMADA	COM REATOR CLIENTE KF	
TW4001499	LUM BETA VCE40 66/44 150WVS_CTSR MUN6.5	BETA	VC IP66/IP44	E40	150W	VAPOR SÓDIO	COM TOMADA	SEM REATOR	
TW4001653	LUM BETA VCE40 66/44 150WVS_CTCR MUN6.5	BETA	VC IP66/IP44	E40	150W	VAPOR SÓDIO	COM TOMADA	COM REATOR	
TC4001653	LUM BETA VCE40 66/44 150WVS_CTRC MUN6.5	BETA	VC IP66/IP44	E40	150W	VAPOR SÓDIO	COM TOMADA	COM REATOR CLIENTE	
TW4001995	LUM BETA VCE40 66/44 150WVS_CTKS MUN6.5	BETA	VC IP66/IP44	E40	150W	VAPOR SÓDIO	COM TOMADA	SEM REATOR KF	
TW4001996	LUM BETA VCE40 66/44 150WVS_CTKR MUN6.5	BETA	VC IP66/IP44	E40	150W	VAPOR SÓDIO	COM TOMADA	COM REATOR KF	
TC4001996	LUM BETA VCE40 66/44 150WVS_CTKC MUN6.5	BETA	VC IP66/IP44	E40	150W	VAPOR SÓDIO	COM TOMADA	COM REATOR CLIENTE KF	
TW4001661	LUM BETA VCE40 66/44 250WVS_STSR MUN6.5	BETA	VC IP66/IP44	E40	250W	VAPOR SÓDIO	SEM TOMADA	SEM REATOR	
TW4001667	LUM BETA VCE40 66/44 250WVS_STCR MUN6.5	BETA	VC IP66/IP44	E40	250W	VAPOR SÓDIO	SEM TOMADA	COM REATOR	
TC4001667	LUM BETA VCE40 66/44 250WVS_STRC MUN6.5	BETA	VC IP66/IP44	E40	250W	VAPOR SÓDIO	SEM TOMADA	COM REATOR CLIENTE	
TW4002001	LUM BETA VCE40 66/44 250WVS_STKS MUN6.5	BETA	VC IP66/IP44	E40	250W	VAPOR SÓDIO	SEM TOMADA	SEM REATOR KF	
TW4002002	LUM BETA VCE40 66/44 250WVS_STKR MUN6.5	BETA	VC IP66/IP44	E40	250W	VAPOR SÓDIO	SEM TOMADA	COM REATOR KF	
TC4002002	LUM BETA VCE40 66/44 250WVS_STKC MUN6.5	BETA	VC IP66/IP44	E40	250W	VAPOR SÓDIO	SEM TOMADA	COM REATOR CLIENTE KF	
TW4001501	LUM BETA VCE40 66/44 250WVS_CTSR MUN6.5	BETA	VC IP66/IP44	E40	250W	VAPOR SÓDIO	COM TOMADA	SEM REATOR	
TW4001655	LUM BETA VCE40 66/44 250WVS_CTCR MUN6.5	BETA	VC IP66/IP44	E40	250W	VAPOR SÓDIO	COM TOMADA	COM REATOR	
TC4001655	LUM BETA VCE40 66/44 250WVS_CTRC MUN6.5	BETA	VC IP66/IP44	E40	250W	VAPOR SÓDIO	COM TOMADA	COM REATOR CLIENTE	
TW4002003	LUM BETA VCE40 66/44 250WVS_CTKS MUN6.5	BETA	VC IP66/IP44	E40	250W	VAPOR SÓDIO	COM TOMADA	SEM REATOR KF	
TW4002004	LUM BETA VCE40 66/44 250WVS_CTKR MUN6.5	BETA	VC IP66/IP44	E40	250W	VAPOR SÓDIO	COM TOMADA	COM REATOR KF	
TC4002004	LUM BETA VCE40 66/44 250WVS_CTKC MUN6.5	BETA	VC IP66/IP44	E40	250W	VAPOR SÓDIO	COM TOMADA	COM REATOR CLIENTE KF	
TW4001663	LUM BETA VCE40 66/44 400WVS_STSR MUN6.5	BETA	VC IP66/IP44	E40	400W	VAPOR SÓDIO	SEM TOMADA	SEM REATOR	
TW4001669	LUM BETA VCE40 66/44 400WVS_STCR MUN6.5	BETA	VC IP66/IP44	E40	400W	VAPOR SÓDIO	SEM TOMADA	COM REATOR	
TC4001669	LUM BETA VCE40 66/44 400WVS_STRC MUN6.5	BETA	VC IP66/IP44	E40	400W	VAPOR SÓDIO	SEM TOMADA	COM REATOR CLIENTE	
TW4002009	LUM BETA VCE40 66/44 400WVS_STKS MUN6.5	BETA	VC IP66/IP44	E40	400W	VAPOR SÓDIO	SEM TOMADA	SEM REATOR KF	
TW4002010	LUM BETA VCE40 66/44 400WVS_STKR MUN6.5	BETA	VC IP66/IP44	E40	400W	VAPOR SÓDIO	SEM TOMADA	COM REATOR KF	
TC4002010	LUM BETA VCE40 66/44 400WVS_STKC MUN6.5	BETA	VC IP66/IP44	E40	400W	VAPOR SÓDIO	SEM TOMADA	COM REATOR CLIENTE KF	
TW4001503	LUM BETA VCE40 66/44 400WVS_CTSR MUN6.5	BETA	VC IP66/IP44	E40	400W	VAPOR SÓDIO	COM TOMADA	SEM REATOR	
TW4001657	LUM BETA VCE40 66/44 400WVS_CTCR MUN6.5	BETA	VC IP66/IP44	E40	400W	VAPOR SÓDIO	COM TOMADA	COM REATOR	
TC4001657	LUM BETA VCE40 66/44 400WVS_CTRC MUN6.5	BETA	VC IP66/IP44	E40	400W	VAPOR SÓDIO	COM TOMADA	COM REATOR CLIENTE	
TW4002011	LUM BETA VCE40 66/44 400WVS_CTKS MUN6.5	BETA	VC IP66/IP44	E40	400W	VAPOR SÓDIO	COM TOMADA	SEM REATOR KF	
TW4002012	LUM BETA VCE40 66/44 400WVS_CTKR MUN6.5	BETA	VC IP66/IP44	E40	400W	VAPOR SÓDIO	COM TOMADA	COM REATOR KF	
TC4002012	LUM BETA VCE40 66/44 400WVS_CTKC MUN6.5	BETA	VC IP66/IP44	E40	400W	VAPOR SÓDIO	COM TOMADA	COM REATOR CLIENTE KF	
TW4001660	LUM BETA VCE40 66/44 150WVMT STSR MUN6.5	BETA	VC IP66/IP44	E40	150W	VAPOR METÁLICO	SEM TOMADA	SEM REATOR	
TW4001666	LUM BETA VCE40 66/44 150WVMT STCR MUN6.5	BETA	VC IP66/IP44	E40	150W	VAPOR METÁLICO	SEM TOMADA	COM REATOR	
TC4001666	LUM BETA VCE40 66/44 150WVMT STRC MUN6.5	BETA	VC IP66/IP44	E40	150W	VAPOR METÁLICO	SEM TOMADA	COM REATOR CLIENTE	
TW4001997	LUM BETA VCE40 66/44 150WVMT STKS MUN6.5	BETA	VC IP66/IP44	E40	150W	VAPOR METÁLICO	SEM TOMADA	SEM REATOR KF	
TW4001998	LUM BETA VCE40 66/44 150WVMT STKR MUN6.5	BETA	VC IP66/IP44	E40	150W	VAPOR METÁLICO	SEM TOMADA	COM REATOR KF	
TC4001998	LUM BETA VCE40 66/44 150WVMT STKC MUN6.5	BETA	VC IP66/IP44	E40	150W	VAPOR METÁLICO	SEM TOMADA	COM REATOR CLIENTE KF	
TW4001500	LUM BETA VCE40 66/44 150WVMT CTSR MUN6.5	BETA	VC IP66/IP44	E40	150W	VAPOR METÁLICO	COM TOMADA	SEM REATOR	
TW4001654	LUM BETA VCE40 66/44 150WVMT CTCR MUN6.5	BETA	VC IP66/IP44	E40	150W	VAPOR METÁLICO	COM TOMADA	COM REATOR	
TC4001654	LUM BETA VCE40 66/44 150WVMT CTRC MUN6.5	BETA	VC IP66/IP44	E40	150W	VAPOR METÁLICO	COM TOMADA	COM REATOR CLIENTE	
TW4001999	LUM BETA VCE40 66/44 150WVMT CTKS MUN6.5	BETA	VC IP66/IP44	E40	150W	VAPOR METÁLICO	COM TOMADA	SEM REATOR KF	
TW4002000	LUM BETA VCE40 66/44 150WVMT CTKR MUN6.5	BETA	VC IP66/IP44	E40	150W	VAPOR METÁLICO	COM TOMADA	COM REATOR KF	
TC4002000	LUM BETA VCE40 66/44 150WVMT CTKC MUN6.5	BETA	VC IP66/IP44	E40	150W	VAPOR METÁLICO	COM TOMADA	COM REATOR CLIENTE KF	
TW4001662	LUM BETA VCE40 66/44 250WVMT STSR MUN6.5	BETA	VC IP66/IP44	E40	250W	VAPOR METÁLICO	SEM TOMADA	SEM REATOR	
TW4001668	LUM BETA VCE40 66/44 250WVMT STCR MUN6.5	BETA	VC IP66/IP44	E40	250W	VAPOR METÁLICO	SEM TOMADA	COM REATOR	
TC4001668	LUM BETA VCE40 66/44 250WVMT STRC MUN6.5	BETA	VC IP66/IP44	E40	250W	VAPOR METÁLICO	SEM TOMADA	COM REATOR CLIENTE	
TW4002005	LUM BETA VCE40 66/44 250WVMT STKS MUN6.5	BETA	VC IP66/IP44	E40	250W	VAPOR METÁLICO	SEM TOMADA	SEM REATOR KF	
TW4002006	LUM BETA VCE40 66/44 250WVMT STKR MUN6.5	BETA	VC IP66/IP44	E40	250W	VAPOR METÁLICO	SEM TOMADA	COM REATOR KF	
TC4002006	LUM BETA VCE40 66/44 250WVMT STKC MUN6.5	BETA	VC IP66/IP44	E40	250W	VAPOR METÁLICO	SEM TOMADA	COM REATOR CLIENTE KF	

TW4001502	LUM BETA VCE40 66/44 250WVMT CTSR MUN6.5	BETA	VC IP66/IP44	E40	250W	VAPOR METÁLICO	COM TOMADA	SEM REATOR
TW4001656	LUM BETA VCE40 66/44 250WVMT CTRC MUN6.5	BETA	VC IP66/IP44	E40	250W	VAPOR METÁLICO	COM TOMADA	COM REATOR
TC4001656	LUM BETA VCE40 66/44 250WVMT CTRC MUN6.5	BETA	VC IP66/IP44	E40	250W	VAPOR METÁLICO	COM TOMADA	COM REATOR CLIENTE
TW4002007	LUM BETA VCE40 66/44 250WVMT CTKS MUN6.5	BETA	VC IP66/IP44	E40	250W	VAPOR METÁLICO	COM TOMADA	SEM REATOR KF
TW4002008	LUM BETA VCE40 66/44 250WVMT CTKR MUN6.5	BETA	VC IP66/IP44	E40	250W	VAPOR METÁLICO	COM TOMADA	COM REATOR KF
TC4002008	LUM BETA VCE40 66/44 250WVMT CTKC MUN6.5	BETA	VC IP66/IP44	E40	250W	VAPOR METÁLICO	COM TOMADA	COM REATOR CLIENTE KF
TW4001664	LUM BETA VCE40 66/44 400WVMT STSR MUN6.5	BETA	VC IP66/IP44	E40	400W	VAPOR METÁLICO	SEM TOMADA	SEM REATOR
TW4001670	LUM BETA VCE40 66/44 400WVMT STCR MUN6.5	BETA	VC IP66/IP44	E40	400W	VAPOR METÁLICO	SEM TOMADA	COM REATOR
TC4001670	LUM BETA VCE40 66/44 400WVMT STRC MUN6.5	BETA	VC IP66/IP44	E40	400W	VAPOR METÁLICO	SEM TOMADA	COM REATOR CLIENTE
TW4002013	LUM BETA VCE40 66/44 400WVMT STKS MUN6.5	BETA	VC IP66/IP44	E40	400W	VAPOR METÁLICO	SEM TOMADA	SEM REATOR KF
TW4002014	LUM BETA VCE40 66/44 400WVMT STKR MUN6.5	BETA	VC IP66/IP44	E40	400W	VAPOR METÁLICO	SEM TOMADA	COM REATOR KF
TC4002014	LUM BETA VCE40 66/44 400WVMT STKC MUN6.5	BETA	VC IP66/IP44	E40	400W	VAPOR METÁLICO	SEM TOMADA	COM REATOR CLIENTE KF
TW4001504	LUM BETA VCE40 66/44 400WVMT CTSR MUN6.5	BETA	VC IP66/IP44	E40	400W	VAPOR METÁLICO	COM TOMADA	SEM REATOR
TW4001658	LUM BETA VCE40 66/44 400WVMT CTRC MUN6.5	BETA	VC IP66/IP44	E40	400W	VAPOR METÁLICO	COM TOMADA	COM REATOR
TC4001658	LUM BETA VCE40 66/44 400WVMT CTRC MUN6.5	BETA	VC IP66/IP44	E40	400W	VAPOR METÁLICO	COM TOMADA	COM REATOR CLIENTE
TW4002015	LUM BETA VCE40 66/44 400WVMT CTKS MUN6.5	BETA	VC IP66/IP44	E40	400W	VAPOR METÁLICO	COM TOMADA	SEM REATOR KF
TW4002016	LUM BETA VCE40 66/44 400WVMT CTKR MUN6.5	BETA	VC IP66/IP44	E40	400W	VAPOR METÁLICO	COM TOMADA	COM REATOR KF
TC4002016	LUM BETA VCE40 66/44 400WVMT CTKC MUN6.5	BETA	VC IP66/IP44	E40	400W	VAPOR METÁLICO	COM TOMADA	COM REATOR CLIENTE KF
TW4001683	LUM BETA VCE40 66/66 150WVS_ STSR MUN6.5	BETA	VC IP66/IP66	E40	150W	VAPOR SÓDIO	SEM TOMADA	SEM REATOR
TW4001689	LUM BETA VCE40 66/66 150WVS_ STCR MUN6.5	BETA	VC IP66/IP66	E40	150W	VAPOR SÓDIO	SEM TOMADA	COM REATOR
TC4001689	LUM BETA VCE40 66/66 150WVS_ STRC MUN6.5	BETA	VC IP66/IP66	E40	150W	VAPOR SÓDIO	SEM TOMADA	COM REATOR CLIENTE
TW4001972	LUM BETA VCE40 66/66 150WVS_ STKS MUN6.5	BETA	VC IP66/IP66	E40	150W	VAPOR SÓDIO	SEM TOMADA	SEM REATOR KF
TW4001973	LUM BETA VCE40 66/66 150WVS_ STKR MUN6.5	BETA	VC IP66/IP66	E40	150W	VAPOR SÓDIO	SEM TOMADA	COM REATOR KF
TC4001973	LUM BETA VCE40 66/66 150WVS_ STKC MUN6.5	BETA	VC IP66/IP66	E40	150W	VAPOR SÓDIO	SEM TOMADA	COM REATOR CLIENTE KF
TW4001671	LUM BETA VCE40 66/66 150WVS_ CTSR MUN6.5	BETA	VC IP66/IP66	E40	150W	VAPOR SÓDIO	COM TOMADA	SEM REATOR
TW4001677	LUM BETA VCE40 66/66 150WVS_ CTRC MUN6.5	BETA	VC IP66/IP66	E40	150W	VAPOR SÓDIO	COM TOMADA	COM REATOR
TC4001677	LUM BETA VCE40 66/66 150WVS_ CTRC MUN6.5	BETA	VC IP66/IP66	E40	150W	VAPOR SÓDIO	COM TOMADA	COM REATOR CLIENTE
TW4001974	LUM BETA VCE40 66/66 150WVS_ CTKS MUN6.5	BETA	VC IP66/IP66	E40	150W	VAPOR SÓDIO	COM TOMADA	SEM REATOR KF
TW4001975	LUM BETA VCE40 66/66 150WVS_ CTKR MUN6.5	BETA	VC IP66/IP66	E40	150W	VAPOR SÓDIO	COM TOMADA	COM REATOR KF
TC4001975	LUM BETA VCE40 66/66 150WVS_ CTKC MUN6.5	BETA	VC IP66/IP66	E40	150W	VAPOR SÓDIO	COM TOMADA	COM REATOR CLIENTE KF
TW4001685	LUM BETA VCE40 66/66 250WVS_ STSR MUN6.5	BETA	VC IP66/IP66	E40	250W	VAPOR SÓDIO	SEM TOMADA	SEM REATOR
TW4001691	LUM BETA VCE40 66/66 250WVS_ STCR MUN6.5	BETA	VC IP66/IP66	E40	250W	VAPOR SÓDIO	SEM TOMADA	COM REATOR
TC4001691	LUM BETA VCE40 66/66 250WVS_ STRC MUN6.5	BETA	VC IP66/IP66	E40	250W	VAPOR SÓDIO	SEM TOMADA	COM REATOR CLIENTE
TW4001980	LUM BETA VCE40 66/66 250WVS_ STKS MUN6.5	BETA	VC IP66/IP66	E40	250W	VAPOR SÓDIO	SEM TOMADA	SEM REATOR KF
TW4001981	LUM BETA VCE40 66/66 250WVS_ STKR MUN6.5	BETA	VC IP66/IP66	E40	250W	VAPOR SÓDIO	SEM TOMADA	COM REATOR KF
TC4001981	LUM BETA VCE40 66/66 250WVS_ STKC MUN6.5	BETA	VC IP66/IP66	E40	250W	VAPOR SÓDIO	SEM TOMADA	COM REATOR CLIENTE KF
TW4001673	LUM BETA VCE40 66/66 250WVS_ CTSR MUN6.5	BETA	VC IP66/IP66	E40	250W	VAPOR SÓDIO	COM TOMADA	SEM REATOR
TW4001679	LUM BETA VCE40 66/66 250WVS_ CTRC MUN6.5	BETA	VC IP66/IP66	E40	250W	VAPOR SÓDIO	COM TOMADA	COM REATOR
TC4001679	LUM BETA VCE40 66/66 250WVS_ CTRC MUN6.5	BETA	VC IP66/IP66	E40	250W	VAPOR SÓDIO	COM TOMADA	COM REATOR CLIENTE
TW4001982	LUM BETA VCE40 66/66 250WVS_ CTKS MUN6.5	BETA	VC IP66/IP66	E40	250W	VAPOR SÓDIO	COM TOMADA	SEM REATOR KF
TW4001983	LUM BETA VCE40 66/66 250WVS_ CTKR MUN6.5	BETA	VC IP66/IP66	E40	250W	VAPOR SÓDIO	COM TOMADA	COM REATOR KF
TC4001983	LUM BETA VCE40 66/66 250WVS_ CTKC MUN6.5	BETA	VC IP66/IP66	E40	250W	VAPOR SÓDIO	COM TOMADA	COM REATOR CLIENTE KF
TW4001684	LUM BETA VCE40 66/66 150WVMT STSR MUN6.5	BETA	VC IP66/IP66	E40	150W	VAPOR METÁLICO	SEM TOMADA	SEM REATOR
TW4001690	LUM BETA VCE40 66/66 150WVMT STCR MUN6.5	BETA	VC IP66/IP66	E40	150W	VAPOR METÁLICO	SEM TOMADA	COM REATOR
TC4001690	LUM BETA VCE40 66/66 150WVMT STRC MUN6.5	BETA	VC IP66/IP66	E40	150W	VAPOR METÁLICO	SEM TOMADA	COM REATOR CLIENTE
TW4001976	LUM BETA VCE40 66/66 150WVMT STKS MUN6.5	BETA	VC IP66/IP66	E40	150W	VAPOR METÁLICO	SEM TOMADA	SEM REATOR KF
TW4001977	LUM BETA VCE40 66/66 150WVMT STKR MUN6.5	BETA	VC IP66/IP66	E40	150W	VAPOR METÁLICO	SEM TOMADA	COM REATOR KF
TC4001977	LUM BETA VCE40 66/66 150WVMT STKC MUN6.5	BETA	VC IP66/IP66	E40	150W	VAPOR METÁLICO	SEM TOMADA	COM REATOR CLIENTE KF
TW4001672	LUM BETA VCE40 66/66 150WVMT CTSR MUN6.5	BETA	VC IP66/IP66	E40	150W	VAPOR METÁLICO	COM TOMADA	SEM REATOR
TW4001678	LUM BETA VCE40 66/66 150WVMT CTRC MUN6.5	BETA	VC IP66/IP66	E40	150W	VAPOR METÁLICO	COM TOMADA	COM REATOR
TC4001678	LUM BETA VCE40 66/66 150WVMT CTRC MUN6.5	BETA	VC IP66/IP66	E40	150W	VAPOR METÁLICO	COM TOMADA	COM REATOR CLIENTE
TW4001978	LUM BETA VCE40 66/66 150WVMT CTKS MUN6.5	BETA	VC IP66/IP66	E40	150W	VAPOR METÁLICO	COM TOMADA	SEM REATOR KF
TW4001979	LUM BETA VCE40 66/66 150WVMT CTKR MUN6.5	BETA	VC IP66/IP66	E40	150W	VAPOR METÁLICO	COM TOMADA	COM REATOR KF
TC4001979	LUM BETA VCE40 66/66 150WVMT CTKC MUN6.5	BETA	VC IP66/IP66	E40	150W	VAPOR METÁLICO	COM TOMADA	COM REATOR CLIENTE KF
TW4001686	LUM BETA VCE40 66/66 250WVMT STSR MUN6.5	BETA	VC IP66/IP66	E40	250W	VAPOR METÁLICO	SEM TOMADA	SEM REATOR
TW4001692	LUM BETA VCE40 66/66 250WVMT STCR MUN6.5	BETA	VC IP66/IP66	E40	250W	VAPOR METÁLICO	SEM TOMADA	COM REATOR
TC4001692	LUM BETA VCE40 66/66 250WVMT STRC MUN6.5	BETA	VC IP66/IP66	E40	250W	VAPOR METÁLICO	SEM TOMADA	COM REATOR CLIENTE
TW4001984	LUM BETA VCE40 66/66 250WVMT STKS MUN6.5	BETA	VC IP66/IP66	E40	250W	VAPOR METÁLICO	SEM TOMADA	SEM REATOR KF

Revisão 01

TW4001985	LUM BETA VCE40 66/66 250WVMT STKR MUN6.5	BETA	VC IP66/IP66	E40	250W	VAPOR METÁLICO	SEM TOMADA	COM REATOR KF
TC4001985	LUM BETA VCE40 66/66 250WVMT STKC MUN6.5	BETA	VC IP66/IP66	E40	250W	VAPOR METÁLICO	SEM TOMADA	COM REATOR CLIENTE KF
TW4001674	LUM BETA VCE40 66/66 250WVMT CTSR MUN6.5	BETA	VC IP66/IP66	E40	250W	VAPOR METÁLICO	COM TOMADA	SEM REATOR
TW4001680	LUM BETA VCE40 66/66 250WVMT CTRC MUN6.5	BETA	VC IP66/IP66	E40	250W	VAPOR METÁLICO	COM TOMADA	COM REATOR
TC4001680	LUM BETA VCE40 66/66 250WVMT CTRC MUN6.5	BETA	VC IP66/IP66	E40	250W	VAPOR METÁLICO	COM TOMADA	COM REATOR CLIENTE
TW4001986	LUM BETA VCE40 66/66 250WVMT CTKS MUN6.5	BETA	VC IP66/IP66	E40	250W	VAPOR METÁLICO	COM TOMADA	SEM REATOR KF
TW4001987	LUM BETA VCE40 66/66 250WVMT CTKR MUN6.5	BETA	VC IP66/IP66	E40	250W	VAPOR METÁLICO	COM TOMADA	COM REATOR KF
TC4001987	LUM BETA VCE40 66/66 250WVMT CTKC MUN6.5	BETA	VC IP66/IP66	E40	250W	VAPOR METÁLICO	COM TOMADA	COM REATOR CLIENTE KF
TW4001688	LUM BETA VCE40 66/66 400WVMT STSR MUN6.5	BETA	VC IP66/IP66	E40	400W	VAPOR METÁLICO	SEM TOMADA	SEM REATOR
TW4001694	LUM BETA VCE40 66/66 400WVMT STCR MUN6.5	BETA	VC IP66/IP66	E40	400W	VAPOR METÁLICO	SEM TOMADA	COM REATOR
TC4001694	LUM BETA VCE40 66/66 400WVMT STRC MUN6.5	BETA	VC IP66/IP66	E40	400W	VAPOR METÁLICO	SEM TOMADA	COM REATOR CLIENTE
TW4001988	LUM BETA VCE40 66/66 400WVMT STKS MUN6.5	BETA	VC IP66/IP66	E40	400W	VAPOR METÁLICO	SEM TOMADA	SEM REATOR KF
TW4001989	LUM BETA VCE40 66/66 400WVMT STKR MUN6.5	BETA	VC IP66/IP66	E40	400W	VAPOR METÁLICO	SEM TOMADA	COM REATOR KF
TC4001989	LUM BETA VCE40 66/66 400WVMT STKC MUN6.5	BETA	VC IP66/IP66	E40	400W	VAPOR METÁLICO	SEM TOMADA	COM REATOR CLIENTE KF
TW4001676	LUM BETA VCE40 66/66 400WVMT CTSR MUN6.5	BETA	VC IP66/IP66	E40	400W	VAPOR METÁLICO	COM TOMADA	SEM REATOR
TW4001682	LUM BETA VCE40 66/66 400WVMT CTRC MUN6.5	BETA	VC IP66/IP66	E40	400W	VAPOR METÁLICO	COM TOMADA	COM REATOR
TC4001682	LUM BETA VCE40 66/66 400WVMT CTRC MUN6.5	BETA	VC IP66/IP66	E40	400W	VAPOR METÁLICO	COM TOMADA	COM REATOR CLIENTE
TW4001990	LUM BETA VCE40 66/66 400WVMT CTKS MUN6.5	BETA	VC IP66/IP66	E40	400W	VAPOR METÁLICO	COM TOMADA	SEM REATOR KF
TW4001991	LUM BETA VCE40 66/66 400WVMT CTKR MUN6.5	BETA	VC IP66/IP66	E40	400W	VAPOR METÁLICO	COM TOMADA	COM REATOR KF
TC4001991	LUM BETA VCE40 66/66 400WVMT CTKC MUN6.5	BETA	VC IP66/IP66	E40	400W	VAPOR METÁLICO	COM TOMADA	COM REATOR CLIENTE KF