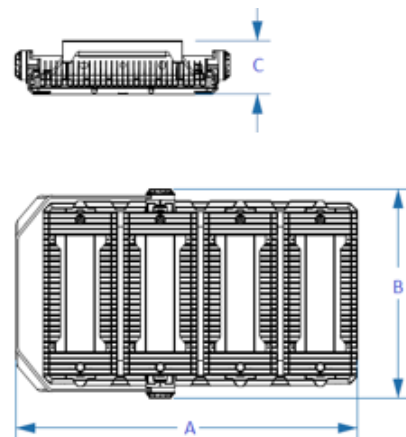


VULKAN



Aplicação

Campos e quadras de esportes. Estádios de futebol. Pátios de manobras, estoques e estacionamentos. Fachadas e monumentos (iluminação de destaque). Áreas internas em galpões industriais e ginásios de esportes.

Características

Corpo: Alumínio injetado a alta pressão.

Suporte: Suporte ajustável de até 180° com ajuste de ângulo em intervalos de 10°.

Difusor: Vidro plano temperado.

Óptica: Utilização de lentes secundárias proporcionando aberturas de fecho médio ou concentrado.

Tensão Nominal: 100 a 240Vac - 50/60Hz.

Eficiência: 115 lm/W

Temperatura de uso: -30°C +50°C.

Módulos equipados com LEDs de alta potência e baixa corrente para maior tempo de vida e baixa depreciação.

Índice de Reprodução de Cor: >70 ou 90**.

Manutenção do fluxo luminoso: 100.000hrs.

Eficiência Energética: Classe A.

Resistência a Impactos: IK09.

Instalação: Em suporte de aço tipo "U" regulável.

Grau de proteção: IP67 para o corpo óptico.

Classe da Luminária: Classe 1.

Manutenção: Acesso aos equipamentos auxiliares pela parte traseira do projetor.

Acabamento: Pintura eletrostática – Cor Padrão Cinza RAL9007.

Acessórios: Aba anti-ofuscamento opcional.

Segurança: Caixa de junção com equipamento de proteção contra sobretensões de 10kV.

INFORMAÇÕES TÉCNICAS:

Potência (W)	Fluxo luminoso (lm)*	(lm/W)	TCC	IRC	Óptica	PESO	Dimensão A x B x C (mm)
480	55.200	115	4000K 5700K	70 90**	15° (CIN) 45° (CMA)	17.5 KG	471x543x135
720	82.800					27.0 KG	679x543x135
960	110.400					34.5 KG	887x543x135

*Fluxo luminoso útil da luminária em condições normais de funcionamento.

** Mediante demanda

LISTA BÁSICA DE CÓDIGOS:

(PARA OUTRAS CONFIGURAÇÕES, FAVOR CONSULTAR)

CÓDIGO	DESCRITIVO COMPLETO	DESCRITIVO SIMPLIFICADO							
		MODELO	ENCAIXE	ÓPTICA	TCC	POTÊNCIA (W)	FLUXO LUMINOSO (lm)	EFICIÊNCIA ENERGÉTICA (lm/W)	CONTROLE
TW4002113	VULSBNGTFRCINNDL480W___I_BRS1-10C1GY9007	VULKAN	SUORTE "U"	15°	4000K	480W	55.200	115	1-10
TW4002115	VULSBNGTFRCINFDL480W___I_BRS1-10C1GY9007	VULKAN	SUORTE "U"	15°	4000K	480W	55.200	115	1-10
TW4002114	VULSBNGTFRCMANDL480W___I_BRS1-10C1GY9007	VULKAN	SUORTE "U"	45°	5700K	480W	55.200	115	1-10
TW4002116	VULSBNGTFRCMAFDL480W___I_BRS1-10C1GY9007	VULKAN	SUORTE "U"	45°	5700K	480W	55.200	115	1-10
TW4002117	VULMBNGTFRCINNDL720W___I_BRS1-10C1GY9007	VULKAN	SUORTE "U"	15°	4000K	720W	82.800	115	1-10
TW4002119	VULMBNGTFRCINFDL720W___I_BRS1-10C1GY9007	VULKAN	SUORTE "U"	15°	4000K	720W	82.800	115	1-10
TW4002118	VULMBNGTFRCMANDL720W___I_BRS1-10C1GY9007	VULKAN	SUORTE "U"	45°	5700K	720W	82.800	115	1-10
TW4002120	VULMBNGTFRCMAFDL720W___I_BRS1-10C1GY9007	VULKAN	SUORTE "U"	45°	5700K	720W	82.800	115	1-10
TW4002022	VULLBNGTFRCINNDL960W___I_BRS1-10C1GY9007	VULKAN	SUORTE "U"	15°	4000K	960W	110.400	115	1-10
TW4002024	VULLBNGTFRCINFDL960W___I_BRS1-10C1GY9007	VULKAN	SUORTE "U"	15°	4000K	960W	110.400	115	1-10
TW4002023	VULLBNGTFRCMANDL960W___I_BRS1-10C1GY9007	VULKAN	SUORTE "U"	45°	5700K	960W	110.400	115	1-10
TW4002025	VULLBNGTFRCMAFDL960W___I_BRS1-10C1GY9007	VULKAN	SUORTE "U"	45°	5700K	960W	110.400	115	1-10
ACESSÓRIOS									
TW2110314	ABA ANTIOFUSCAMENTO PROJ VULKAN	VULKAN	-	-	-	-	-	-	-