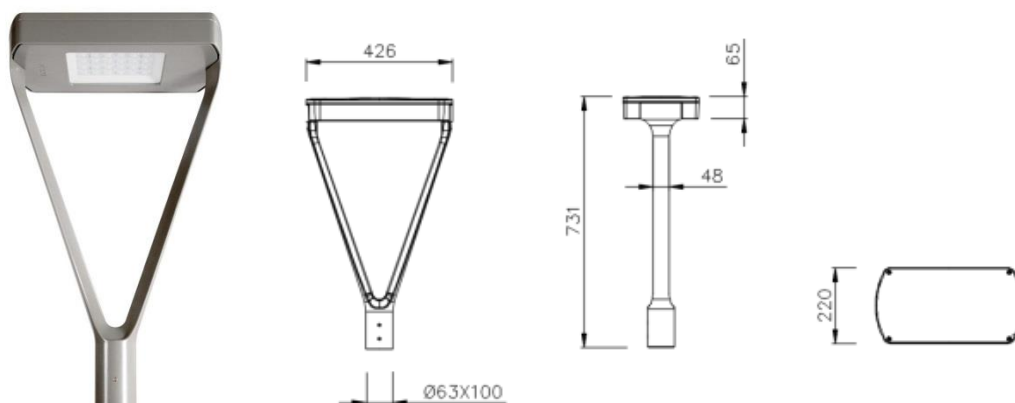


## MERAK IYF



### Aplicação

Calçadas e pistas de cooper. Parques, praças, jardins e estacionamentos. Vias de acesso em condomínios residenciais, iluminação de segundo nível em vias públicas.

### Descrição técnica:

**Corpo:** Alumínio injetado a alta pressão.

**Difusor:** Vidro liso plano temperado transparente.

**Equipamentos auxiliares:** Driver LED corrente constante incorporado internamente à luminária (On/Off).

**Dispositivo de fechamento:** Mediante a 4 parafusos de aço inox que ficam na parte superior de fechamento da luminária.

**Tensão Nominal:** 90 a 305Vac, 50/60Hz.

**Fator de potência:** >0.95

**Temperatura de uso:** -30°C a +50°C

**Índice de Reprodução de Cor:** >75

**Manutenção do Fluxo Luminoso:** 102.000 h

**Resistência a Impactos:** IK09

**Instalação:** Encaixe liso e fixação por parafusos de aço inox em topo de poste de 60,3mm de diâmetro externo.

**Grau de proteção:** IP66 para o corpo óptico e alojamento dos equipamentos auxiliares.

**Classe da Luminária:** Classe 1.

**Manutenção:** Acesso aos módulos de LED e componentes eletrônicos pela parte superior da luminária. Abertura através de 4 parafusos na parte superior. Fixador da tampa na estrutura da luminária.

**Acabamento:** Pintura eletrostática – Cor padrão: RAL 9007 – GY9007

**Segurança:** Desenergização elétrica automática ao abrir a parte superior da luminária.

Equipamento proteção contra sobtensões de 10kV/12kA ligado em série, incorporado à luminária.

### INFORMAÇÕES TÉCNICAS:

Modelo	Instalação	Potência (W)	Fluxo luminoso (lm)*	(lm/W)	Temperatura de Cor	Índice de Reprodução de Cor	Óptica	Peso (Kg)
IYF	Topo de poste	35	3.824 à 8.801	Até 118	3000K 4000K 5000K	>75	RB_ (street) RB2 (elíptica) SA_ (simétrica)	7,80
		45						
		54						
		60						
		70						
		80						

\*Fluxo luminoso útil da luminária em condições normais de funcionamento.

**LISTA BÁSICA DE CÓDIGOS:**

(PARA OUTRAS CONFIGURAÇÕES, FAVOR CONSULTAR)

CÓDIGO	DESCRITIVO COMPLETO	DESCRITIVO SIMPLIFICADO							
		MODELO	ENCAIXE	ÓPTICA	TCC	POTÊNCIA (W)	FLUXO LUMINOSO (lm)	EFICIÊNCIA ENERGÉTICA (lm/W)	CONTROLE
TW4002564	MERIYFGTFRRB_DL_35W700IABRS1N_C1GYDECO	MERAK IYF	Y	RB_	5000 K	35W	4.025 lm	115	ON/OFF
TW4002565	MERIYFGTFRRB_NDL_35W700IABRS1N_C1GYDECO	MERAK IYF	Y	RB_	4000 K	35W	4.025 lm	115	ON/OFF
TW4002566	MERIYFGTFRRB_WDL_35W700IABRS1N_C1GYDECO	MERAK IYF	Y	RB_	3000 K	35W	3.824 lm	109	ON/OFF
TW4002567	MERIYFGTFRRB2_DL_35W700IABRS1N_C1GYDECO	MERAK IYF	Y	RB2	5000 K	35W	4.135 lm	118	ON/OFF
TW4002568	MERIYFGTFRRB2NDL_35W700IABRS1N_C1GYDECO	MERAK IYF	Y	RB2	4000 K	35W	4.135 lm	118	ON/OFF
TW4002569	MERIYFGTFRRB2WDL_35W700IABRS1N_C1GYDECO	MERAK IYF	Y	RB2	3000 K	35W	3.928 lm	112	ON/OFF
TW4002570	MERIYFGTFRSA_DL_35W700IABRS1N_C1GYDECO	MERAK IYF	Y	SA_	5000 K	35W	4.101 lm	117	ON/OFF
TW4002571	MERIYFGTFRSA_NDL_35W700IABRS1N_C1GYDECO	MERAK IYF	Y	SA_	4000 K	35W	4.101 lm	117	ON/OFF
TW4002572	MERIYFGTFRSA_WDL_35W700IABRS1N_C1GYDECO	MERAK IYF	Y	SA_	3000 K	35W	3.896 lm	111	ON/OFF
TW4002523	MERIYFGTFRRB_DL_45W700IABRS1N_C1GYDECO	MERAK IYF	Y	RB_	5000 K	45W	4.838 lm	108	ON/OFF
TW4002524	MERIYFGTFRRB_NDL_45W700IABRS1N_C1GYDECO	MERAK IYF	Y	RB_	4000 K	45W	4.838 lm	108	ON/OFF
TW4002525	MERIYFGTFRRB_WDL_45W700IABRS1N_C1GYDECO	MERAK IYF	Y	RB_	3000 K	45W	4.596 lm	102	ON/OFF
TW4002526	MERIYFGTFRRB2_DL_45W700IABRS1N_C1GYDECO	MERAK IYF	Y	RB2	5000 K	45W	4.957 lm	110	ON/OFF
TW4002527	MERIYFGTFRRB2NDL_45W700IABRS1N_C1GYDECO	MERAK IYF	Y	RB2	4000 K	45W	4.957 lm	110	ON/OFF
TW4002528	MERIYFGTFRRB2WDL_45W700IABRS1N_C1GYDECO	MERAK IYF	Y	RB2	3000 K	45W	4.709 lm	105	ON/OFF
TW4002469	MERIYFGTFRSA_DL_45W700IABRS1N_C1GYDECO	MERAK IYF	Y	SA_	5000 K	45W	4.963 lm	110	ON/OFF
TW4002486	MERIYFGTFRSA_NDL_45W700IABRS1N_C1GYDECO	MERAK IYF	Y	SA_	4000 K	45W	4.963 lm	110	ON/OFF
TW4002484	MERIYFGTFRSA_WDL_45W700IABRS1N_C1GYDECO	MERAK IYF	Y	SA_	3000 K	45W	4.715 lm	105	ON/OFF
TW4002515	MERIYFGTFRRB_DL_54W105IABRS1N_C1GYDECO	MERAK IYF	Y	RB_	5000 K	54W	5.599 lm	104	ON/OFF
TW4002516	MERIYFGTFRRB_NDL_54W105IABRS1N_C1GYDECO	MERAK IYF	Y	RB_	4000 K	54W	5.599 lm	104	ON/OFF
TW4002517	MERIYFGTFRRB_WDL_54W105IABRS1N_C1GYDECO	MERAK IYF	Y	RB_	3000 K	54W	5.319 lm	99	ON/OFF
TW4002518	MERIYFGTFRRB2_DL_54W105IABRS1N_C1GYDECO	MERAK IYF	Y	RB2	5000 K	54W	5.225 lm	97	ON/OFF
TW4002519	MERIYFGTFRRB2NDL_54W105IABRS1N_C1GYDECO	MERAK IYF	Y	RB2	4000 K	54W	5.225 lm	97	ON/OFF
TW4002520	MERIYFGTFRRB2WDL_54W105IABRS1N_C1GYDECO	MERAK IYF	Y	RB2	3000 K	54W	4.964 lm	92	ON/OFF
TW4002476	MERIYFGTFRSA_DL_54W105IABRS1N_C1GYDECO	MERAK IYF	Y	SA_	5000 K	54W	5.358 lm	99	ON/OFF
TW4002521	MERIYFGTFRSA_NDL_54W105IABRS1N_C1GYDECO	MERAK IYF	Y	SA_	4000 K	54W	5.358 lm	99	ON/OFF
TW4002522	MERIYFGTFRSA_WDL_54W105IABRS1N_C1GYDECO	MERAK IYF	Y	SA_	3000 K	54W	5.090 lm	94	ON/OFF
TW4002498	MERIYFGTFRRB_DL_60W105IABRS1N_C1GYDECO	MERAK IYF	Y	RB_	5000 K	60W	6.029 lm	100	ON/OFF
TW4002499	MERIYFGTFRRB_NDL_60W105IABRS1N_C1GYDECO	MERAK IYF	Y	RB_	4000 K	60W	6.029 lm	100	ON/OFF
TW4002500	MERIYFGTFRRB_WDL_60W105IABRS1N_C1GYDECO	MERAK IYF	Y	RB_	3000 K	60W	5.728 lm	95	ON/OFF
TW4002501	MERIYFGTFRRB2_DL_60W105IABRS1N_C1GYDECO	MERAK IYF	Y	RB2	5000 K	60W	6.136 lm	102	ON/OFF
TW4002502	MERIYFGTFRRB2NDL_60W105IABRS1N_C1GYDECO	MERAK IYF	Y	RB2	4000 K	60W	6.136 lm	102	ON/OFF
TW4002503	MERIYFGTFRRB2WDL_60W105IABRS1N_C1GYDECO	MERAK IYF	Y	RB2	3000 K	60W	5.829 lm	97	ON/OFF
TW4002470	MERIYFGTFRSA_DL_60W105IABRS1N_C1GYDECO	MERAK IYF	Y	SA_	5000 K	60W	6.088 lm	101	ON/OFF
TW4002496	MERIYFGTFRSA_NDL_60W105IABRS1N_C1GYDECO	MERAK IYF	Y	SA_	4000 K	60W	6.088 lm	101	ON/OFF
TW4002497	MERIYFGTFRSA_WDL_60W105IABRS1N_C1GYDECO	MERAK IYF	Y	SA_	3000 K	60W	5.784 lm	96	ON/OFF

TW4002649	MERIYFGTFRRB_DL_70W950IABRS1N__C1GYDECO	MERAK IYF	Y	RB_	5000 K	<b>70W</b>	7.666 lm	110	ON/OFF
TW4002650	MERIYFGTFRRB_NDL_70W950IABRS1N__C1GYDECO	MERAK IYF	Y	RB_	4000 K	<b>70W</b>	7.666 lm	110	ON/OFF
TW4002651	MERIYFGTFRRB_WDL_70W950IABRS1N__C1GYDECO	MERAK IYF	Y	RB_	3000 K	<b>70W</b>	7.283 lm	104	ON/OFF
TW4002652	MERIYFGTFRRB2_DL_70W950IABRS1N__C1GYDECO	MERAK IYF	Y	RB2	5000 K	<b>70W</b>	7.993 lm	114	ON/OFF
TW4002653	MERIYFGTFRRB2NDL_70W950IABRS1N__C1GYDECO	MERAK IYF	Y	RB2	4000 K	<b>70W</b>	7.993 lm	114	ON/OFF
TW4002654	MERIYFGTFRRB2WDL_70W950IABRS1N__C1GYDECO	MERAK IYF	Y	RB2	3000 K	<b>70W</b>	7.593 lm	108	ON/OFF
TW4002655	MERIYFGTFRSA_DL_70W950IABRS1N__C1GYDECO	MERAK IYF	Y	SA_	5000 K	<b>70W</b>	8.025 lm	115	ON/OFF
TW4002656	MERIYFGTFRSA_NDL_70W950IABRS1N__C1GYDECO	MERAK IYF	Y	SA_	4000 K	<b>70W</b>	8.025 lm	115	ON/OFF
TW4002657	MERIYFGTFRSA_WDL_70W950IABRS1N__C1GYDECO	MERAK IYF	Y	SA_	3000 K	<b>70W</b>	7.624 lm	109	ON/OFF
TW4002658	MERIYFGTFRRB_DL_80W105IABRS1N__C1GYDECO	MERAK IYF	Y	RB_	5000 K	<b>80W</b>	8.387 lm	105	ON/OFF
TW4002659	MERIYFGTFRRB_NDL_80W105IABRS1N__C1GYDECO	MERAK IYF	Y	RB_	4000 K	<b>80W</b>	8.387 lm	105	ON/OFF
TW4002660	MERIYFGTFRRB_WDL_80W105IABRS1N__C1GYDECO	MERAK IYF	Y	RB_	3000 K	<b>80W</b>	7.968 lm	100	ON/OFF
TW4002661	MERIYFGTFRRB2_DL_80W105IABRS1N__C1GYDECO	MERAK IYF	Y	RB2	5000 K	<b>80W</b>	8.662 lm	108	ON/OFF
TW4002662	MERIYFGTFRRB2NDL_80W105IABRS1N__C1GYDECO	MERAK IYF	Y	RB2	4000 K	<b>80W</b>	8.662 lm	108	ON/OFF
TW4002663	MERIYFGTFRRB2WDL_80W105IABRS1N__C1GYDECO	MERAK IYF	Y	RB2	3000 K	<b>80W</b>	8.229 lm	103	ON/OFF
TW4002664	MERIYFGTFRSA_DL_80W105IABRS1N__C1GYDECO	MERAK IYF	Y	SA_	5000 K	<b>80W</b>	8.801 lm	110	ON/OFF
TW4002665	MERIYFGTFRSA_NDL_80W105IABRS1N__C1GYDECO	MERAK IYF	Y	SA_	4000 K	<b>80W</b>	8.801 lm	110	ON/OFF
TW4002666	MERIYFGTFRSA_WDL_80W105IABRS1N__C1GYDECO	MERAK IYF	Y	SA_	3000 K	<b>80W</b>	8.361 lm	105	ON/OFF