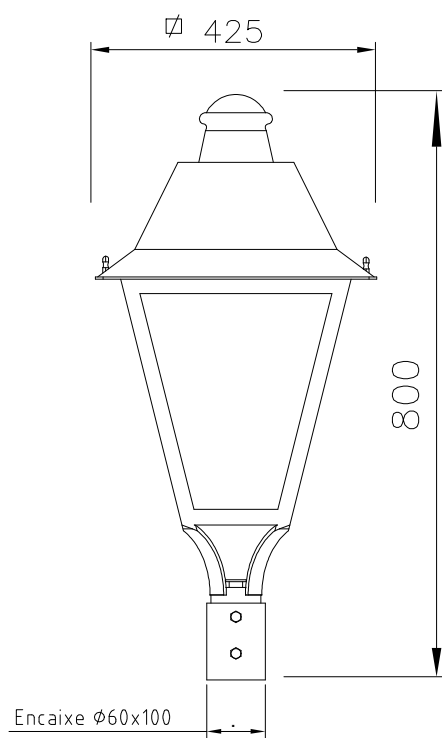


PARIS

simon



TECNOWATT

RUA TRAJANO DE ARAGJO VIANA, 1228, CINCO - CONTAGEM
MINAS GERAIS - CEP: 32.010-090 FONE: (31)3359-8248
RUA PAES LEME, 215 - 8º ANDAR - SALA 818 - PINHEIROS
SAO PAULO/SP

ASSUNTO:

LUMINÁRIA PARIS

DATA:

27/09/2019

ESCALA:

INDICADA

DESENHO:

J.B.

UNID.

mm

FOLHA

01/01

REV.:

00