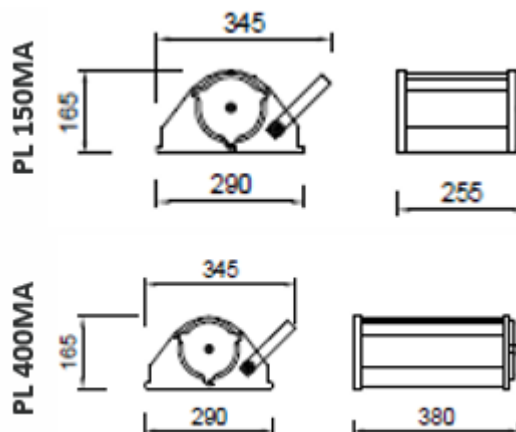


## PL150MA / PL400MA



### Aplicações:

Fachadas Monumentos árvores e outdoors (iluminação de destaque). Campos e quadras de esportes. Pátios de manobras, estoques e estacionamentos. Áreas internas em galpões industriais e ginásios de esportes.

### Descrição técnica:

**Corpo:** Cabeceiras laterais: Alumínio injetado.

Refletor central: Chapa de alumínio.

**Difusor:** Vidro plano temperado.

**Refletor:** Alumínio polido quimicamente anodizado e selado

**Equipamentos auxiliares:** Externos ao projetor

**Dispositivo de fechamento:** Tampa lateral de alumínio injetado fixada por parafusos de aço galvanizado.

**Distribuição óptica:** Facho aberto simétrico

**Acabamento:** Cor natural do Alumínio.

**Grau de Proteção:** IP54 - Grupo Óptico

**Fixação em suporte "U":** Aço galvanizado com furo de  $\varnothing$  10 mm.

**Manutenção:** Acesso à lâmpada é feito pela lateral através da retirada da tampa de alumínio injetado.

### INFORMAÇÕES TÉCNICAS:

Produto	Porta lâmpada	Lâmpadas – Tipo e Potência (W)				Peso (kg)	Dimensão C x L x H (mm)
		Bulbo	V. Sódio	V. Metálico	V. Mercúrio		
PL150 MA	E27	Ov./Tub.	70	70-100-150	125	1,90	255x165x345
PL400 MA	E40	Ov./Tub.	100-150-250-400	100-150-250-400	250-400	2,90	380x165x345