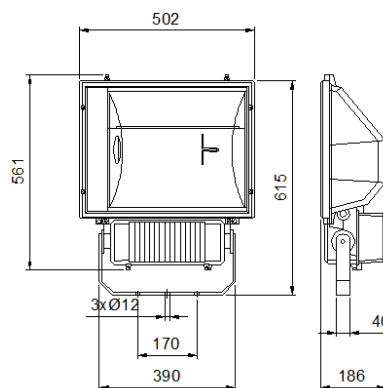


PR1000



Aplicações:

Fachadas (iluminação de destaque). Campos e quadras de esportes. Pátios de manobras, estoques e estacionamentos. Áreas internas em galpões industriais e ginásios de esportes.

Descrição técnica:

Corpo: Alumínio injetado.

Difusor: Vidro plano temperado, transparente.

Refletor: Alumínio polido quimicamente anodizado e selado.

Equipamentos auxiliares: Incorporados internamente ao projetor.

Dispositivo de fechamento: Parafusos de aço inoxidável.

Distribuição óptica: PR1000 AZ - Facho concentrado simétrico.

PR1000 D - Facho aberto simétrico.

Acabamento: Pintura eletrostática - Cor Padrão: PRETO RAL 9005

Grau de proteção: IP66 - Grupo Óptico IP66 – Equip. Auxiliares

Fixação em suporte "U": Aço zincado através de três furos \varnothing 12mm.

Manutenção: Acesso à lâmpada e equipamentos auxiliares pela abertura frontal da lente de vidro.

INFORMAÇÕES TÉCNICAS:

| Produto | Porta lâmpada | Lâmpadas – Tipo e Potência (W) | | | | Peso (kg) | Dimensão C x L x H (mm) |
|-----------|---------------|--------------------------------|----------|-------------|-------------|-----------|----------------------------|
| | | Bulbo | V. Sódio | V. Metálico | V. Mercúrio | | |
| PR1000 AZ | E40 | Tub. | 1000 | 1000 | --- | 8,20 | 502x186x615 |
| PR1000 D | E40 | Tub. | 1000 | 1000 | -- | 8,20 | 502x186x615 |