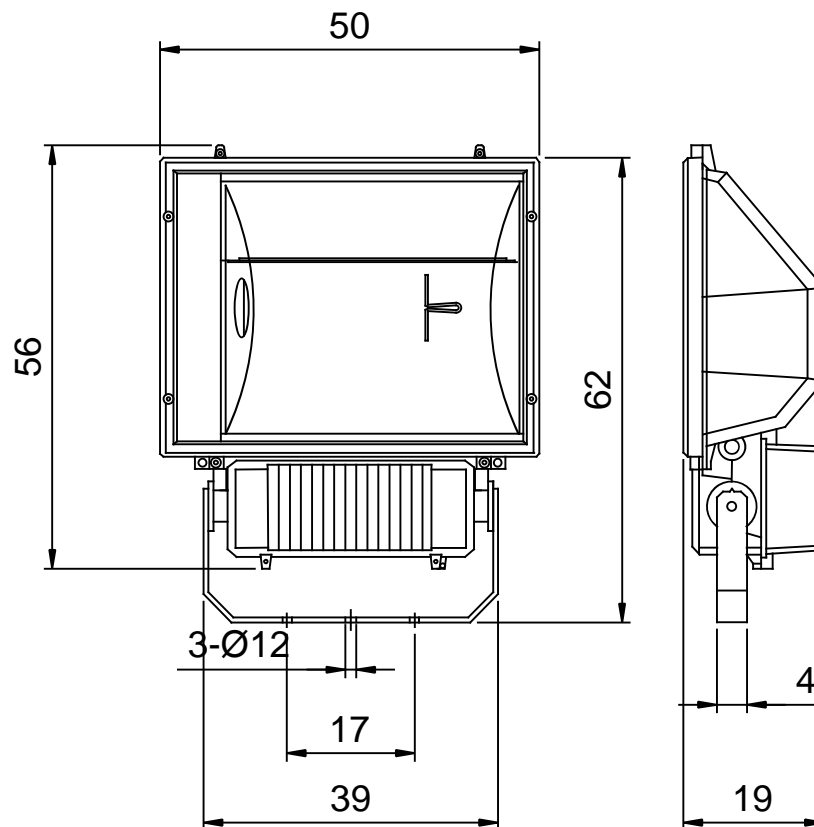


# PR-1000



**TECNOWATT**

ASSUNTO:  
PROJETOR PR-1000

UNID.  
mm

FOLHA

**01/01**

ATA UNICOM DE SÃO PAULO, 1100, 01000 - SÃO PAULO  
RUA GONÇALVES - CEP: 01040-000 FONE: (011) 3000-0000  
AT: (011) 3000-1100 - 10 LINHAS-ORÇAMENTO-SUA VIDA -  
SUA VIDA - CEP: 01011-000 FONE: (11) 3000-0000

DATA:  
16/05/2016

ESCALA:  
INDICADA

DESENHO:  
ENG.PRODUTO

REV.:  
00