

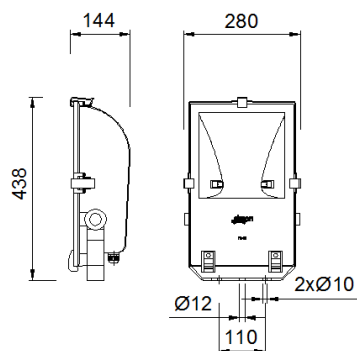
PR15



PR15A



PR15D



Aplicações:

Fachadas, monumentos, árvores e outdoors (iluminação de destaque). Campos e quadras de esportes. Pátios de manobras, estoques e estacionamentos. Áreas internas em galpões industriais e ginásios de esportes.

Descrição técnica:

Corpo: Alumínio injetado, pintado na cor cinza RAL 9007. Corpo único para conjunto óptico e alojamento para equipamentos auxiliares.

Difusor: Vidro plano temperado, transparente na área do corpo óptico e serigrafado na cor cinza RAL 9006 na área do equipamento auxiliar.

Refletor: Alumínio polido quimicamente anodizado e selado.

Equipamentos auxiliares: Incorporados internamente ao projetor.

Dispositivo de fechamento: Através da lente de vidro fixada por 3 presilhas de alumínio.

Distribuição óptica: PR15A: Facho aberto assimétrico;

PR15D: Facho aberto simétrico;

Acabamento: Pintura eletrostática - Cor Padrão: RAL 9007 (Cinza).

Grau de proteção: IP65 - Grupo Óptico IP65 – Equip. Auxiliares

*Possibilidade de alteração no grau de proteção, mediante consulta.

Fixação em suporte “U”: Aço zincado pintado na cor cinza RAL 9007.

Manutenção: Acesso à lâmpada e equipamentos auxiliares feitos pela abertura da lente de vidro.

INFORMAÇÕES TÉCNICAS:

Produto	Porta lâmpada	Lâmpadas – Tipo e Potência (W)				Peso (kg)	Dimensão C x L x H (mm)
		Bulbo	V. Sódio	V. Metálico	V. Mercúrio		
PR15 A	E27	Ov./Tub.	70	70-100-150	---	2,80	280x144x438
PR15 A	Rx7s	Tub.	70	70-150	---	2,80	280x144x438
PR15 D	E27	Ov./Tub.	70	70-100-150	125	2,80	280x144x438
PR15 D	Rx7s	Tub.	70	70-150	---	2,80	280x144x438