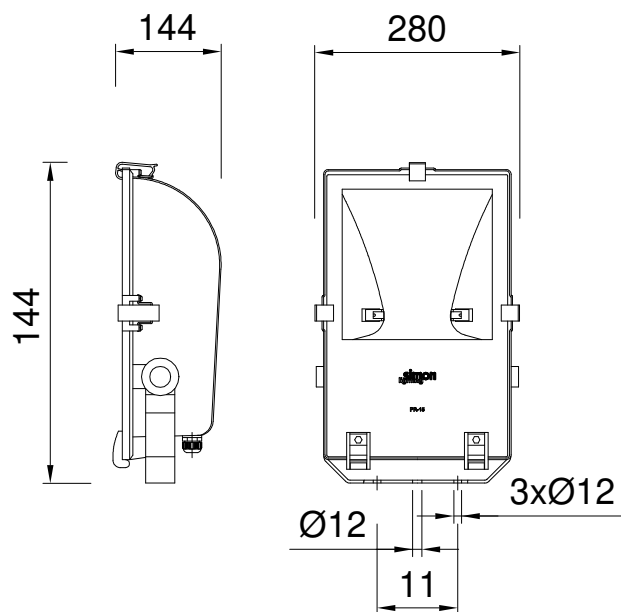
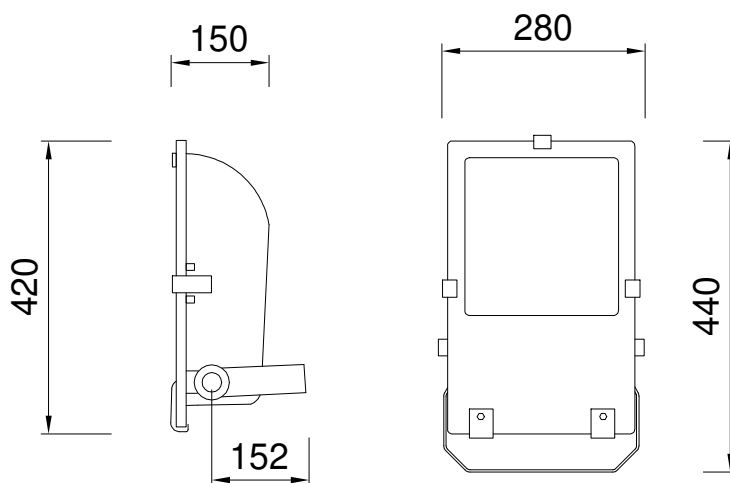


PR-15 A



PR-15 D



TECNOWATT

RUA TRAJANO DE ARAGÓ VIANA, 1228, CINCO - CONTAGEM
 MINAS GERAIS - CEP: 32.010-090 FONE: (31)3359-8248
 RUA PAES LEME, 215 - 8ª ANDAR - SALA 818 - PINHEIROS
 SÃO PAULO/SP

ASSUNTO:

PROJETOR PR-15

DATA:

16/05/2016

ESCALA:

INDICADA

DESENHO:

ENG.PRODUTO

UNID.

mm

FOLHA

01/01

REV.:

00