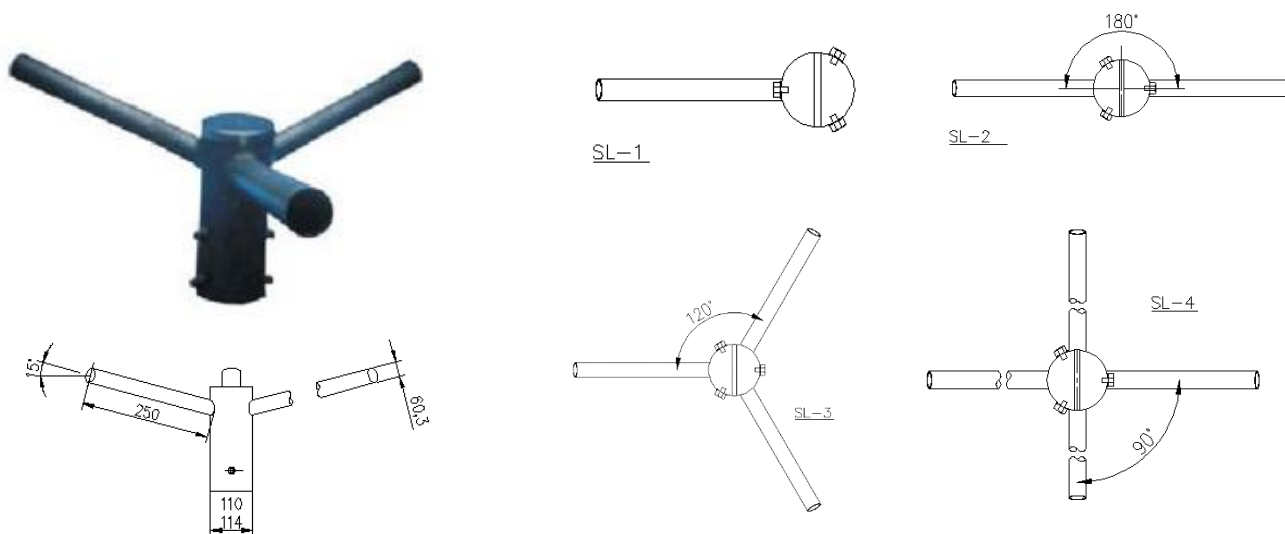


SL 2 - SUPORTE PARA LUMINÁRIA



Aplicação

Instalação de luminárias para iluminação pública topo de poste.

Descrição técnica:

Núcleo central e braço(s): aço galvanizado.

Parafusos: aço galvanizado.

Tampa superior: alumínio.

SUPORTE SL-1/2

Suporte para fixação de uma luminária em topo de poste de 110 ou 114 mm de diâmetro externo, composto por um núcleo central de tubo em aço galvanizado, com um braço de tubo de aço galvanizado de diâmetro externo de 60,3 mm, soldado ao núcleo, para instalação da luminária. Parafusos de cabeça sextavada de aço zincado e tampa superior fixada ao núcleo por parafusos.

SUPORTE SL-2/2

Suporte para fixação de duas luminárias em topo de poste de 110 ou 114 mm de diâmetro externo, composto por um núcleo central de tubo em aço galvanizado, com dois braços (180°) de tubo de aço galvanizado de diâmetro externo de 60,3 mm, soldados ao núcleo, para instalação das luminárias. Parafusos de cabeça sextavada de aço zincado e tampa superior fixada ao núcleo por parafusos.

SUPORTE SL-3/2

Suporte para fixação de três luminárias em topo de poste de 110 ou 114 mm de diâmetro externo, composto por um núcleo central de tubo em aço galvanizado, com três braços (120°) de tubo de aço galvanizado de diâmetro externo de 60,3 mm, soldados ao núcleo, para instalação das luminárias. Parafusos de cabeça sextavada de aço zincado e tampa superior fixada ao núcleo por parafusos.

SUPORTE SL-4/2

Suporte para fixação de quatro luminárias em topo de poste de 110 ou 114 mm de diâmetro externo, composto por um núcleo central de tubo em aço galvanizado, com quatro braços (90°) de tubo de aço galvanizado de diâmetro externo de 60,3 mm, soldados ao núcleo, para instalação das luminárias. Parafusos de cabeça sextavada de aço zincado e tampa superior fixada ao núcleo por parafusos.