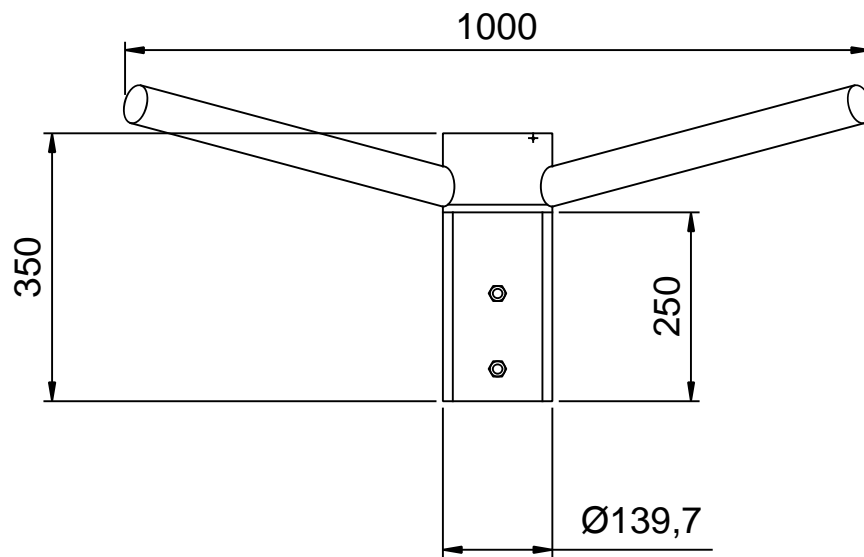


SL1, 2, 3, 4 / 2



| | | | | |
|---|--|----------------------------|--------------------------------|-----------------------|
| TECNOWATT <small>UNO SINDACATO DE TRABALHADORES, 11000, 01000 - 05000000 11000 01000 - CEP: 05000-000 FONE: (011) 3000-0000 AT: 11000, 11000 - 10 11000-00000-0000 11000 - 000 11000 - CEP: 01100-000 FONE: (11) 3000-0000</small> | ASSUNTO: ACESSÓRIO - SL1,2,3,4/2 | | UNID. mm | FOLHA 01/01 |
| | DATA: 16/05/2016 | ESCALA: INDICADA | DESENHO: ENG.PRODUTO | |