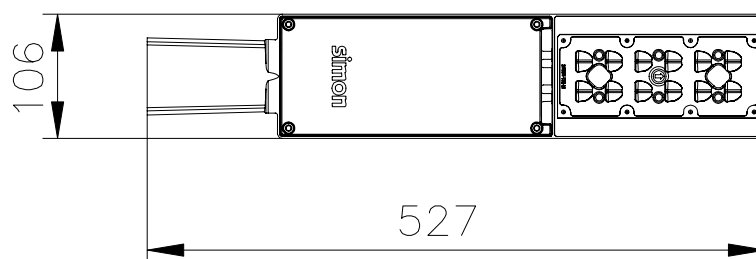
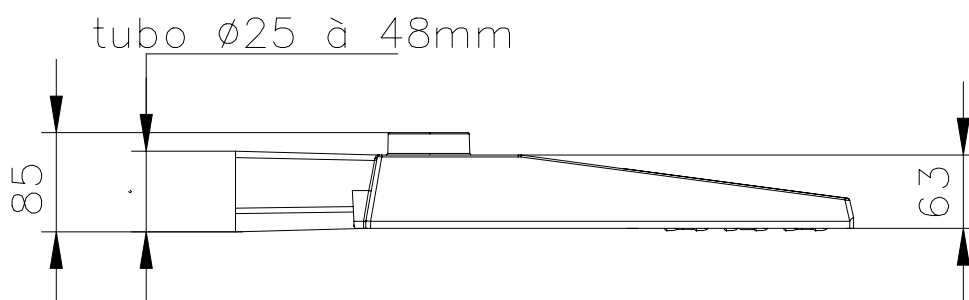


# TAU FAIXA DE PEDESTRE



**TECNOWATT**

RUA TRAJANO DE ARAUJO VIANA, 1228, CINCO - CONTAGEM  
MINAS GERAIS - CEP: 32.010-090 FONE: (31)3359-8248  
RUA PAES LEME, 215 - 8º ANDAR - SALA 818 - PINHEIROS  
SAO PAULO/SP - CEP: 05424-150

ASSUNTO:

**LUMINÁRIA LED TAU FAIXA DE PEDESTRE**

DATA:

28/02/2020

ESCALA:

INDICADA

DESENHO:

J.B.

UNID.

mm

REV.:

00

FOLHA

**01/01**