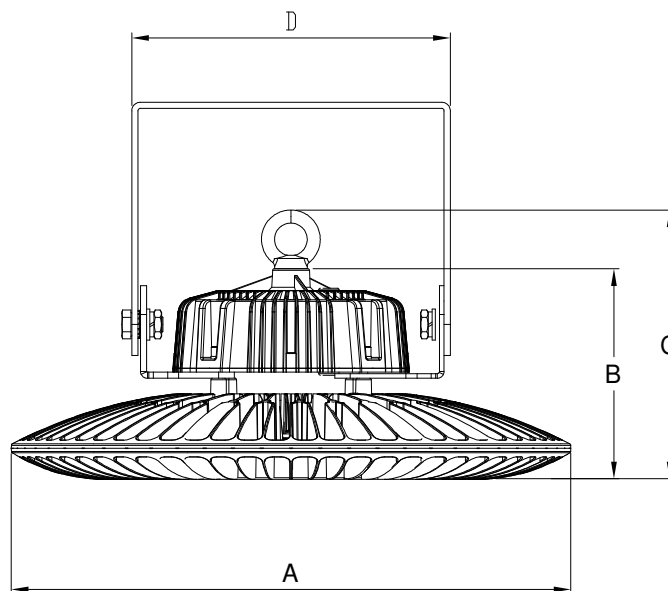
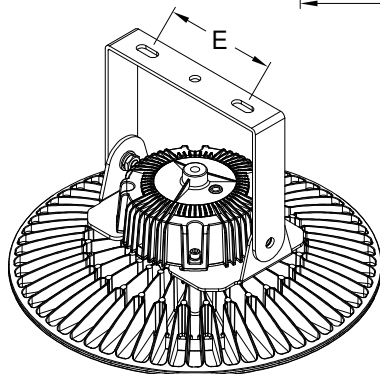


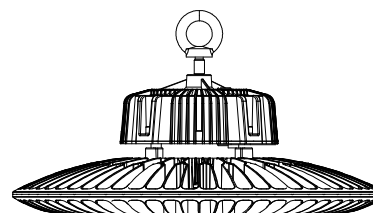
WAMPA LED



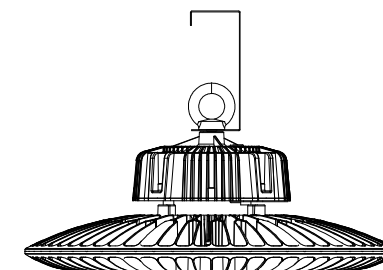
WAMPA	90W	160W	200W	240W
A	270	320	360	435
B	95	104	110	140
C	167	176	182	220
D	137	152	152	180
E	36	66	66	66



PROJETOR



OLHAL PENDENTE
HIGH BAY



GANCHO TIPO "G" PENDENTE
PERFILADO

TECNOWATT

RUA TRAJANO DE ARAUJO VIANA, 1228, CINDO - CONTAGEM
MINAS GERAIS - CEP: 32310-000 FONE: (51)3359-8248
RUA PAES LEME, 715 - PARQUE CONSULTEC-PINHEIROS
SAO PAULO/SP

ASSUNTO:

LUMINÁRIA INDUSTRIAL WAMPA LED

DATA:

27/09/2019

ESCALA:

INDICADA

DESENHO:

J.B.

UNID.

mm

REV.:

00

FOLHA

01/01